



Spedizione in abbonamento postale - Gruppo III

L'antenna

Anno XXXII - Novembre 1960

NUMERO

11

LIRE 350

UNA COPPIA IDEALE



LARES

I TUNER

PER IL PRIMO E SECONDO
PROGRAMMA TV
PIÙ PICCOLI E
PIÙ PERFETTI SUL MERCATO
COSTRUITI IN ITALIA DALLA

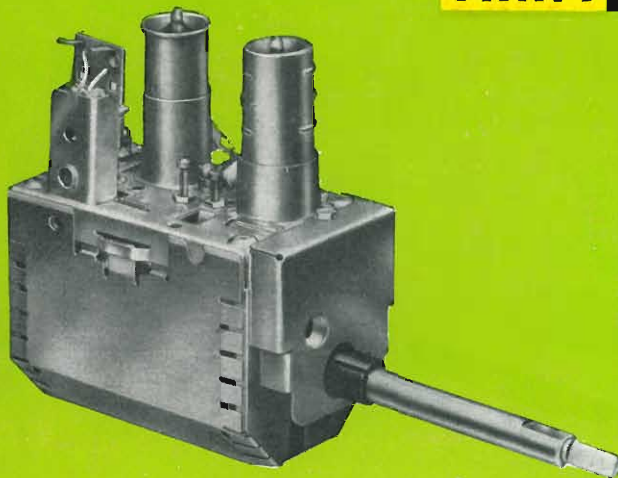
LARES S. p. A.

SU LICENZA DELLA

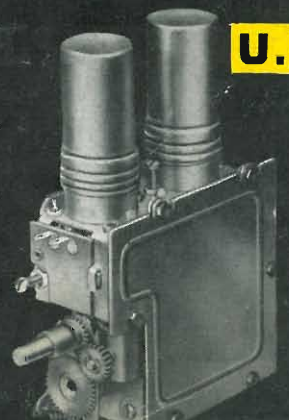
Standard

COIL - U. S. A.

V.H.F.

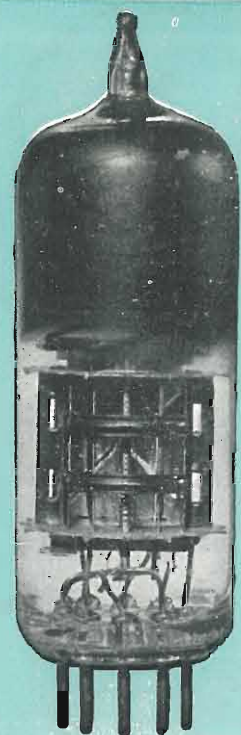


U.H.F.



Linea S

LARES - APPARECCHIATURE RADIOELETTRICHE S. p. A.
PADERNO DUGNANO (MILANO) - VIA ROMA 98 - TEL. 922354

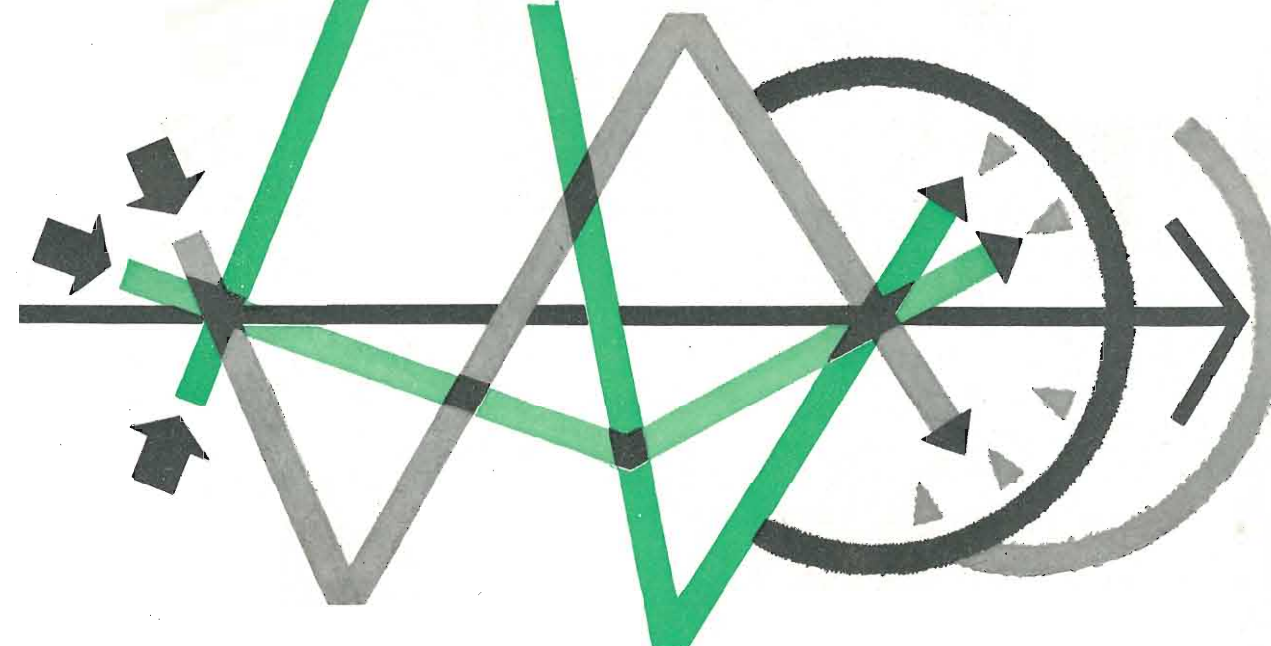


- CINESCOPI - ultime novità: 19" e 23" bonded shield 110° e 114°
- VALVOLE RICEVENTI PER MA/MF - TV
- VALVOLE TRASMITTENTI, INDUSTRIALI E PER USI SPECIALI
- DIODI AL GERMANIO E AL SILICIO
- TRANSISTORI
- TUBI PER MICROONDE
- QUARZI PIEZOELETTRICI

FABBRICA ITALIANA VALVOLE RADIO ELETTRICHE

Via Guastalla 2 - Tel. 700.335 - 700.535 - MILANO

LAEL
MILANO

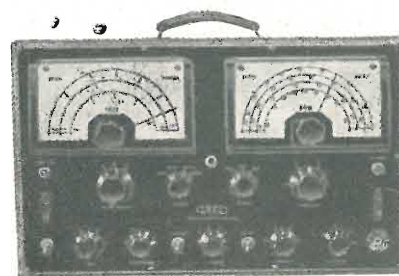


mod. 456



CARATTERISTICHE TECNICHE - Gamme di frequenza: 4,5 - 6,5 MHz, 8,5 - 12,5 MHz, 80 - 120 MHz ● Precisione di taratura: 0,5% ● Modulazione FM: 400 Hz - ΔF : ± 100 KHz ● Modulazione AM: 1000 Hz - 30% ● Sistemi di modulazione: FM 400-Hz - FM esterna - esclusa - AM 1 KHz - AM-FM ● Uscita su attenuatore: 75 Ω costanti ● Segnale di uscita: 0,2 V massimi ● Attenuazione: fine e decadica ● Valvole impiegate: n. 4 - 1/OA2 - 1/12AU7 - 1/6U8 - 1/6CB6 + B250 C50 ● Alimentazione: dalla rete da 110 a 220 V - 42 \pm 60 Hz ● Dimensioni: 218 x 336 x 160 mm. ● Peso: Kg. 5,3 circa.

mod. 153-B



CARATTERISTICHE TECNICHE - Frequenze sweep: da 2 MHz a 90 MHz, da 174 MHz a 216 MHz, in 4 gamme ● Frequenze marker: da 4 MHz a 220 MHz, in 3 gamme multiple ● Precisione marker: migliore dell'1% ● Regolazione ΔF : da 0 a 20 MHz con continuità ● Spazzolamento: 50 Hz (frequenza rete) ● Uscita RF: circa 0,5 V max ● Impedenza d'uscita: 70 Ω costante ● Attenuatore: a decade e continuo ● Modul. d'ampiezza: 400 Hz profondità 30% ● Traccia di ritorno: possibilità di soppressione ● Regolazione di fase: 160° circa ● Uscita asse X: sinusoidale a frequenza rete ● Modulazione video: Per modulazione d'ampiezza del generatore marker ● Alimentazione ca: dalla rete da 110 a 220 V - 42 \pm 60 Hz ● Valvole impiegate: n. 7 - 1/5Y3 - 1/OA2 - 1/ECC84 - 1/6J6 - 2/6C4 - 1/6AK6 + 1/OA85 + 1/OA73 ● Dimensioni: 515 x 330 x 255 mm. ● Peso: Kg. 18,500 circa.

LAEL - VIA PANTELLERIA 4 - MILANO - ITALY

FILIALI: FIRENZE - VIA XXVII APRILE 18 - ROMA - VIA AMATRICE 15 - NAPOLI - VIA C. PORZIO 10/A

generatori serie "S"

SEMICONDUKTORI

TRANSISTORI B.F. PNP

TIPO	V _{cb} max (Volt)	I _c max mA	P _c max mW a 25°C	Guadagno h _{21e} -h _{21E}	Principali impieghi
MFT 151	24	150	200	30 (1 mA)	Driver - Preamplificatore
MFT 152	24	150	200	50 (1 mA)	
MFT 153	24	150	200	80 (1 mA)	
MFT 121	24	250	200	30 (100 mA)	Push-Pull classe B 500 mW
MFT 122	24	250	200	50 (100 mA)	
MFT 123	24	250	200	80 (100 mA)	
SFT 141	45	250	200	30 (100 mA)	Amplificatori B.F.
SFT 142	45	250	200	50 (100 mA)	
SFT 124	24	500	350	30 (250 mA)	Push-Pull classe B 1 W Push-Pull classe B 2 W
SFT 125	24	500	350	70 (250 mA)	
SFT 130	24	500	550	30 (250 mA)	
SFT 131	24	500	550	70 (250 mA)	

TRANSISTORI DI POTENZA

TIPO	V _{cb} max (Volt)	I _c max A	P _c max W (*)	Guadagno h _{21E}	Principali impieghi
SFT 213	30	3	25	40 (2 A)	Push-Pull cl. A 4 W cl. B 10 W
SFT 214	60	3	25	40 (2 A)	
SFT 250	80	3	25	40 (2 A)	
SFT 238	30	6	25	40 (4 A)	Convertitori C.C. Amplificatori B.F.
SFT 239	60	6	25	40 (4 A)	
SFT 240	80	6	25	40 (4 A)	
SFT 265	30	15	50	20 (10 A)	Amplificatori B.F. Convertitori C.C.
SFT 266	60	15	50	20 (10 A)	
SFT 267	80	15	50	20 (10 A)	

TRANSISTORI A.F. PNP

TIPO	V _{cb} max (Volt)	I _o max mA	F (α) MHz	Guadagno funzionale-h _{21E}	Principali impieghi
MFT 106	18	50	3	20 dB	Amplificatori 455 KHz Convertitore A.F.
MFT 107	18	50	6	30 dB	
MFT 108	18	50	10	40 dB	
SFT 127	24	250	7	32 (1 mA)	Amplificatore A.F.
SFT 128	24	250	10	55 (1 mA)	

(*) Temperatura della custodia = 25°C

TRANSISTORI "DRIFT" 30MHZ

TIPO	V _{cb} max (Volt)	I _c max (mA)	F (α) MHz	Principali impieghi
SFT 115	40	10	30	Amplificatore 10 MHz - 10 db 10 MHz - 18 db 20 MHz - 20 db 455 KHz - 40 db
SFT 116	20	10	30	
SFT 117	20	10	30	
SFT 119	20	10	30	

DIODI

TIPO	V _{max inv}	I _{dir} min. a 25°C	I _{inv} max. μA	Principali impieghi
SFD 108	115	5 mA (1 V)	250 (100 V-25°C)	Impieghi generali Rivelazione Discriminatori VCA Commutaz. Alta temperat.
SFD 106	25	5 mA (1 V)	200 (25 V-25°C)	
SFD 111	45	5 mA (1 V)	350 (45 V-25°C)	
SFD 110	25	3 (5 V-25°C)	30 (25 V-25°C)	
SFD 127	25	5 mA (0,8 V)	50 (50 V-25°C)	
1 N 191	90	5 mA (1 V)	50 (50 V-25°C)	
1 N 198	80	4 mA (1 V)	250 (50 V-75°C)	

RADDRIZZATORI AL GERMANIO

TIPO	V _{max inv.}	I _{max dir.} 25°C	I _{max inv.}	Superf. di Radiazione
SFR 106-2	50 V	7 A	7 A	70 cm ²
SFR 105-2	100 V	6,5 A	6,5 A	70 cm ²

RADDRIZZATORI AL SILICIO

TIPO	V _{max inv}	I _{max dir.} 55°C	I _{max inv.}
SFR 161	100 V	0,5 A	0,5 A
SFR 162	200 V	"	"
SFR 163	300 V	"	"
SFR 164	400 V	"	"
SFR 165	500 V	"	"

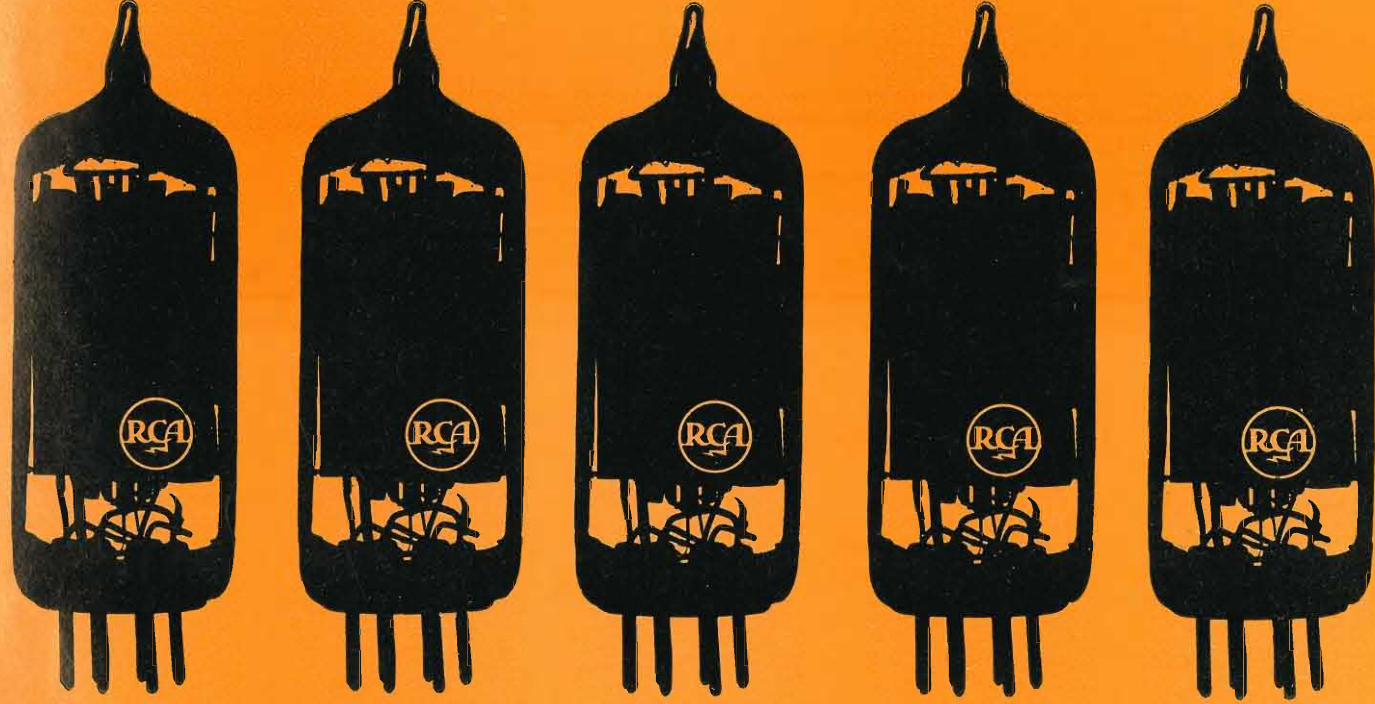
FOTODIODI

TIPO	Potenza max dissipata a 25°C	Sensibilità
PHG 1 e 2	30 mW	100 mA / lumen

MICROFARAD



PRODUZIONE: **MISTRAL - LATINA**
VENDITA: **MICROFARAD - MILANO**



ATES

AQUILA TUBI ELETTRONICI E SEMICONDUKTORI

Topoglia

Uno degli obiettivi fondamentali
perseguiti dalla ATEs
nella produzione dei tubi 
è la qualità.
I controlli più rigorosi sui materiali,
sulle parti e sui tubi finiti, sono eseguiti
con le norme più severe: le norme 
La produzione è effettuata
e progredita: la tecnica 
La qualità è qualità 
I più famosi tubi del mondo.

TEKTRONIX

OSCILLOSCOPI

mod. 535 A
545 A



Per l'analisi particolareggiata
del segnale video.

- ▶ 15 PREAMPLIFICATORI VERTICALI A CASSETTO offrono la possibilità di ottenere da un unico oscilloscopio le prestazioni di 15 oscilloscopi con caratteristiche d'impiego diverse.
- ▶ BANDA PASSANTE: $cc \div 15$ MHz (Mod. 535 A).
- ▶ DOPPIA BASE DEI TEMPI CON DISPOSITIVO DI RITARDO REGOLABILE: permette di osservare una immagine ferma (priva di jitter) anche nei dettagli del segnale di ogni singola riga TV.
- ▶ USCITA PER UNA TENSIONE «GATE»: per intensificare sul televisore la zona che si sta analizzando all'oscilloscopio.

Silverstar, Ltd s.r.l.

MILANO • Via Visconte di Modrone 21 - Tel. 799555/6/7/8/9
ROMA • Via Paisiello 12 - Tel. 868046
TORINO • SICAR - Corso Matteotti 3 - Tel. 524021

EUROPHON

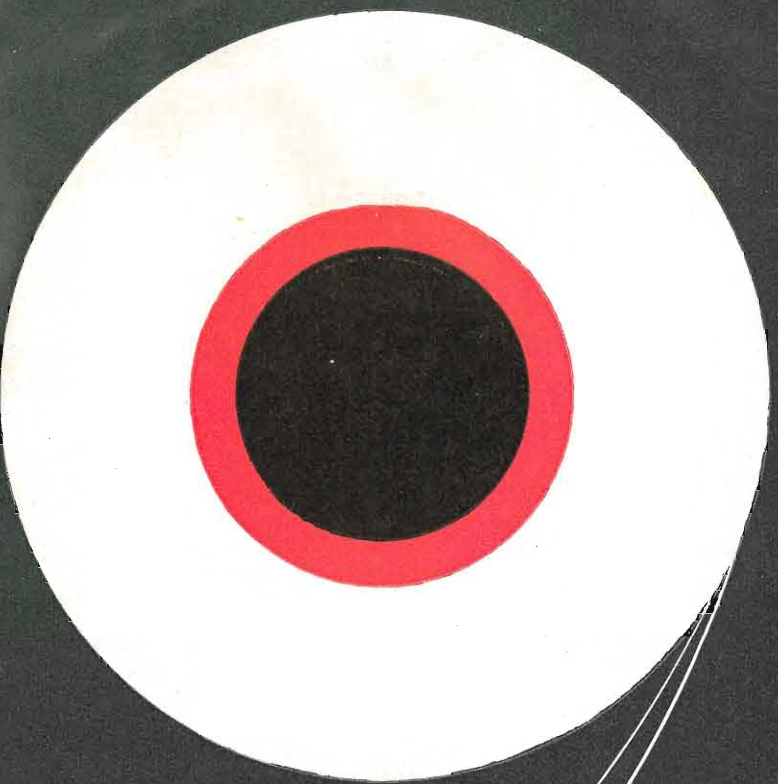


eleganza

qualità

Mod. ES 200

L. 29.500



MONTIVEL

film di tereftalato di polietilenglicole

- Avvolgimento di cavi telefonici e di cavi per energia
- Avvolgimento di fili e di piccoli conduttori
- Preparazione di condensatori fissi per radio, televisione, elettronica e telefonia
- Preparazione di isolanti accoppiati per isolamenti di cava e nastature speciali
- Isolamento di motori, trasformatori e relais
- Preparazione di nastri adesivi isolanti
- Preparazione di nastri magnetici

L'inalterabilità del MONTIVEL e la sua ottima lavorabilità ne estendono l'impiego ad un gran numero di settori tecnologici:

Ha eccellenti proprietà meccaniche; presenta una elevatissima resistenza all'isolamento e all'invecchiamento; ha una rigidità dielettrica più elevata di qualsiasi altro materiale isolante flessibile; il suo campo di applicabilità varia da - 60 °C a + 150 °C.

Il MONTIVEL è un film poliestere di produzione Montecatini, particolarmente indicato, per la sua eccezionale versatilità, agli usi elettrici più svariati e tecnicamente più esigenti.

MONTECATINI

Direzione dei Servizi Vendite Resine, Vernici e Diversi Milano Largo Guido Donegani 1/2 tel. 63.33/4



Ricevitore RC 59 a 5 Valvole - OM-OC-Fono - Altoparlante mm. 100 - Potenza d'uscita 2,5 W. - Mobile in plastica (sette colori) - Dimensioni 27 x 14 x 15,5 - Peso: Kg. 2,300.

Lit. 9.800



Ricevitore ES 61 (modulaz. di frequenza) - 6 Valvole - OM-OC-FM-Fono - Comandi a tastiera, regolazione multipla dei toni - Altoparlante mm. 125 - Potenza d'uscita 3,5 W. - Mobile in legno, frontale in plastica - Dimensioni 41 x 19 x 22,5 - Peso: Kg. 3,800.

Lit. 19.000



Gradischi CZ 70 a 4 velocità - Testina ad alta sensibilità - Cambio tensione universale - Dimensioni: 32,5 x 27 x 15,5 - Peso: Kg. 3,400.

Lit. 11.000

Mod. CZ 70/S testina stereofonica.

Lit. 13.000



Transistor SB 61 (tasabile) - 7 Transistori + 2 Diodi - Circuiti stampati - Altoparlante mm. 70 - Potenza d'uscita 200 mW. - Batteria alimentazione 9 Volts - Autonomia 120 h. - Mobile in plastica bicolore con custodia - Dimensioni 15x3x11,5 - Peso: Kg. 0,555.

Lit. 18.500



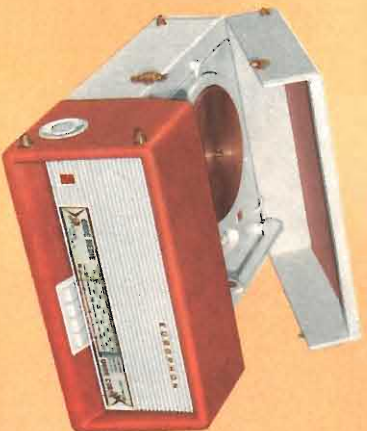
Ricevitore ES 60 (modulaz. di frequenza) - 6 Valvole - OM-OC-FM-Fono - Comandi a tastiera - Altoparlante mm. 100 pot. d'usc. 2,5 W. - Mobile in plastica bicolore - Dimensioni 32,5 x 14,5 x 19 - Peso: Kg. 3,100.

Lit. 17.000



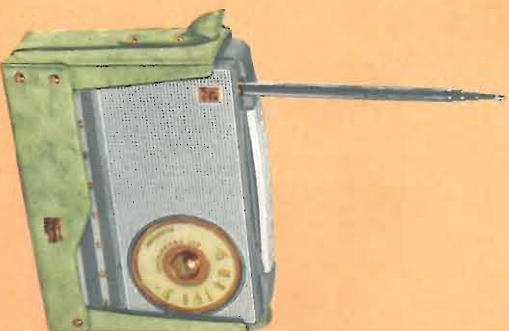
Ricevitore ES 200 (mod. di freq.) - 6 Valvole - OM-OC-FM-Fono - Gradischi a 4 velocità - Comandi a tastiera, regolazione multipla dei toni - Altoparlante ellittico mm. 125 - pot. d'uscita 3,5 W. - Mobile in legno, frontale in plastica - Dimensioni 41 x 32,5 x 23 - Peso: Kg. 7,300.

Lit. 29.500



Radiofonografo portatile AR 59 - 5 Valvole - OM-OC - Gradischi a 4 Velocità - Comandi a tastiera - Cambio tensione universale - Mobile in legno e plastica - Dimensioni: 58 x 40 x 17,5 - Peso: Kg. 6,200.

Lit. 24.000



Transistor SB 60 (tipo esportazione) - 7 Transistori + 2 Diodi - circuiti stampati - Gamme OM e OC oppure OM e OL - Altoparlante mm. 100 - pot. d'usc. 350 mW. - Batterie n. 2 da 4,5 Volts. - Autonomia 500 h. - Mobile in plastica con custodia - Dimensioni: 22 x 6,5 x 15 - Peso: Kg. 1,250.

Lit. 22.000



Televisore 027"-110" - Cinescopio di alta luminosità e inclività - Predisposto UHF - Mobile in legno pregiato protetto con vernici al polietilene - Dimensioni: cm. 58 x 42,7 x 35 - Peso: Kg. 33,000. - Completo di stabilizzatore.

Lit. 122.000



Complesso CF 59 a 4 Velocità - Testina ad alta sensibilità - Cambio tensione universale - Dimensioni: 30,5 x 22,5 x 12,5 - Peso: Kg. 2,000.

Lit. 8.200

Mod. CF 59/S testina stereofonica.

Lit. 9.800



Fonovelocità amplificata AM 61 - 3 Valvole - Gradischi a 4 Velocità - Regolazione toni a tastiera - Cambio tensione universale - Mobile in legno e plastica - Dimensioni: 35 x 38 x 14,5 - Peso: Kg. 5,050.

Lit. 17.000



Lucidatrice aspirante a 10 Spazzole - 3 Spazzole rotanti in Tampico - 3 Spazzole rotanti in Feltro - 3 Spazzole rotanti in setola - 1 Spazzola Aspirante - Tre colori (rosso-verde-bleu) - Peso: Kg. 10.

Lit. 27.000



ORGANIZZAZIONE

dienco

...il servizio assistenza più completo...

dienco

fiduciaria
delle grandi case
americane

**PHILCO
DUMONT
NORGE
BENDIX
CROSLEY**

Sede: MILANO - Via Davanzali 15
TELEFONI: 370339 - 370347 - 370203 - 375656

Torino	Via Saluzzo, 69	Tel. 687.708 687.711
Torino	Via S. Francesco d'Assisi	» 520.150 527.338
Novara	Vicolo Pasquolo, 2	» 26.726
Padova	Via Raffaele Sanzio, 1	» 42.890
Trieste	Via Torre Bianca, 13	» 31.505
Genova	Via XX Settembre, 20/15b	» 587.432
Bologna	Via Pratello, 96	» 260.821
Firenze	Viale Redi, 67	» 489.097
Pescara	Via Milano	» 23.592
Roma	Via I. Giorgi, 39	» 846.795 861.565
Napoli	Via Campanella, 5	» 387.507
Bari	Via Calefati, 6	» 16.326
Palermo	Piazza Verdi, 29	» 16.607

STAZIONE DI SERVIZIO IN TUTTI I CENTRI SECONDARI

**TELEVISORI
FRIGORIFERI
CONDIZIONATORI
LAVATRICI
CUCINE**

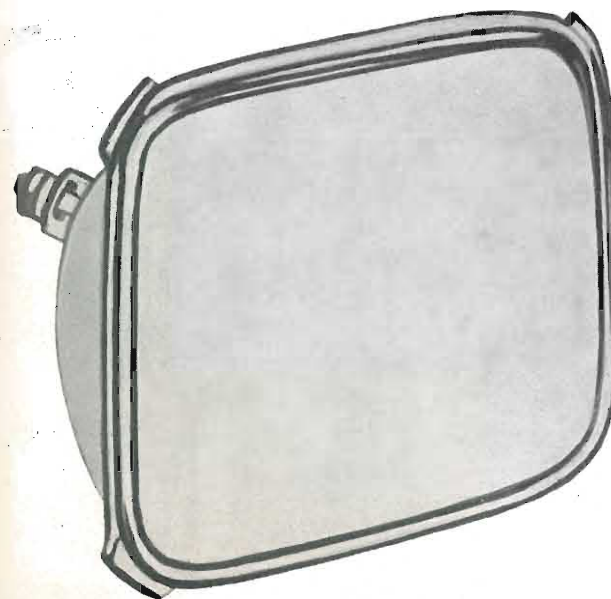
COMPLETO ASSORTIMENTO
DI RICAMBI:

Tubi a raggi catodici, valvole termoioniche, nastri DuMont e parti per tutti i complessi: frigoriferi, lavatrici, condizionatori d'aria, televisori, radio registratori, giradischi, ecc. delle principali case USA.

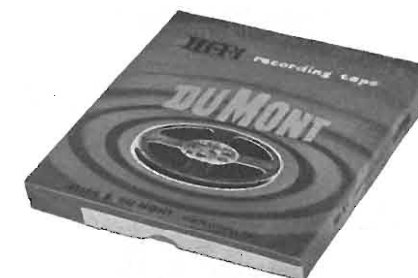
ORGANIZZAZIONE

dienco

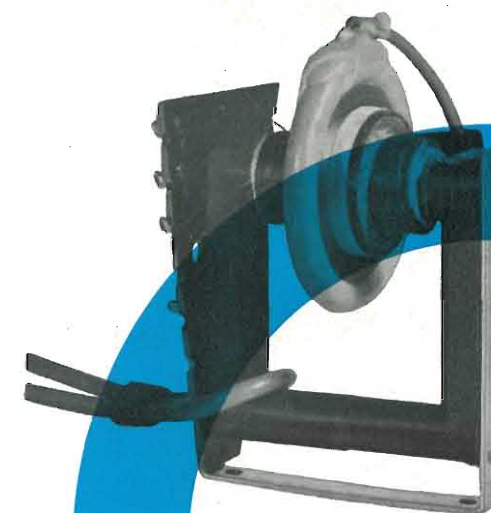
**.....il più completo
assortimento
di ricambi.....**



**TUBI A RAGGI CATODICI - STABILIZZATORI
NASTRI MAGNETICI - TRASFORMATORI A.T.
VALVOLE TERMOIONICHE**



PARTI PER TUTTI I COMPLESSI



La più grande distributrice di parti di
ricambio per tutte le più importanti case
USA

La più forte organizzazione di assistenza

PHILCO - DUMONT - NORGE - BENDIX - CROSLEY

SEDE DI MILANO:
VIA DAVANZATI 15 - TEL. 370339 - 370347 - 370203 - 375656





OSCILLOSCOPIO 5" Mod. 425K



Mod. 315K
GENERATORE DI SEGNALI RF (tipo lusso)



GENERATORE DI SEGNALI B.F. onda quadra e sinusoidale Mod. 377K



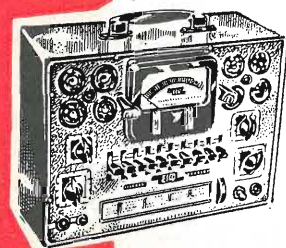
OSCILLOSCOPIO 7" Mod. 470K



PROVATUBI R.C. Mod. 630K



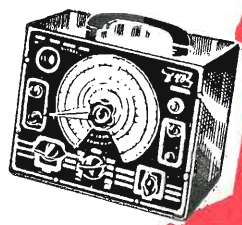
Mod. 145K
ANALIZZATORE A ELETTROSONDA RETTIFICATRICE



PROVAVALVOLE Mod. 625K

Radiotecnici!

EICO...nomizzate...
...Costruitemi gli strumenti con grande risparmio

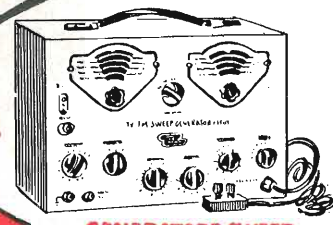


PONTE DI MISURA R.C. e COMPARATORE R.C.L. Mod. 950K



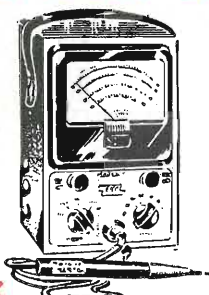
CALIBRATORE di TENSIONE Mod. 495K

LA SERIE D'ORO DEL SERVIZIO TV!

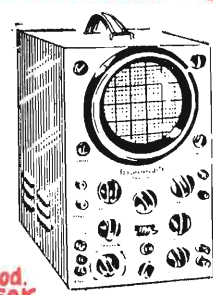


Mod. 368K

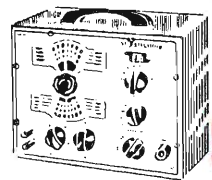
GENERATORE SWEEP MARKER



Mod. 232K
VOLTMETRO ELETTRON.



Mod. 460K
OSCILLOSCOPIO 5" A LARGA BANDA 0-45 MHz



Mod. 324K

GENERATORE DI SEGNALI RF



Mod. 388K

COMMUTATORE ELETTRONICO



VOLTMETRO ELETTRONICO Mod. 221K

Scatole di montaggio e strumenti montati

EICO ELECTRONIC INSTRUMENT CO. NEW YORK



Mod. 944K
PROVA TRAST. EAT E GIOGO DEFLESS.



SCATOLA A DECADE DI CONDENS. Mod. 1180K



Mod. 1171K
SCATOLA A DECADE DI RESIST.



ELETTROSONDE

SCATOLA SOSTIT. RESISTENZE Mod. 1100K



GENERATORE DI BARRE Mod. 352K

Distributori esclusivi per l'Italia:

PASINI & ROSSI GENOVA

VIA SS. GIACOMO E FILIPPO, 31 - TELEF. 893455 - TELEG. PASIROSSI
MILANO: VIA ANTONIO DA RECANATE, 4 - TELEF. 278855

Mod. TV 2311/L/UHF

110 gradi - 23 pollici



Questo modello di eccezione racchiude in un mobile di straordinaria purezza di linee una delle più perfette realizzazioni tecniche in questo campo. Oltre alle ottime caratteristiche di limpidezza, senso di profondità d'immagine, tenuta di sincronismi, abbiamo in questo spettacolare modello delle particolarità assolutamente d'avanguardia.

- Comandi tutti posti frontalmente.
- **Indicatore elettronico** di sintonia.
- **Cellula fotoelettrica** per la regolazione automatica del contrasto in funzione della luce ambiente.
- Tasto magico "Studio-Film,,,"
- Tre registri di tono a tasti.
- Interruttore a pulsante.
- Tasto di comunicazione **automatica** per il secondo programma (incorporato).
- Telaio di originalissima concezione meccanica in blocchi separati **orientabili** per la massima accessibilità.
- Controllo di sensibilità **automatico** e manuale.
- Profondità del mobile straordinariamente ridotta: **solì 27 cm.**
- 29 funzioni di valvola.
- Attacchi per serie di gambette metalliche (accessorio).

è un *Incar*

Incar VERCELLI - VIA PALAZZO DI CITTÀ 5/R - TEL. 5001 02.03



Elettrocostruzioni CHINAGLIA

BELLUNO - Via Col di Lana, 36/A - Telef. 41.02
MILANO - Via Cosimo del Fante, 14/A - Tel. 833.371

NUOVA PRODUZIONE



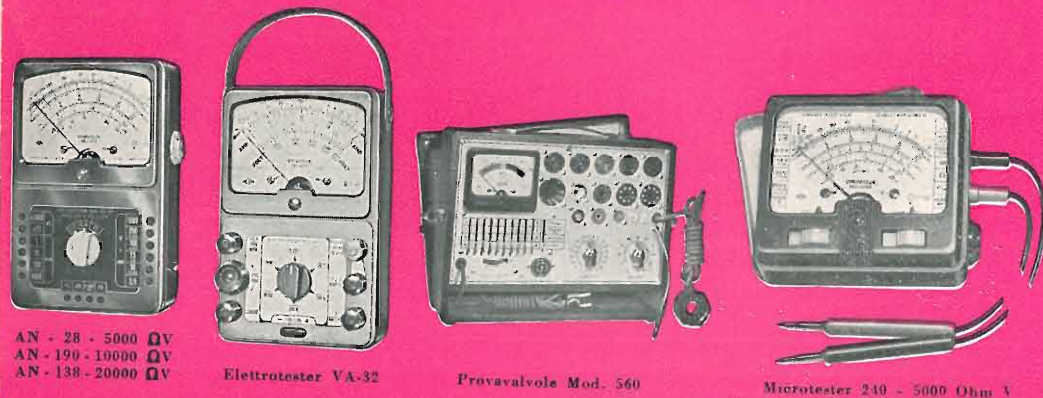
PROVA TRANSISTORI
Mod. 650

CARATTERISTICHE: Controllo della corrente di dispersione I_{cb0} dei transistori normali e di potenza tipo PNP - NPN • **Misura** del guadagno di corrente β a lettura diretta su 2 scale 0÷100, 0÷300 • **Controllo** della resistenza inversa dei diodi a cristallo
DIMENSIONI mm. 125 x 195 x 75



PROVA PILE
Mod. AP-4

Misure: L'analizzatore mod. AP-4 è idoneo alla misura di tutte le batterie di pile a secco sotto il rispettivo carico nominale. E' fornito di due scale di tensione da 1,5 a 15 volt e da 6 a 200 volt.
DIMENSIONI mm. 150x95x55



AN - 28 - 5000 ΩV
AN - 190 - 10000 ΩV
AN - 138 - 20000 ΩV

Elettrotester VA-32

Provaavvolte Mod. 560

Microtester 240 - 5000 Ohm V

RAPPRESENTANTI:

GENOVA

Cremonesi Carlo - Via Sottoripa, 7 - Tel. 296697

FIRENZE

Dott. Dall'Olio Enzo - Via Venezia, 10 - Telefono 588431

NAPOLI

«Termoelettrica» di Greco G. e Russo G. - Via S. Antonio Abate, 268/71 - Tel. 225244

CAGLIARI

Rag. Mereu Mourin Gino - Via XX Settembre, 78 - Tel. 5393

BARI

Bentivoglio Filippo - Via Calefati, 34 - Tel. 10470

PALERMO

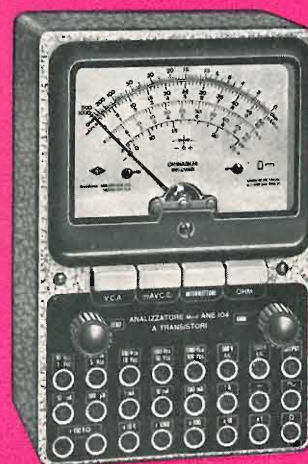
«Lux Radio» di E. Barba - Via R. Pilo, 28 - Tel. 13385

ROMA

Ing. Guido Maresca - Via A. Riboty, 22 - Telefono 373134



ANALIZZATORE ELETTRONICO
Mod. ANE - 106

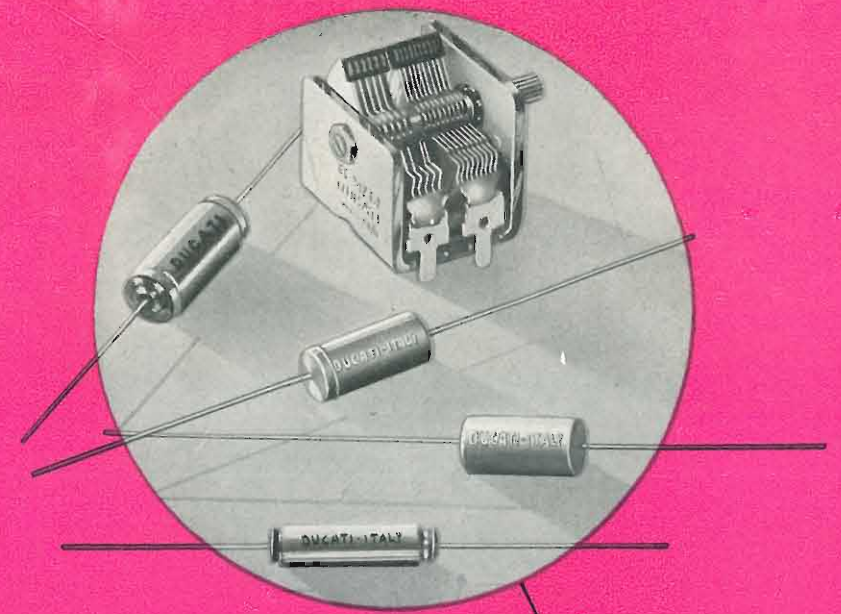


ANALIZZATORE A TRANSISTORI
Mod. ANE - 104



OSCILLOSCOPIO UNIVERSALE
Mod. 320

La DUCATI ELETTRONICA s.p.a. dispone delle più moderne attrezzature per la produzione in grandissima serie di tutti i tipi di condensatori richiesti dall'industria radio - tv e da quella elettronica in generale. Essa è sempre all'avanguardia nell'applicazione di tutte e più recenti conquiste della tecnica.



CONDENSATORI VARIABILI per tutte le applicazioni. Microcondensatori a dielettrico solido per ricevitori miniaturizzati a transistori. **CONDENSATORI CON DIELETTRICO IN POLISTIROLO** Alta qualità di caratteristiche a vastissima gamma di capacità e tolleranze.

CONDENSATORI CON DIELETTRICO IN POLIESTERE e custodia stampata di materiale termoplastico anigroscopico, adatti per alte temperature e per cablaggi compatti. **CONDENSATORI "SUPERWAX", CON DIELETTRICO IN CARTA E CERA** Custodia stampata ad iniezione ad alta temperatura.

CONDENSATORI ELETROLITICI MINIATURA "MINEL", in custodia tubolare di alluminio, per impiego a b. f. (circuiti a transistori)

Altre produzioni DUCATI ELETTRONICA s.p.a.: Selettori di canali - quarzi piezoelettrici - condensatori a mica di potenza e variabili per trasmettitori ed apparecchiature elettriche ad alta frequenza - relé elettronici - condensatori per stabilizzatori di tensione.



DUCATI

ELETTROTECNICA

BOLOGNA - casella postale 588 - telef. 381.672

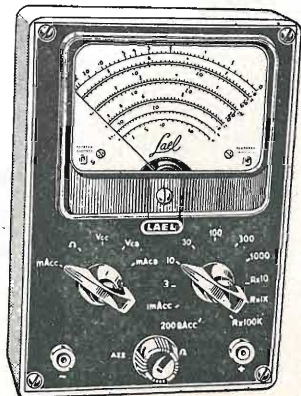
Uffici vendita in:
MILANO - via Vitali 1 telef. 705.689 • ROMA - via IV Novembre 138 b - telef. 671.460 • BOLOGNA - via M. E. Lepido 178 - telef. 381.978 • NAPOLI - via Indipendenza 39 - telef. 354.800 • TORINO (recap.) - corso Vittorio Emanuele 94 - Telefono 50.740

s.p.a.

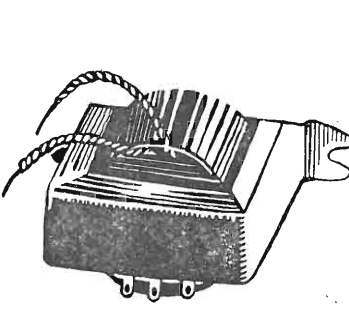
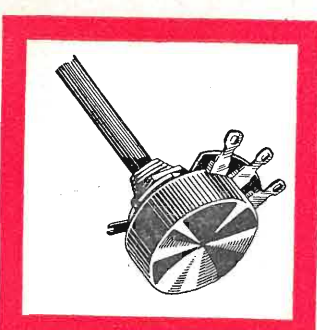
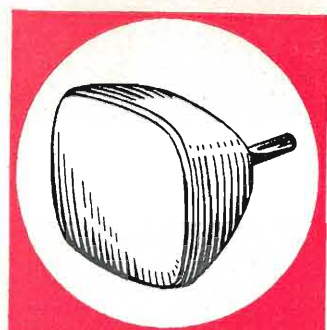
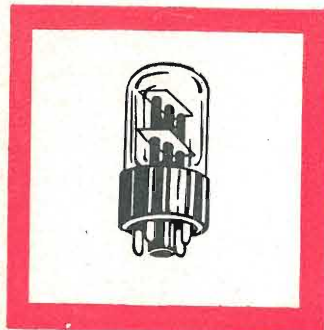
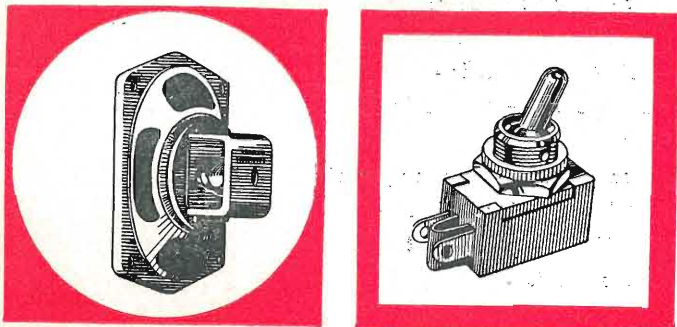
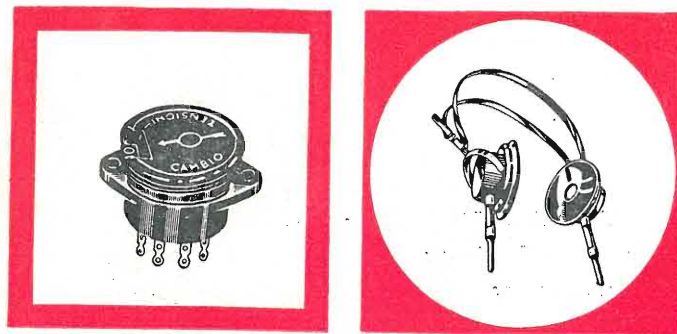
PER COSTRUTTORI E RIPARATORI,
PER AMATORI E RIVENDITORI
E PER TUTTI I TECNICI

MELCHIONI

dispone di
un vasto assortimento
di parti staccate,
valvole,
cinescopi,
strumenti di misura,
registratori,
amplificatori,
trasformatori,
minuterie, ecc.



TANZI

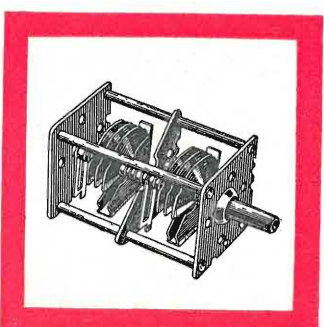
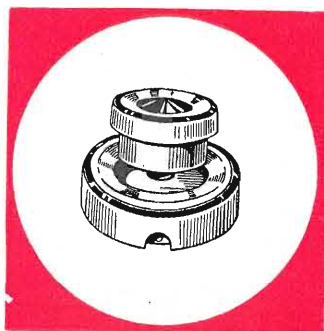


vendita anche
per corrispondenza
su ordinazione
di CATALOGO

MELCHIONI S.p.A.

VIA FRIULI, 16/18 - TELEFONO 585.893

richiedete a mezzo dell'unito modulo
IL CATALOGO GENERALE ED I LISTINI



SPETT. MELCHIONI S.p.A. VIA FRIULI, 16/18 MILANO

Vi prego inviarmi il Vostro Catalogo Generale illustrato

COGNOME E NOME

VIA CITTÀ

A/60

VI SARANNO INVIATI GRATUITAMENTE A DOMICILIO

HEWLETT - PACKARD

PALO ALTO (U.S.A.)

NUOVO ANALIZZATORE D'ONDA MOD. 302A COMPLETAMENTE TRANSISTORIZZATO

Campo di frequenza esteso:
20 Hz. - 50 kHz
Alimentazione a batteria o dalla linea:
Sensibilità: **3 μ V**
Campo di misura: **70 db**
Rumore proprio almeno a **-75 dB**
Selettività: **3,5 Hz a -3 dB**
Letture dirette, precise
Robusto, compatto, versatile



La tecnica dei transistori comincia a dare i suoi frutti. Moltissimi problemi vengono riesaminati con i nuovi mezzi a disposizione e sono prese in esame soluzioni che una volta erano state decisamente scartate anche se con punti di notevole interesse. Così è per questo nuovo strumento: in questo caso la bassa dissipazione del complesso ha permesso una notevole concentrazione di servizi e delle prestazioni di grande interesse.

Vantaggi unici • nessuna taratura o stabilizzazione

SONO RICHIESTE • BASSO CONSUMO, NESSUN TEMPO DI RISCALDAMENTO • CONTROLLO AUTOMATICO DI FREQUENZA AFC (± 100 Hz) PER UNA FACILE E PRECISA SINTONIZZAZIONE • USCITA PER LA FREQUENZA SOTTO CONTROLLO PERMETTE MISURE ACCURATE DI FREQUENZA DELLE ARMONICHE IN MISURA • USCITA DELLO STRUMENTO, COME OSCILLATORE SINTONIZZATO MEDIANTE UN SOLO CONTROLLO SULLA STESSA FREQUENZA DEL VOLTMETRO SELETTIVO PERMETTE MISURE DI SELETTIVITA' DI QUADRIPOLE CON UN SOLO STRUMENTO

CARATTERISTICHE IN BREVE:

Campo di frequenza analizzato: 20-50.000 Hz.
Scala di frequenza: a graduazione lineare ogni 10 Hz.
Precisione di scala: (1% + 5 Hz).
Campo di lettura di tensione da 300 V a 3 μ V con scala da:

300 V	300 mV	300 μ V
100 V	100 mV	100 μ V
30 V	30 mV	30 μ V
10 V	10 mV	
3 V	3 mV	
1 V	1 mV	

di lettura fondo scala.
Tempo di attesa per la messa in funzione: praticamente inesistente.

Precisione di lettura di tensione: $\pm 5\%$ del valore fondo scala.
Prodotti residui di modulazione e tensione dovuta al rumore di fondo (hum): oltre 75 dB sotto il livello utile.
Attenuazione introdotta per i segnali in ingresso di frequenza pari a quello di media frequenza: 75 dB.

Selettività:
per uno scostamento di $\pm 3,5$ Hz rispetto al centro banda 3 dB; per uno scostamento di ± 25 Hz rispetto al centro banda 50 dB; per uno scostamento di ± 70 Hz rispetto al centro banda 80 dB; per uno scostamento di oltre ± 70 Hz rispetto al centro max 80 dB.

Impedenza di ingresso: determinata dalla posizione dell'attenuatore di ingresso 100 k Ω sulle 4 portate di maggiore sensibilità, 1 M Ω sulle altre.

Uscita per la frequenza sotto controllo: 1 volt a circuito aperto in corrispondenza della massima deviazione dello strumento in fondo scala. E' previsto un controllo di livello. Risposta di frequenza: ± 1 dB da 20 a 50.000 Hz. Impedenza d'uscita all'incirca 600 Ω .

Uscita dello strumento impiegato come oscillatore a battimenti 1 V a circuito d'uscita aperto. E' previsto un controllo del livello di uscita.

Controllo automatico di frequenza-campo di azione del controllo: al minimo ± 100 Hz.

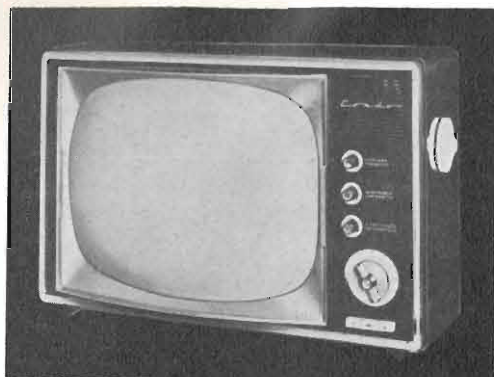
AGENTE
ESCLUSIVO
PER L'ITALIA:

Dott. Ing. MARIO VIANELLO

VIA L. ANELLI 13 - MILANO - TELEFONI 553.081 - 553.811

dienne

Condor



televisori

modelli da 17" - 21" - 23"

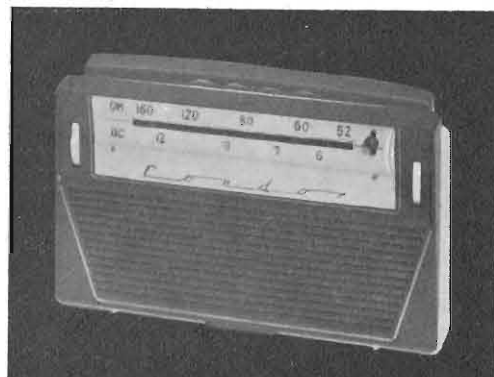
autoradio

un modello per ogni vettura italiana



radioricevitori

portatile a transistor
modello 2280 OC/OM



complesso
alta fedeltà



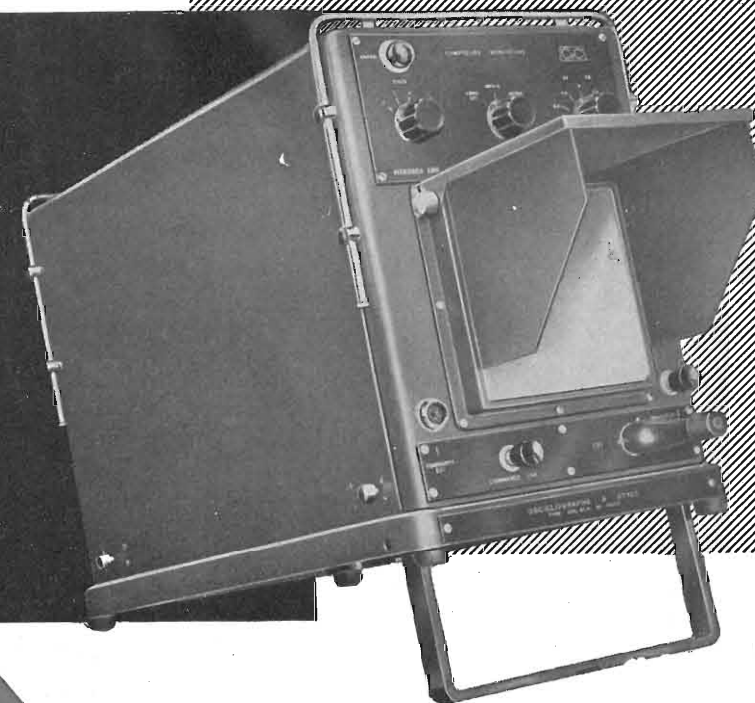
stereo

Dott. Ing. G. GALLO
S. p. A. ELETTROMECCANICA
MILANO • VIA U. BASSI, 23a
TELEFONO 600.628 - 694.267

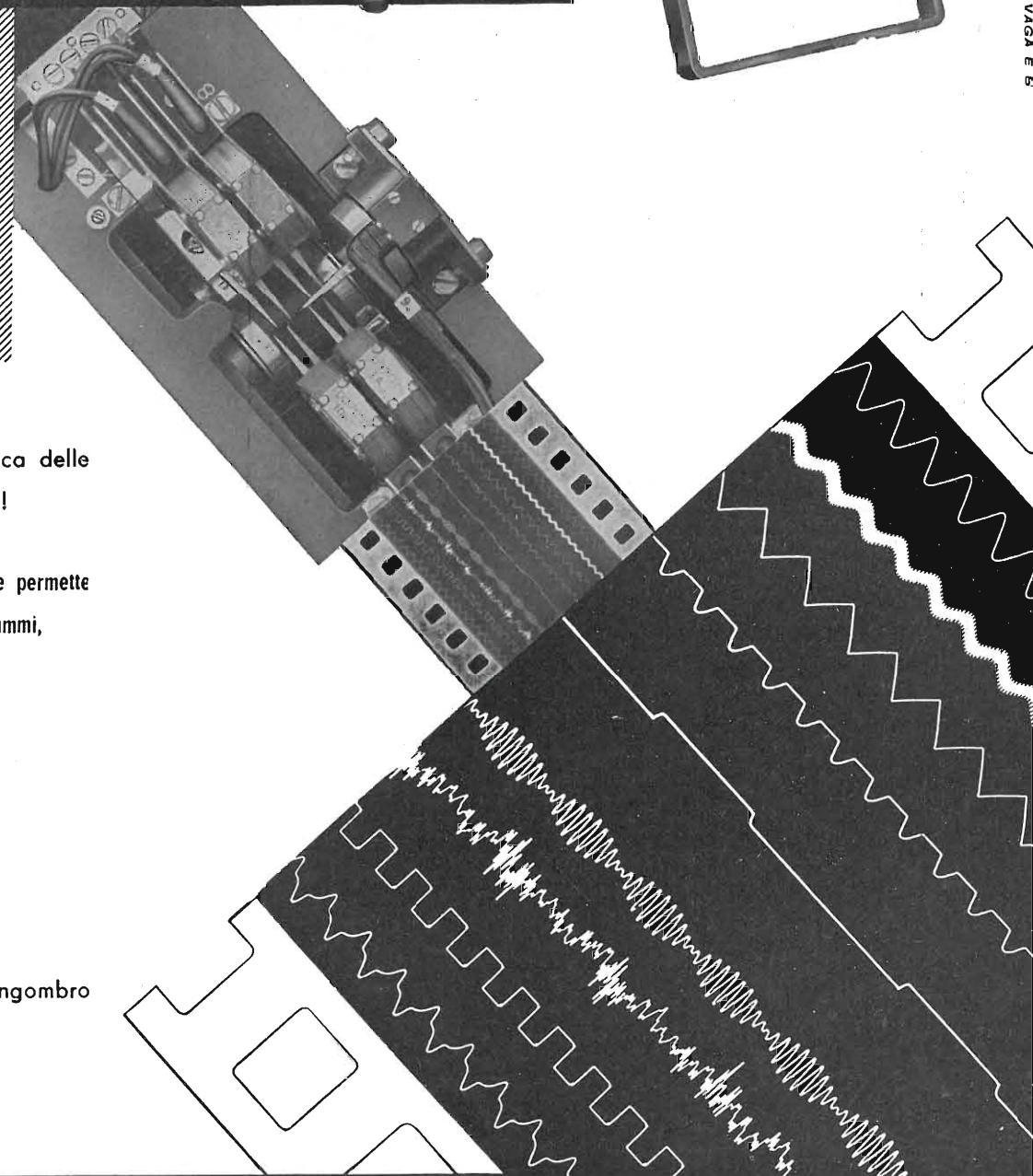
oscillografo a stilo

a 8 equipaggi

81A



WUL



un nuovo progresso nella tecnica delle
misure: l'oscillografia immediata!

registra otto fenomeni contemporanei e permette
l'osservazione immediata degli oscillogrammi,
senza alcun procedimento di sviluppo.

Sensibilità degli equipaggi:
da $\left\{ \begin{array}{l} 10 \text{ mA} \\ 75 \text{ Volt} \end{array} \right.$ a $\left\{ \begin{array}{l} 1 \text{ Amp} \\ 0,75 \text{ Volt} \end{array} \right.$

Apparecchio portatile di limitato ingombro
peso 18 Kg.

Costruz.: Compagnie des Compteurs - Montrouae (Francia)

Vendita per l'Italia:



**TUTTO
STEREO
FEDELTA'**

Gran Concerto STEREO

Radiofono stereofonico ad altissima fedeltà in unico mobile di accuratissima esecuzione, con giradischi semiprofessionale con doppia testina Stereo e normale a riluttanza • gruppo elettronico Prodel-Stereomatic: doppio amplificatore 10+10 Watt e sintonizzatore a modulazione di frequenza • doppio gruppo di altoparlanti (6 in totale) a forte dispersione stereofonica montati in sospensione pneumatica • dimensioni cm. 125x36x80 • spazio per registratore a nastro, fornibile a richiesta • Prezzo listino Lire 350.000.

12 modelli Stereo, dal Portatile «Stereonette» ai più grandiosi modelli: Serenatella 2° Serie • Melody 2° Serie • Recital • Prelude Stereo • Festival • Festival De Luxe • Gran Concerto Stereo • Registratore normale (HM5) e Stereo (M5-S); Harting • Amplificatori: Jason e Harman Kardon • Altoparlanti: Tannoy • Testine Stereo: C.B.S. - Ronette - Pickering - Elac • Giradischi professionali: Garrard - Thorens • Amplificatore Stereo e Sintonizzatore FM - Modello Prodel Stereomatic - 13÷30.000 cps = 10+10 Watt.

**Prima
in Italia con
ALTA
FEDELTA'**

**Prima con
STEREO
FEDELTA'**

PRODEL
PRODOTTI ELETTRONICI

PRODEL S.p.A. - PRODOTTI ELETTRONICI

MILANO via monfalcone 12 - tel. 283651 - 283770

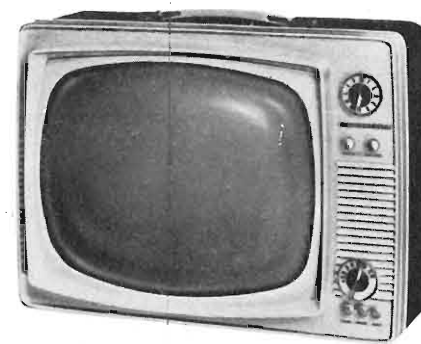
30 anni di successi

RADIOMARELLI

radio - TV - elettrodomestici

RV 516 - 17" - 110°
"ULTRAVISION"
televisore portatile
per ogni esigenza

finalmente strettissimo!



RV 516 - Predisp. per il 2° programma
L. 145.000
(t. r. comprese)
RV 516 U - Pronto per il 2° programma
L. 157.000
(t. r. comprese)

RD 301 - radioricevitore
portatile a 6 transistori

L. 24.800
(t. r. comprese, pile escluse)



LV 4

"UNIGET" - SEMIAUTOMATICA
Lavatrice doppia a flusso d'acqua
regolabile, riscaldamento, vasca
in acciaio inossidabile, interruttore
a programma ed interruttore di
blocco sul coperchio centrifuga,
220 Volt, a sole **L. 105.000**
(dazio escl.)



LA - lucidatrice aspirante
trasformabile in aspirapolvere
con valigetta accessori VLG

L. 55.000



L. 8.500

Altri nuovissimi modelli di televisori da 17" - 19" - 21" - 23" per ogni esigenza e per ogni ambiente. Bellissima scelta di modelli: radio, fono, a valvole ed a transistori - ELETTRDOMESTICI

RADIOMARELLI

gratis richiedete catalogo ai suoi 4.000 Rivenditori
o alla Radiomarelli - Corso Venezia, 51 - Milano



Testers analizzatori capacimetri misuratori d'uscita
 NUOVI MODELLI BREVETTATI 630-B (Sensibilità 5.000 $\Omega \times$ Volt) e Mod. 680-B (Sensibilità 20.000 $\Omega \times$ Volt) CON FREQUENZIMETRO!!

ATTENTI ALLE IMITAZIONI!!

ESIGETE SOLO I NUOVI MODELLI I.C.E. SENZA
 ALCUN COMMUTATORE E CON FREQUENZIMETRO!!

- IL MODELLO 630-B presenta i seguenti requisiti:
- Altissime sensibilità sia in C.C. che in C.A. (5.000 OhmsxVolt)
 - 30 portate differenti!
 - ASSENZA DI COMMUTATORI sia rotanti che a leva!!! Sicurezza di precisione nelle letture ed eliminazione totale di guasti dovuti a contatti imperfetti
 - FREQUENZIMETRO a 3 portate = 0/50; 0/500; 0/5000 Hz.
 - CAPACIMETRO CON DOPPIA PORTATA e scala tarata direttamente in pF. Con letture dirette da 50 pF fino a 500.000 pF. Possibilità di prova anche dei condensatori di livellamento sia a carta che elettrolitici (da 1 a 100 μ F).
 - MISURATORE D'USCITA tarato sia in Volt come in dB con scala tracciata secondo il moderno standard internazionale: 0 db = 1 mW su 600 Ohms di impedenza costante.
 - MISURE D'INTENSITÀ in 5 portate da 500 microampères fondo scala fino a 5 ampères.
 - MISURE DI TENSIONE SIA IN C.C. CHE IN C.A. con possibilità di letture da 0,1 volt a 1000 volts in 5 portate differenti.
 - OHMMETRO A 5 PORTATE ($\times 1 \times 10 \times 100 \times 1000 \times 10.000$) per misure di basse, medie ed altissime resistenze (minimo 1 Ohm - MASSIMO 100 "cento", megaohms!!).
 - Strumento anti urto con sospensioni elastiche e con ampia scala (mm. 90 x 80) di facile lettura.

IL MODELLO 680-B è identico al precedente ma ha la sensibilità in C.C. di 20.000 Ohms per Volt, il numero delle portate è ridotto a 28; comprende però una portata diretta di 50 μ A fondo scala.

PREZZO propagandistico per radioriparatori e rivenditori:

Tester modello 630-B L. 8.860!!!

Tester modello 680-B L. 10.850!!!

Gli strumenti vengono forniti completi di puntali, manuale di istruzione e pila interna da 3 Volts franco ns. stabilimento. A richiesta astuccio in vinilpelle L. 480.



NUOVA SERIE BREVETTATA CON FREQUENZIMETRO!!

I.C.E. INDUSTRIA COSTRUZIONI
 ELETTROMECCANICHE
 MILANO - Via Rutilia, 19/18 - Telef. 531.554-5-6

Westinghouse



1 - USS - NAUTILUS

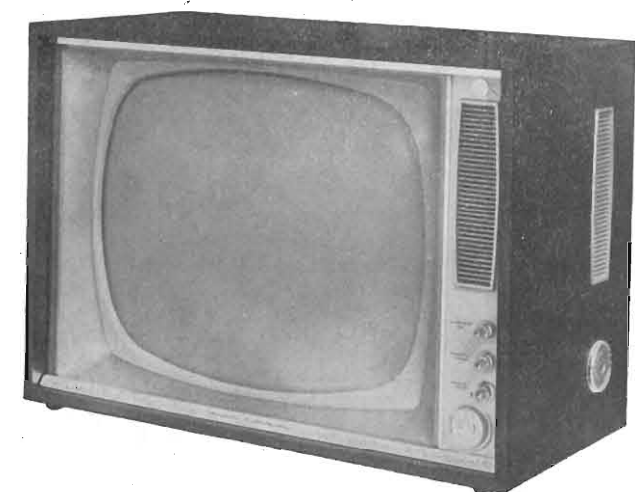
Il reattore atomico Westinghouse, azionato da una piccola quantità di uranio, permise al Nautilus di completare il viaggio di 8.000 miglia al Polo Nord, senza rifornimenti di carburante e pressochè sempre sotto acqua.



2 - USS SKATE

Il secondo a conquistare il ghiaccio polare, a distanza di soli 8 giorni! Lo Skate è pure dotato di un reattore atomico Westinghouse.

dall'esperienza westinghouse
 il televisore ineguagliabile



Distributrice UNICA per l'Italia Ditta A. MANCINI
 MILANO - Via Lovanio 5 - Tel. 650.445 - 661.324 - 635.240
 ROMA - Via Civinini, 37 - 39 - Tel. 802.029 - 872.120

KATHREIN

Antenne TV a larga banda

Nuovi amplificatori a larga banda

Antenne MF ancora migliorate

ANTENNE KATHREIN qualità + durata

ANTON KATHREIN - ROSENHEIM (GERMANIA)
 la più vecchia fabbrica europea d'antenne

Rappresentante Generale:
 Ing. OSCAR ROJE - Via T. Tasso, 7 - MILANO - Tel. 432.241 - 462.319 - 483.230

CUFFIA HI-FI PER STEREOFONIA A FORTE ATTENUAZIONE DEI RUMORI AMBIENTE

Particolarmente adatta per l'ascolto individuale in stereofonia, HI-FI, radio, TV, filodiffusione e per usi professionali in ambienti particolarmente rumorosi

CARATTERISTICHE TECNICHE

TIPO A MODELLO HF-15

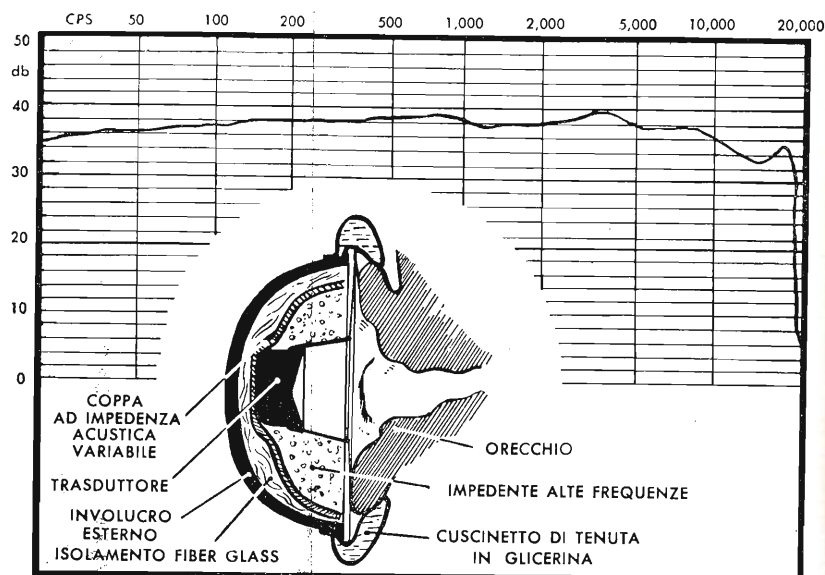
- Risposta lineare di frequenza - da 20 a 12.000 c.p.s.
- Potenza massima d'uscita - 1 watt
- Uscita acustica massima - 120 dB S.P.L.
- Impedenza - 6,4 ohm per auricolare
- Distorsione armonica - inferiore all'1%
- Attenuazione del rumore ambientale - 40 dB a 1000 Hz
- Costruzione - a prova di urti e strappi. Realizzata con materiali assorbenti acustici, rivestiti in plastica.

Richiedere informazioni a:

Mercury

ELECTRICAL ACOUSTIC CONSTRUCTIONS

MILANO - via Passione, 1 - TEL. 792.295



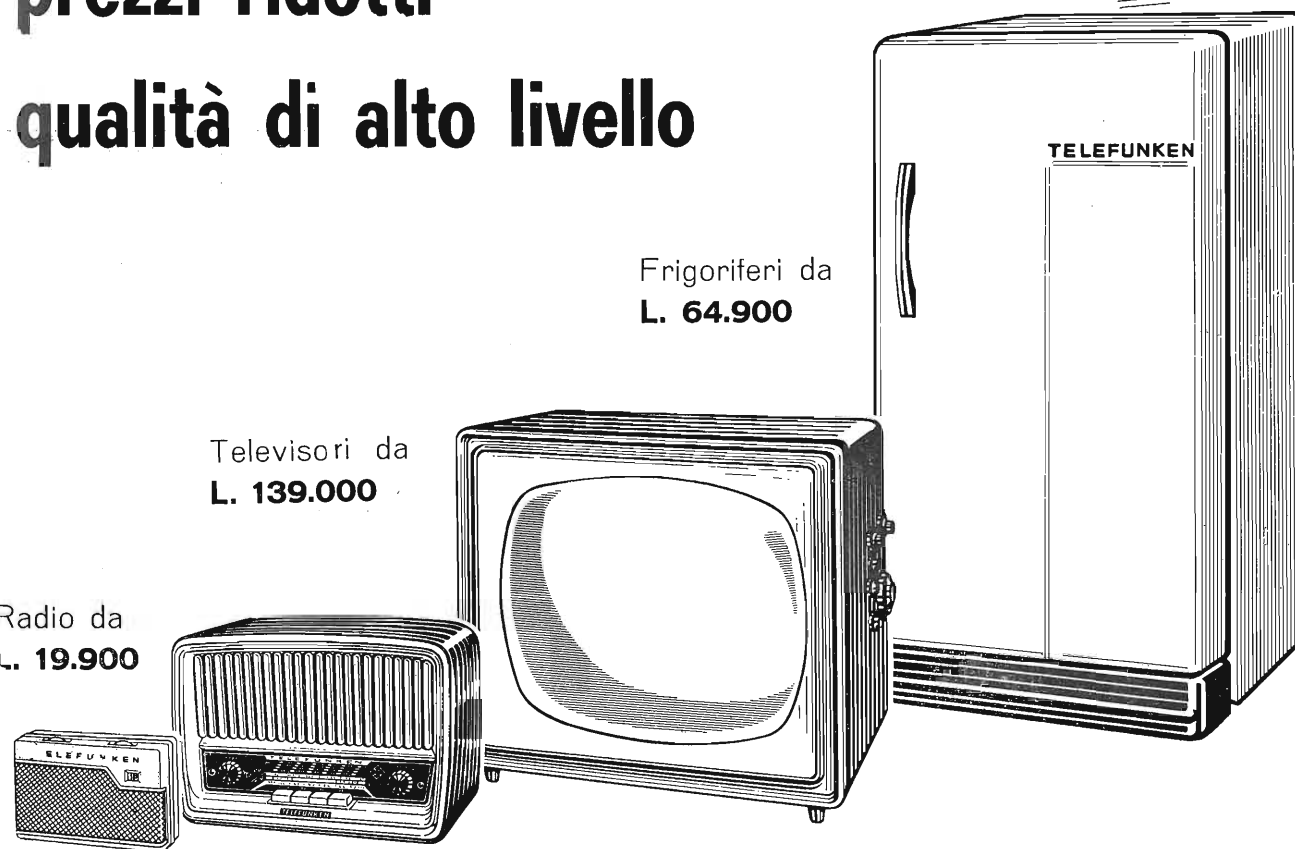
la **TELEFUNKEN** adeguata al
MERCATO COMUNE
EUROPEO (MEC)

attrezzature modernissime
produzione aumentata
prezzi ridotti
qualità di alto livello

Frigoriferi da
L. 64.900

Televisori da
L. 139.000

Radio da
L. 19.900



8/61

ACCESSORI RADIO TV

VALVOLE

TRANSISTORI

SCONTI ECCEZIONALI

STUDIO PELLEGRINI

TUBI TV

RADIO ARGENTINA

RICHIEDERE OFFERTA

ROMA

VIA TORRE ARGENTINA, 47

TELEF. 565.989

PHILIPS

TELEFUNKEN

FIVRE

MARCONI

R.C.A.

SILVANIA

DUMONT



TELEFUNKEN

la marca mondiale

LE FONOVALIGIE

Supravox



si distinguono per l'alta qualità e potenza della riproduzione per la loro eleganza ed accurata finitura.

Esse sono munite dei famosi apparecchi **Garrard**

Il possessore di una Supravox può sempre contare su un perfetto servizio di assistenza con ricambi originali.

OTTENIBILI PRESSO I MIGLIORI RIVENDITORI



AVOMETER mod. 8

Questo strumento a più campi di misura è stato progettato principalmente per impiego nella tecnica elettronica, della radio e della televisione.

AVO Ltd. - LONDRA



Avo Multiminor mod. 1 • Avometer mod. 7 • Avometer mod. 40
• Provalvole • Tester Elettronici • Provatransistors • Ponti di misura • Generatori AM/FM • Misuratori di radiazioni • Amplificatori C. C.

Caratteristiche:

Sensibilità - 20.000 ohm per volt in c.c. - 1.000 ohm per volt in c.a. • Relais di sovraccarico • Invertitore di polarità.

Campi di misura:

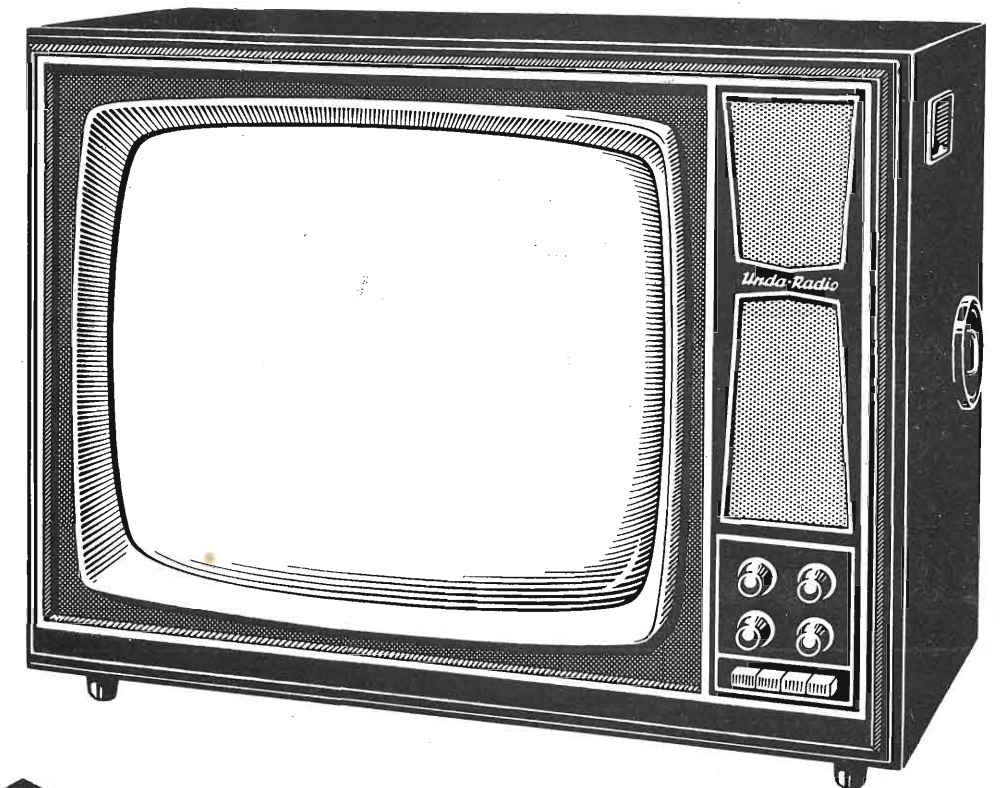
Tensione c.c. e c.a. 0 - 2500 volt • Corrente c.c. minima: 50 µA
• Corrente c.c. massima: 10 A. • Corrente c.a.: 10 A. • Resistenza: 20 Mohm - batteria int.; 200 Mohm - sorgente esterna.

Rappresentante per l'Italia

EXHIBO ITALIANA S. R. L.
MILANO - Via G. Fara 39 - Tel. 667832 - 667068

più semplice

perchè basta un solo comando



televisori da 17"-21"-23"
pronti per il 2° programma
con 33-37 funzioni di valvole
e con sintonia automatica



per vedere e sentire con un televisore *Unda-Radio* basta agire solo sul comando interruttore e la rivelazione delle immagini e dei suoni è immediata; grazie alla stabilità dei circuiti non sono necessarie ulteriori regolazioni per avere perfetto e stabile funzionamento

E'VEDERE BENE E SENTIRE BENE

dal



Unda-Radio

fa il punto in RADIO TV

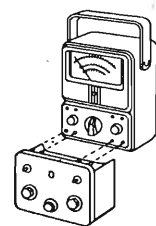


SIMPSON

(U. S. A.)

NUOVO! mod. 270
TESTER DI ALTA PRECISIONE

± 1,5% F.S. in C.C. || ± 1,5% dell'arco di
± 2% F.S. in C.A. || deviazione in ohm



Just plug it in

NUOVO SISTEMA

di cassette inseribili a spina nel tester Simpson 260 e 270. Sette cassette per 7 misure diverse: misura-transistori, voltmetro a valvola in c.c., misuratore di temperatura, amperometro in c.a., wattmetro per audio frequenze, attenuatore micro-voltmetrico, provabatterie

AGENTE ESCLUSIVO PER L'ITALIA

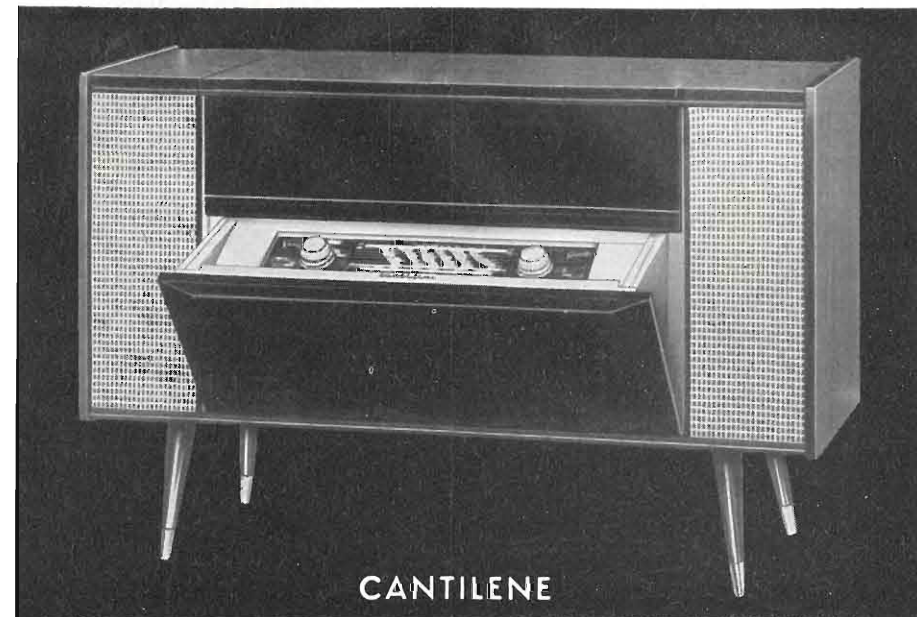
Dott. Ing. M. VIANELLO

MILANO - Via L. Anelli 13
Telefoni 553081 - 553811

RADIORICEVITORI

Graetz

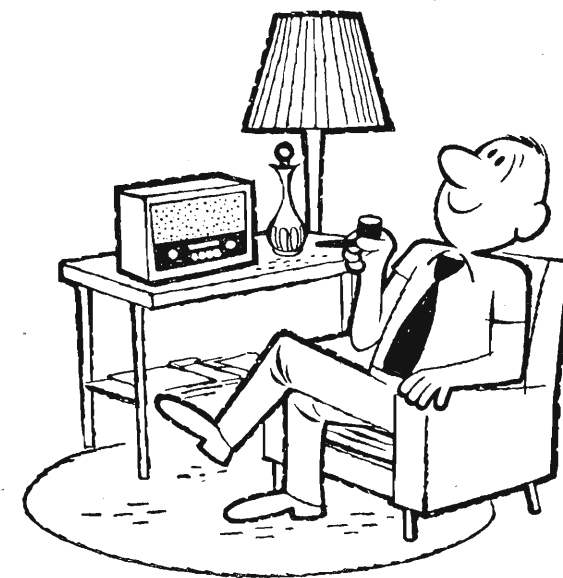
**PERFETTI
ELEGANTI
PRATICI**



CANTILENE



MUSICA



TANZI

Graetz

STEREOPHONIA

FILODIFFUSIONE



MELODIA

accumulatori

ERMETICI al Ni-Cd

DEAC

**NESSUNA MANUTENZIONE
PERFETTA ERMETICITÀ
POSSIBILITÀ DI MONTAGGIO
IN QUALSIASI POSIZIONE**

AGENTE GENERALE PER L'ITALIA:
TRAFILERIE e LAMINATOI di METALLI S.p.A. - MILANO
VIA A. DE TOGNI N. 2 - MILANO - TELEF.: 87.69.46 - 89.84.42

Rappresentante: Ing. GEROLAMO MILO
Via Stoppani, 31 - MILANO - Tel. 27.89.80

RADIO PORTATILI
PROTESI AUDITIVA
ILLUMINAZIONE
APPARECCHIATURE SCIENTIFICHE

AGENZIE
Graetz

MESSINA
MILANO
NAPOLI
PADOVA
ROMA
TORINO

ARTES, via Garibaldi n. 124 H-L
Teleradio Gen. Co., Via Lusardi n. 8
Ing. G. Ballarin, via G. Cesare n. 43
Ing. Giulio Ballarin, Via Mantegna n. 2
Teleradio, P.za S. Donà di Piave n. 16/19
GRAETZ, C.so Duca degli Abruzzi n. 6

BARI
BOLZANO
CAGLIARI
FIRENZE
GENOVA
MACERATA

Radio CIATTI & C., via N. Bavaro n. 79
Int. Radio Service, Via Vanga n. 61
Radio CIATTI & C., via Paoli n. 2
Radio CIATTI & C., via F. Baracca n. 2
GRAETZ, Via Ippolito d'Aste n. 1/2
Radio CIATTI & C., via Spalato. n. 81

renas a/2

registratore a nastro per tutti

LESA

*per la musica
e per la parola*

diletta - documenta - ricorda

Richiedete catalogo
LESA - via Bergamo, 21
Milano



pubblicità LESA - Bray

UNA REALIZZAZIONE STRAORDINARIA
AL PREZZO PIÙ CONVENIENTE

L. 64.000

3 VELOCITÀ - 50 - 12.000 HZ.

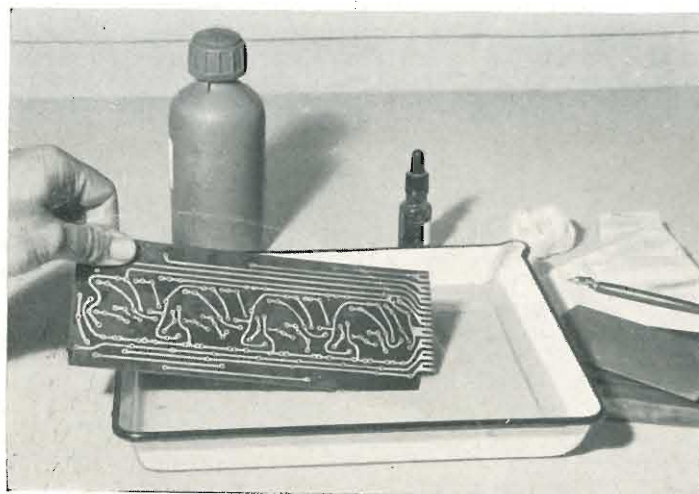
REALIZZATE

VOI STESSI

CIRCUITI STAMPATI

CHE VI OCCORRONO PER MONTAGGI SPE-
RIMENTALI, PROTOTIPI E PICCOLE SERIE CON

PRINT - KIT



NOVITÀ!

La scatola contiene tutti i prodotti necessari alla realizzazione dei circuiti stampati, compresa una serie di lastre di base per vari circuiti.

Seguendo le chiare istruzioni accluse potrete rapidamente costruire ogni tipo di circuito stampato su Vostro disegno.

Pacco standard L. 3600 (franco di porto)

effettuando il versamento a «Transimatic» - Roma - cc 1/37555
Per spedizione contrassegno aggiungere L. 250 per spese postali e indirizzare richieste a «Transimatic» - Roma - c.p. 7044

CERCANSI RAPPRESENTANTI E RIVENDITORI
PER ZONE LIBERE

Il Vobulatore UHF EP 814 è stato progettato per l'impiego nella taratura di ricevitori UHF, di convertitori, selettori, filtri, antenne, linee di trasmissione e in generale di apparecchiature funzionanti nel campo compreso fra 340 e 880 MHz; è particolarmente utile per la riparazione e la messa a punto di ricevitori TV funzionanti in tale gamma. E' sostanzialmente costituito da un oscillatore a triodo del tipo Colpitt di particolare stabilità.

In questo Vobulatore viene impiegato uno speciale circuito vobulatore, che ha permesso di ottenere un'ampia deviazione di frequenza pur mantenendo una modulazione di ampiezza entro limiti tollerabili; un particolare circuito regolatore di ampiezza consente di ridurre ulteriormente detta modulazione.

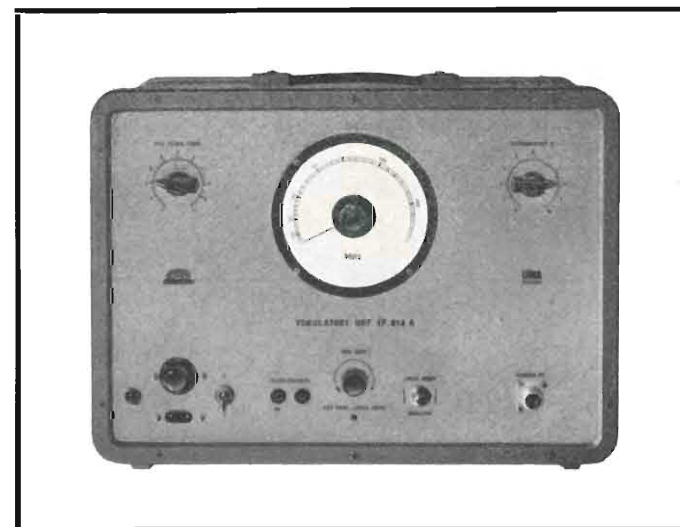
Il circuito dell'oscillatore o i suoi componenti sono racchiusi in apposita custodia schermata, allo scopo di evitare nocive irradiazioni.

L'impedenza di uscita a radio frequenza è di 50 Ω e la tensione di uscita può essere regolabile con continuità tramite un attenuatore a pistone.

L'apparecchio è corredato di un cavo di alimentazione, di un cavo coassiale con l'impedenza caratteristica di 50 Ω e di un particolare trasformatore ad alta frequenza per trasformare l'impedenza di uscita da 50 sbilanciata in 300 Ω bilanciata (Balun).

Il Vobulatore UHF EP 814A è alimentato dalla rete tramite un trasformatore con cambio-tensione universale; è contenuto in una custodia metallica con pannello in alluminio.

Vobulatore UHF EP 814 A



CAMPO DI FREQUENZA. Da 340 MHz a 880 MHz in fondamentale.

TENSIONE DI USCITA. 0,5 V su 50 Ω .

ATTENUATORE CONTINUO. Con rapporto massimo di 60 db.

IMPEDENZA DI USCITA. 50 Ω sbilanciati; 300 Ω bilanciati.

DEVIATIONE DI FREQUENZA. Regolabile con continuità da 0 a un massimo corrispondente al 10% circa, della frequenza dell'oscillatore.

MODULAZIONE DI AMPIEZZA. Inferiore a 0,2 db per MHz.

USCITA A FREQUENZA DI RETE. Regolabile in fase da 0 a 160° per l'asse orizzontale di un oscilloscopio.

LINEA DI RIFERIMENTO. Con possibilità di esclusione.

ALIMENTAZIONE. In c.a. da 110 a 280 V; 42÷60 Hz.

TUBI. N. 2 6AT6 - EL90 - 6AF4.

DIMENSIONI. 410 x 300 x 220 mm. — **PESO.** Kg. 8.

UNA

APPARECCHIATURE • RADIOELETTRICHE

MILANO - Via Cola di Rienzo 53/A - Tel. 4740 60 - 474105



BATTERIE PER RADIOTRANSISTOR

- *COSTRUTTORI*
- *GROSSISTI*
- *RAPPRESENTANTI*

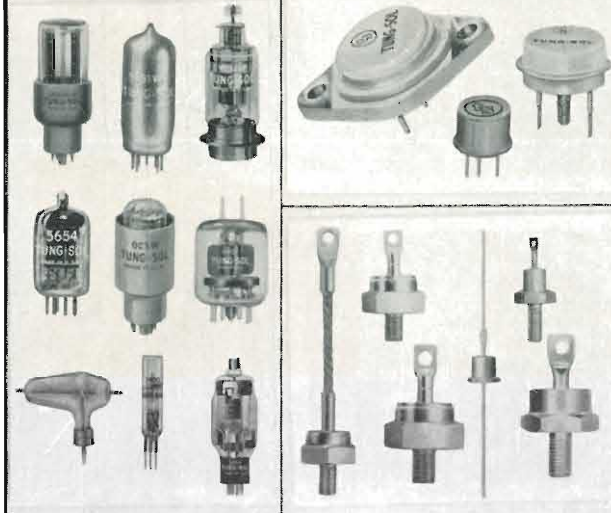
per il vostro fabbisogno rivolgetevi alla ditta specializzata:

TRADIMPORT

MILANO - Viale V. Veneto 12 - Tel. 276.692

ts TUNG-SOL®

Valvole per uso industriale - Transistori al germanio
Raddrizzatori al silicio
Lampade e lampeggiatori per automobili
Una produzione della più alta classe e con massime
garanzie di qualità



Agenti esclusivi per l'Italia:

MILANO BROTHERS

250 West 57th St., New York 19, N.Y., U.S.A.

Ufficio Propaganda per l'Italia:
Piazza Velasca 5 - MILANO - Tel. 897740

L'antenna



richiedendo
l'abbonamento annuo
avrete in omaggio
la cartella raccoglitrice
dei dodici numeri
annuali

Un numero L. 350
abbonamento annuo
L. 3.500 + 70 (i.g.e.)

**RINNOVARE O EFFETTUARE L'ABBONAMENTO
CONVINCERE GLI AMICI AD ABBONARSI:
ECCO IL MODO PIU' INTELLIGENTE DI FESTEG-
GIARE IL 33° ANNO DI VITA DE «L'ANTENNA»!**

alta fedeltà

**RIVISTA MENSILE PER
QUANTI SI OCCUPANO
DI HI-FI IN TUTTE LE
SUE APPLICAZIONI**

la cartella raccoglitrice
che verrà inviata
in omaggio ai
vecchi e nuovi abbonati
assicura
la perfetta tenuta
e la facile consultazione
della rivista



Un numero L. 250
abbonamento annuo
L. 2.500 + 50 (i.g.e.)

**ABBONARSI AD
«ALTA FEDELTA'»
VUOL DIRE RICEVERE
OGNI MESE
L'UNICA RIVISTA DI
BASSA FREQUENZA
EDITA IN ITALIA**

**AGLI ABBONATI DI AMBEDUE LE RIVISTE
VERRÀ CONCESSO UNO SCONTO DI L. 500
(L. 5.500 invece di L. 6.000)**

FILI RAME ISOLATI IN SETA

FILI RAME SMALTATI AUTOSALDANTI CAPILLARI DA 004 mm A 0,20

FILI RAME ISOLATI IN NYLON

FILI RAME SMALTATI OLEORESINOSI

Rag. FRANCESCO FANELLI

VIA MECENATE 84/9 - MILANO

TEL. 710.0

CORDINE LITZ PER TUTTE LE APPLICAZIONI ELETTRONICHE

SINTEX - Condensatori a film sintetico metallizzato e normale
per circuiti a transistor. Esecuzione professionale - minime dimensioni

STIREX - Condensatori a film sintetico in custodia isolante.
Grande stabilità, minime perdite particolarmente alti per circuiti telefonici,
filtri per accoppiamento ecc. ecc.

ICAR

Condensatori e carta
olio sintetico
vitaminizzato
per impiego
in telefonia normale
ed elettronica.



**INDUSTRIA CONDENSATORI
APPLICAZIONI ELETTROELETTRONICHE**

MILANO - corso magenta, 65
telef. 872.870 - 898.871 - 886.826

ING. S. & Dr. GUIDO BELOTTI

Telegr.: } Ingbelotti
Milano

MILANO
PIAZZA TRENTO, 8

Telefoni } 54.20.51
54.20.52
54.20.53
54.20.20

GENOVA

Via G. D'Annunzio, 1-7
Telef. 52.309

ROMA

Via del Tritone, 201
Telef. 671.709

NAPOLI

Via Medina, 61
Telef. 323.279

OSCILLOSCOPIO PER ALTA FREQUENZA

DU MONT TIPO 425



Dalla c.c. a 35 Mc

Asse tempi da 0.05
microsec/cm a 2 sec/
cm

Sistema di indicazio
ne digitale

24 velocità di spaz
zolamento tarato

Commutatore elet
tronico sugli assi X,
Y e Z

Grande versatilità di
impiego

Dimensioni:
68,5 x 34,3 x 41,9 cm

Peso: Kg. 56,7

Oscilloscopi per laboratori, a raggio semplice e doppio, ad elevata sensibilità per alternata e continua e ad ampia banda passante - Oscilloscopi per applicazioni speciali - Tubi oscillografici a persistenza lunga, media e corta - Macchine fotografiche e cinematografiche per oscilloscopia - Schermi magnetici - Sonde per alta frequenza - Voltmetri a valvola - Accessori vari.

LABORATORIO PER RIPARAZIONI E TARATURE

ANNO

XXXII

NOVEMBRE 1960

L'antenna

RADIOTECNICA E TECNICA ELETTRONICA

Proprietà **EDITRICE IL ROSTRO S.A.S.**

Gerente **Alfonso Giovene**

Direttore responsabile **dott. ing. Leonardo Bramanti**

Comitato di Redazione **prof. dott. Edoardo Amaldi - dott. ing. Vittorio Banfi - sig. Raoul Biancheri - dott. ing. Cesare Borsarelli - dott. ing. Antonio Cannas - dott. Fausto de Gaetano - dott. ing. Leandro Dobner - dott. ing. Giuseppe Gaiani - dott. ing. Gaetano Mannino Patané - dott. ing. G. Monti Guarnieri - dott. ing. Antonio Nicolich - dott. ing. Sandro Novellone - dott. ing. Donato Pellegrino - dott. ing. Celio Pontello - dott. ing. Giovanni Rochat - dott. ing. Almerigo Saitz - dott. ing. Franco Simonini.**

Consulente tecnico **dott. ing. Alessandro Banfi**

SOMMARIO

- | | | |
|---------------------------------|------------|---|
| <i>A. Banfi</i> | 481 | Produzione, prezzi e qualità |
| <i>F. Bebbler</i> | 482 | Una nuova serie di adattatori per tester |
| <i>g.b.</i> | 487 | Arseniuro di gallio per l'industria elettronica |
| <i>p.n., i.s., p.n.i.</i> | 487 | Misura ottico-oscilloscopica di vibrazioni meccaniche di piccolissima ampiezza — Oscilloscopio a persistenza indefinita — Tachimetro elettrico a nucleo saturato — Nuovo isolante per conduttori di collegamento per apparecchiature — Ricerche per la determinazione delle orientazioni cristallografiche — La fondazione U. Quintavalle — Microscopio ad ultrasuoni per lo studio della struttura cellulare. |
| <i>m.p.t., i.s.</i> | 490 | Nuovo sintonizzatore TV a transistori VHF-UHF |
| <i>i.s.</i> | 494 | Analizzatore elettronico universale Philips GM 6058 |
| | 495 | Rapporti di amicizia tra gli studenti delle varie nazioni — Nuova fabbrica di condensatori — Fono fusorio a raggi catodici |
| <i>p.n.i., i.s., ipra, f.m.</i> | 496 | Ondametro dinamico Philips modello GM 3121. |
| <i>P. Soati</i> | 499 | Miglioramento di prestazioni in un microscopio elettronico — Oscillatore a transistori a frequenza stabile — Il calibratore di tempo tipo CU3A della Cowhell — Sistema di ritrasmissione automatica ad elevata velocità — In preparazione un magnete artificiale di 25.000 gauss — Assemblea generale dell'AFERA — Nuovo apparecchio trasmettente — Avrà una nuova fisionomia la partecipazione estera alla XXXIX Fiera Internazionale di Milano. |
| <i>G. Baldan</i> | 502 | Note di servizio dei ricevitori di TV Philips. Mantova e Verona. |
| | 504 | Un tubo indicatore per registratori a nastro stereofonico |
| <i>R. Biancheri</i> | 508 | Considerazioni generali sull'impiego dei tubi elettronici |
| <i>R. Macchi</i> | 512 | Amplificatore a triodi per Hi-Fi |
| <i>G. Checchinato</i> | 521 | Blocchi funzionali a transistori |
| <i>P. Soati</i> | 524 | Controllo non distruttivo di transistori impiegati come commutatori |
| | 527 | A colloquio coi lettori |
| | | Archivio schemi |

Direzione, Redazione,
Amministrazione
Uffici Pubblicitari

VIA SENATO, 28 - MILANO - TEL. 70.29.08/79.82.30
C.C.P. 3/24227



La rivista di radiotecnica e tecnica elettronica «L'antenna» si pubblica mensilmente a Milano. Un fascicolo separato L. 350; l'abbonamento annuo per tutto il territorio della Repubblica L. 3.500; estero L. 5.000. Per ogni cambiamento di indirizzo inviare L. 50, anche in francobolli. Tutti i diritti di proprietà artistica e letteraria sono riservati per tutti i paesi. La riproduzione di articoli e disegni pubblicati è permessa solo citando la fonte. La responsabilità tecnico-scientifica di tutti i lavori firmati spetta ai rispettivi autori, le opinioni e le teorie dei quali non impegnano la Direzione.

semiconduttori professionali

transistori per radioricevitori e amplificatori



Sono transistori al germanio pnp a giunzione di lega.

Lo speciale controllo del processo di produzione seguito da stabilizzazione termica a 100 °C consente caratteristiche di tipo professionale che si manifestano in una eccezionale uniformità di parametri e nella loro stabilità fino alle condizioni limite di funzionamento.

Il controllo sul 100% dei pezzi e la prova di vita alla massima dissipazione prolungata per 1000 ore, accompagnata e seguita dalla verifica di tutti i parametri, permettono di garantire con sicurezza le seguenti prestazioni:

guadagno dei transistori per alta frequenza con tolleranza di 1,5 db
guadagno totale medio dei tre transistori per alta frequenza 100 ± 3 db
potenza di uscita per uno stadio finale in controfase 1W senza dissipatore

	V _{CB0} (volt)	I _C (mA)	P _C (mW)	h _{FB}	f _β (Mc)	I _{CB0} (μA) a V _{CB} (V)	G _B (db)
2G 141 conv.	-20	200	150	100	10	6 a - 15	31 ± 1,5
2G 140 conv.	-20	200	150	80	10	6 a - 15	29 ± 1,5
2G 139 i.f.	-20	200	150	60	5	6 a - 15	36 ± 1,5
2G 138 i.f.	-20	200	150	40	5	6 a - 15	34 ± 1,5
2G 109 pil.	-25	100	140	95	3,5	16 a - 15	42
2G 108 pil.	-25	100	140	60	2,5	16 a - 15	40
2G 271 fin.	-30	200	240	80	3	16 a - 25	37
2G 270 fin.	-30	200	240	40	2	16 a - 25	35

licenza general electric co.

U.S.A.

società generale semiconduttori s.p.a. agrate milano italia

uffici di milano: via c. poma 61 - tel. 723.977

L'antenna 11

dott. ing. Alessandro Banfi

Produzione, prezzi e qualità

Il settore del commercio Radio-TV è fra quelli maggiormente afflitti da una concorrenza feroce.

All'approssimarsi della campagna invernale, stiamo assistendo ad una impressionante falce dei prezzi di vendita e ciò fa logicamente sorgere qualche giustificata preoccupazione nei due opposti campi, quello dell'acquirente e quello del produttore.

Il costruttore onesto e scrupoloso è giustamente preoccupato dai nuovi problemi tecnico-commerciali imposti da tale tendenza ribassista. Produrre un televisore a basso numero di valvole, pur conservandone una buona efficienza non è un problema da nulla. E con l'espressione di "buona efficienza" non si deve intendere unicamente la resa funzionale immediata dell'apparecchio, ma altresì la continuità e la costanza delle sue prestazioni intese nel senso più generale della parola.

Abbiamo infatti avuto occasione di provare recentemente dei televisori venduti a prezzi insolitamente bassi, che davano lì per lì, un'immagine accettabile, ma nei quali, dopo qualche ora di funzionamento, il quadro si deformava e si restringeva divenendo anche instabile nelle sincronizzazioni orizzontale e verticale. Una sommaria ispezione allo chassis in funzione rivelava inoltre un anormale riscaldamento di certe parti, indizio molto probabile di non lontani guai più o meno gravi.

Il buon senso e la capacità del costruttore sta pertanto nel trovare il miglior equilibrio fra le semplificazioni e riduzioni apportabili ai circuiti del televisore e le sue prestazioni generali che non dovrebbero mai scendere al di sotto di un certo minimo ragionevole. Ed è da questo grave compromesso che si manifesta l'onestà e la scrupolosità del produttore, che oggi vengono messe a dura prova.

Dal lato tecnico, la soluzione del problema dianzi accennato è facilitata dalla disponibilità di nuove valvole con caratteristiche a maggior pendenza e di componenti di maggiore efficienza e quindi di dimensioni e costo inferiori a parità di prestazioni nei rispetti di quelli sinora impiegati. Stiamo infatti assistendo ad una accanita ma silenziosa competizione fra i costruttori, intesa a raggiungere nel migliore dei modi, quell'agognato traguardo di prezzo minimo.

Dall'altra parte della trincea del mercato, stanno gli acquirenti dei televisori: i futuri telespettatori che, dopo averne deciso l'acquisto, allettati dal basso prezzo, ne pretendono giustamente una funzionalità impeccabile.

A questo punto però, occorre introdurre una assennata discriminazione fra i televisori di tipo economico a basso prezzo ed i televisori del cosiddetto tipo di lusso a prezzi più elevati. Evidentemente le prestazioni fornite da queste due categorie di apparecchi possono essere sensibilmente differenti vediamo di esaminare la questione in dettaglio.

Il televisore di lusso di tipo moderno è provvisto di parecchie funzioni automatiche: sintonia fine, luminosità in dipendenza della luce ambiente, ampiazza verticale del quadro, restituzione della c.c. e qualche altra ancora. Possiede inoltre una sensibilità piuttosto spinta, un fondo pulito quasi esente da "sabbia" ed una riproduzione sonora di alto pregio. Il televisore di tipo economico invece è sprovvisto di tutti questi affinamenti, però le esigenze fondamentali di una buona immagine devono essere assolutamente rispettate: buona linearità, buona luminosità, buon contrasto, buona proporzionalità dei mezzi toni, e buona qualità sonora.

(il testo segue a pag 511)

dott. ing. Ferruccio Bebbler

Una nuova serie di adattatori per tester *

Una serie di adattatori di controllo posti recentemente sul mercato nazionale dalla Simpson Electrical Co., i quali impiegano come indicatore un tester universale, fa risparmiare spazio e denaro.

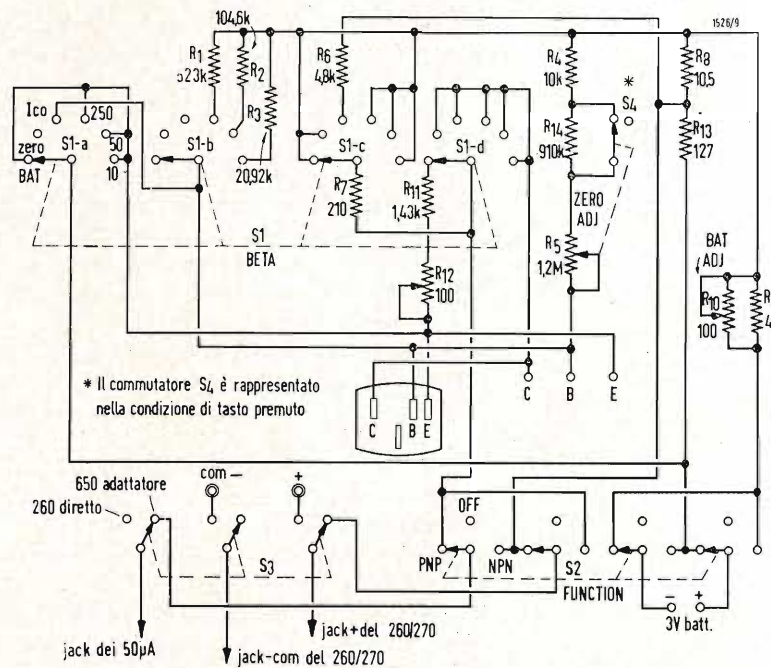


Fig. 1 - Circuito dell'adattatore per provatransistori, mod. 650. Tutti gli adattatori che impiegano la gamma dei 50 μ A, hanno una spina con un breve conduttore da accoppiare allo jack dei 50 μ A dello strumento.

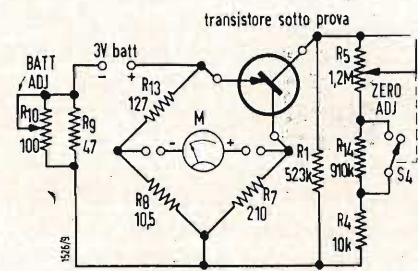


Fig. 2 - Circuito equivalente del provatransistori con il commutatore in posizione di Beta 250.

NON MOLTI ANNI fa un tecnico poteva affrontare una radio riparazione con un provavalvole ed uno strumento universale. Per una chiamata di servizio poteva bastare anche il solo strumento universale.

Ora con TV, hi-fi, audio, impianti intercomunicanti, equipaggiamenti transistorizzati ed apparecchiature elettroniche di controllo, per molti dei quali si deve lavorare sul posto, un tecnico del ramo può aver bisogno di un vtm (voltmetro a valvola), di prova batterie, di prova transistori e di un amperometro per c.a. Inoltre per il servizio audio può essergli necessario un attenuatore calibrato (microvolter), per ottenere dal generatore in a.f. uscite di valore estremamente basso, ed un wattmetro audio per la prova degli amplificatori e degli stadi associati.

Aggiungendo tutto ciò ai normali strumenti di servizio, si raggiunge una spesa che è notevole per molti tecnici, senza contare l'aumento di ingombro.

Un modo per risolvere contemporaneamente il problema dello spazio e della spesa è offerto ora dalla Simpson, che presenta una nuova serie di adattatori di controllo da impiegare assieme ai famosi strumenti universali modello 260 e 270, quest'ultimo recentemente introdotto.

Gli adattatori contengono un wattmetro audio, un vtm per c.c., un attenuatore audio, un amperometro per c.a. ed inoltre dei prova transistori, batterie e temperature. Ogni adattatore misura (in pollici) 5-5/16 x 4-3/8 x 3-7/16 e si applica sul fondo dei modelli 260 e 270, come indicato in fotografia. Il peso degli adattatori va da circa 350 grammi per il prova transistori a circa 900 grammi per il vtm e l'amperometro.

Il modello 260 è uno strumento universale popolare, che è stato realizzato in 3 versioni. La I serie non può essere usata con gli adattatori in questione. Essa è caratterizzata da una costru-

(* Gli adattatori della serie 650 sono costanti dalla SIMPSON ELECTRICAL CO. rappresentata in Italia dalla Ditta Dr. Ing. M. VIANELLO, di Milano.

zione piuttosto piatta ed a spigoli vivi. La II serie è meno piatta, ha gli spigoli arrotondati e provvista di jack a spina ed ha una scala di 100 μ A per c.c. La III serie assomiglia alla seconda e si distingue per la scala di 50 μ A per c.c. e per il jack a banana.

Per poter impiegare gli adattatori con i modelli 260 e 270 della II e III serie, costruiti prima del giugno 1960, sono previste delle cassette ad innesto di basso costo. La cassetta modello 401

sale da solo senza dover togliere l'adattatore.

1. - IL PROVA TRANSISTORI MODELLO 650

Il modello 650 offre la possibilità di misurare il fattore beta e la I_{co} di transistori al germanio per basse e medie potenze. I valori per i transistori di potenza e per quelli al silicio si ottengono per interpolazione dalle misure.

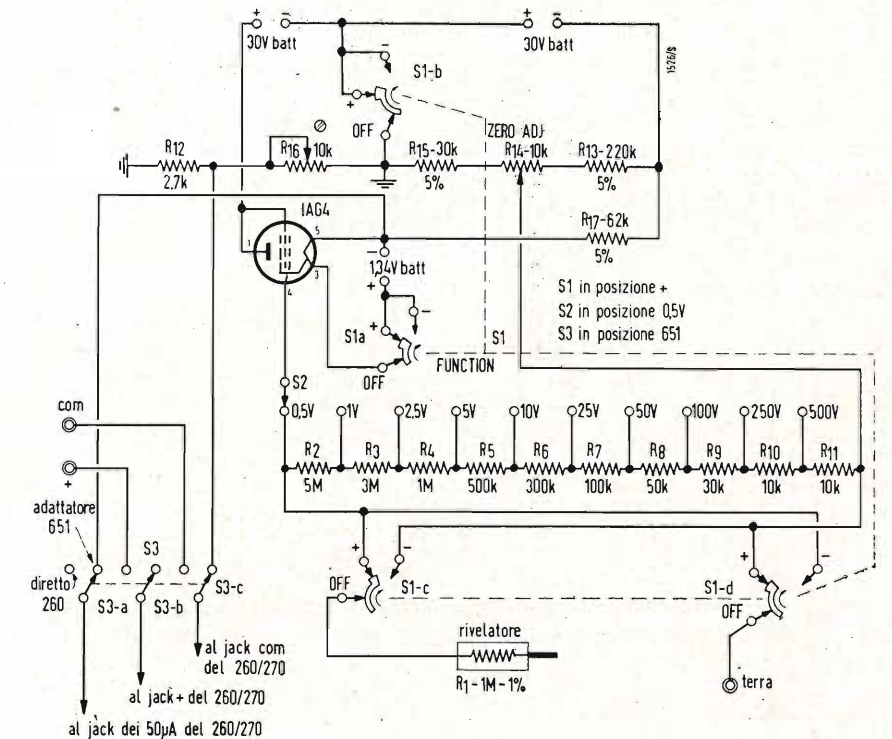


Fig. 3 - Circuito schematico del vtm a c.c. mod. 651.

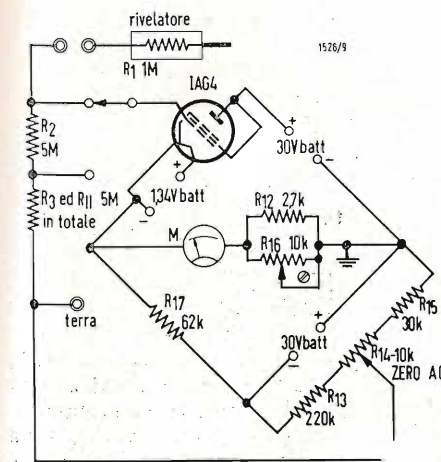


Fig. 4 - Circuito a ponte del vtm a c.c. mod. 651.

non è strettamente necessaria, poiché consiste di una custodia modificata che permette di collegare con sicurezza gli adattatori di controllo al fondo dello strumento di misura. La cassetta modello 402 per la II serie del 260 consiste di una custodia modificata e dalle parti necessarie per aggiungere la scala di 50 μ A per c.c. Perciò questa cassetta è necessaria quando si usano gli strumenti della II serie in accoppiamento col vtm e con i prova transistori, batterie e temperature, che richiedono una scala di 50 μ A.

Gli adattatori di controllo sono provvisti sul retro in alto, di quattro spine a banana che vanno ad accoppiarsi con i jack degli strumenti universali 260/270. Vengono fornite extra quattro spine a perno in modo da poter impiegare l'adattatore anche col 260 II serie. Tutti gli adattatori possiedono un interruttore (o una posizione speciale di un commutatore di servizio), così da poter impiegare lo strumento univer-

Le scale per il beta sono da 10,50 e 250 mentre per la I_{co} è di 100 μ A.

Il circuito del prova transistori 650 (fig. 1) è essenzialmente costituito da un ponte che è in equilibrio quando la corrente di collettore è di 1 mA. Con il controllo di batteria BAT ADJ si regola la tensione applicata al ponte in modo da avere la massima sensibilità. Inizialmente si regola la tensione su 25 della scala dei 50 V c.c. Con il controllo di zero ZERO ADJ si varia la tensione di base in modo da avere una corrente di collettore di 1 mA e da bilanciare il ponte.

Il circuito fondamentale del ponte per le misure di beta è indicato in fig. 2. Quando il commutatore BETA si trova nelle posizioni 250, 50 o 10, nel circuito di base vengono ad essere inseriti dei valori di resistenza predeterminati così da avere correnti di base diverse. Il valore di beta si legge direttamente sulla scala corrispondente alla posizione del commutatore BETA.

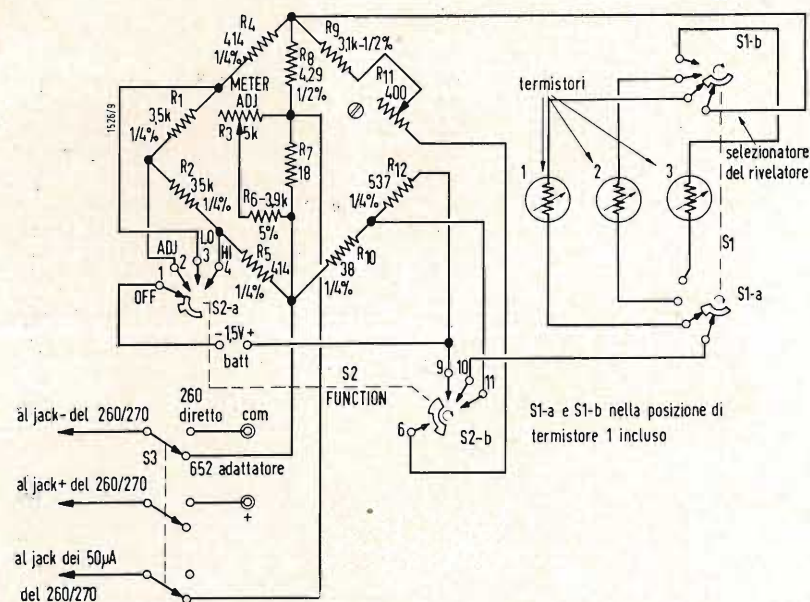


Fig. 5 - Prova temperatura mod. 652.

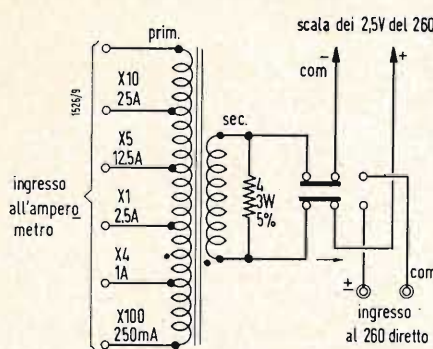


Fig. 6 - Amperometro per c.a. mod. 653.

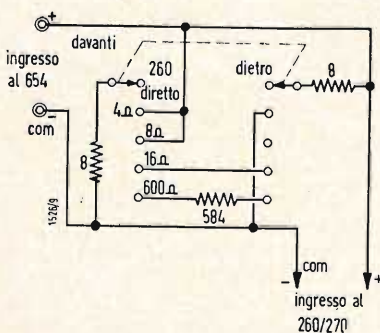


Fig. 7 - Voltmetro audio mod. 654. Il commutatore per la selezione del carico realizza varie combinazioni dei resistori.

Il prova transistori sfrutta il movimento dei 50 μ A del 260-270. Prima della prova il commutatore di lavoro deve essere messo su NPN o su PNP a seconda del transistor da controllare. Il commutatore BETA deve essere messo su BAT ed il controllo di batteria BAT ADJ è da regolare in modo che l'indice sia a metà della scala dei 50 V c.c.

Il commutatore BETA è da portare poi su zero ed il controllo ZERO ADJ R_5 deve essere ruotato fino a che lo strumento indica zero cioè l'equilibrio del ponte. (Il controllo ZERO ADJ è la combinazione di un tasto girevole e a pressione. Con la rotazione si varia la R_5 e con la pressione si mette in cortocircuito la R_{14} . La prima regolazione si effettua col tasto premuto. Se lo strumento non segna zero, si estrae il tasto e si ripete la regolazione.)

Se lo strumento ancora non indica lo zero, il transistor è difettoso o ha una dispersione elevata e deve essere controllato come un transistor di potenza. Quando il commutatore BETA è disposto su I_{co} , il circuito di emettitore è aperto e lo strumento dà la corrente di collettore. Leggere sulla scala 0-10 dello strumento e moltiplicare per 10 per avere la corrente di dispersione in μ A. Il valore misurato deve essere uguale o minore del valore corrispondente della tabella dei dati del transistor. Disponendo il commutatore BETA su 10,50 o 250 si può leggere il valore di beta direttamente sulla scala corrispondente dello strumento.

I transistori al silicio si controllano come quelli al germanio, ma i valori letti devono essere moltiplicati per 1,16. I transistori di potenza hanno una I_{co} di valore elevato cosicché non sempre è possibile azzerare lo strumento con il controllo ZERO ADJ.

In tal caso lo ZERO ADJ deve essere ruo-

tato fino ad avere una lettura minima. Il commutatore BETA deve essere poi portato su 250 e la prima lettura si sottrae dalla seconda. La differenza è il beta di quel transistor. Quando I_{co} è più di 100 μ A, la misura si effettua sulla scala 0-1 o 0-10 mA dello strumento.

2. - IL VTVM MODELLO 651

Questo adattatore consente di trasformare lo strumento universale 260/270 in un vtvm per c.c. portatile, che può soddisfare le necessità di un tecnico radioelettronico aggiornato. La sua sensibilità (0,5 volt in fondo scala per la portata minima) lo rende particolarmente utile nel controllo dei circuiti a transistori e nella misura di c.a.g. Le portate delle dieci scale sono: 0-0,5, -2,5, -5, -10, -25, -50, -100, -250, -500 V continui con una resistenza di ingresso di 11 M Ω . Un commutatore include od esclude lo strumento e sceglie la polarità del rivelatore.

Il vtvm impiega un circuito del tipo a ponte con un pentodo 1AG4 miniaturizzato. La sorgente di alimentazione è costituita da due batterie Eveready da 30 V e da due celle in parallelo, di mercurio Mallory ZM-9 da 1,34 V per l'alimentazione del filamento. Il circuito completo del 651 è mostrato in fig. 3, in particolare il ponte è illustrato in fig. 4. Quando la resistenza filamento-placca del tubo è uguale al valore della R_{17} , la tensione dei lati adiacenti del ponte sono uguali, cosicché esso si trova in equilibrio e lo strumento deve indicare zero.

Le tensioni da misurare sono applicate alla griglia del tubo. Questo sbilancia il ponte ed il valore della tensione applicata si legge direttamente sulla scala

dello strumento, preventivamente scelta con il commutatore delle portate. Usando il 651 con il 260 la precisione è del $\pm 3\%$ in fondo scala e del $\pm 5\%$ della lettura. Con il 270 le precisioni sono del 2% e del 4% rispettivamente. Il commutatore rotativo di servizio deve essere disposto sulla polarità corrispondente alla tensione da misurare. In tal modo il lato positivo della tensione da misurare viene connesso alla griglia del tubo. Lo ZERO ADJ deve essere regolato in modo che l'indice dello strumento stia esattamente sullo zero quando il rivelatore è connesso al terminale di terra.

3. - IL PROVA TEMPERATURE MODELLO 652

Questo strumento offre la possibilità di misurare le temperature da -50° a $+250^\circ$ F in due scale diverse. Quella bassa arriva fino ai 100°, quella alta va dai 100° ai 250° F. La precisione è del $\pm 2\%$ e del $\pm 4\%$ rispettivamente. Il modello 652 può portare fino a tre rivelatori di temperatura e viene fornito con un rivelatore con un filo lungo 15 piedi. Sono disponibili rivelatori anche con filo di 30, 50, 100 e 150 piedi. Il provatemperature è costituito da un ponte, alimentato a batteria, in un ramo del quale è inserito un termistore rivelatore, che deve essere posto nel punto dove si vuole misurare la temperatura. Il circuito relativo è illustrato in fig. 5. Il ponte sfrutta il movimento dei 50 μ A del 260/270 mentre i valori si leggono sulla scala dei 50 V continui. Un regolo posto alla sommità del 652 consente di trasformare in temperature i valori letti in volt.

Il commutatore di servizio può assumere le posizioni OFF, ADJ, LO e HI. Serve ad includere ed escludere lo strumento, a mettere in equilibrio il ponte ed a selezionare la scala delle temperature. Nella posizione ADJ la batteria è collegata, attraverso il ponte, con il rivelatore staccato. Il controllo METER ADJ (R_5) deve essere regolato in modo che l'indice sia a metà della scala dei 50 V.

Quando si misura la temperatura, il termistore rivelatore sostituisce, entro al ponte, la resistenza R_6 e quella calibrata R_{11} .

La sensibilità del ponte viene fatta variare per le due scale mediante le resistenze dei tre rami del ponte. Con il commutatore in posizione LO la R_1 è cortocircuitata per misure di temperatura fino a 100 °F. Per misurare invece le temperature comprese fra 100 e 250 °F si cortocircuitano le resistenze R_2 ed R_{12} , portando il commutatore in posizione HI.

Per la portata inferiore l'indice dello strumento oltrepassa il fondo scala a destra per temperature sotto ai -50° F a sinistra per temperature sopra i 100° F. Per la portata superiore l'indice dello

strumento oltrepassa il fondo scala a sinistra quando le temperature superano i 250 °F. In tal caso si deve rimuovere subito il termistore rivelatore della zona di elevata temperatura per non danneggiarlo.

4. - L'AMPEROMETRO PER C.A. MODELLO 653

Questo strumento misura correnti alternate nelle gamme di 0-0,25, -1, -2,5, -12,5, -25 A con curva di risposta essenzialmente piatta da 50 a 3000 cicli. L'isolamento è per 600 V efficaci al massimo.

L'amperometro per c.a. (fig. 6) è costituito da un trasformatore di corrente con un primario a prese intermedie ed un secondario caricato con una resistenza di precisione. Il primario si inserisce in serie con il circuito da misurare. La corrente nel primario induce una corrente proporzionale nel secondario e nella resistenza di carico da 4 Ω . La corrente nel circuito primario si

può essere usato per uno dei suoi servizi normali senza dover staccare l'adattatore. Nelle altre quattro posizioni del selettore di carico uno o più resistori interni di carico sono inclusi tra i terminali INPUT ed il 260/270.

Quando si impiega il 654, il carico normale dell'apparecchiatura-altoparlante microfoni, linee ecc. deve essere tolto dal circuito che si misura. Il selettore del carico è da regolare in modo che la impedenza sia adattata al carico nominale del circuito.

Nell'unità da misurare si introduce una tensione audio ed il wattmetro misura la tensione attraverso i resistori di carico. La lettura di esegue su una delle scale delle tensioni alternate ed un regolo attaccato all'adattatore consente di trasformare in watt i valori letti in volt.

6. - L'ATTENUATORE MICROVOLT 655

Questo strumento fornisce delle uscite

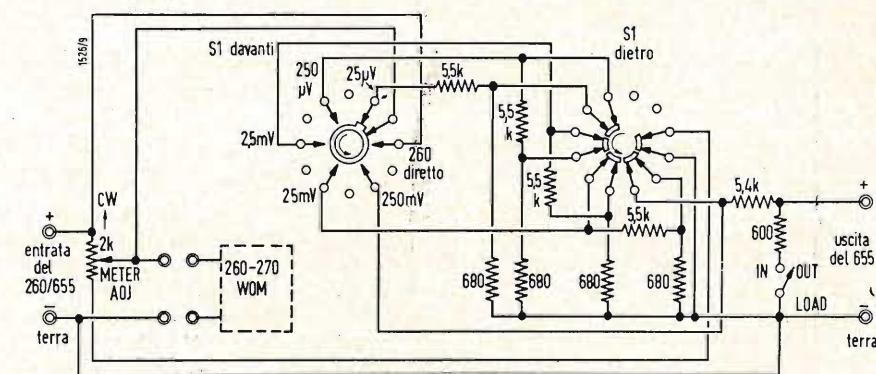


Fig. 8 - Circuito schematico per il microvolter mod. 655.

ottiene moltiplicando il valore letto sulla scala dei 2,5 V alternati per il fattore indicato sopra il tasto selezionato.

5. - IL WATTMETRO AUDIO MODELLO 654

Il wattmetro è progettato per l'impiego nell'installazione e nella manutenzione di equipaggiamenti audio. Per i circuiti da misurare esso offre dei carichi non induttivi da 4, 8, 16 e 600 Ω . La curva di risposta è piatta da 0 a 20 kHz. La massima potenza dispersa (a 77 °F di temperatura ambiente) è di 50 W continui e di 100 W per 2 1/2 minuti con carichi di 4 e 16 Ω , di 25 W continui e di 50 W per 2 1/2 minuti con carichi da 8 e 600 Ω .

Il circuito del wattmetro audio 654 è illustrato in fig. 7. I terminali INPUT «+» e «-» del 654 sono connessi direttamente ai corrispondenti terminali del 260/270. Quando il selettore di carico si trova nella posizione 260 DIRECT, i conduttori di prova sono connessi allo

strumento universale in modo che questa basso livello calibrata che vanno da 25 μ V a 250 mV partendo da una sorgente da 2,5 alternati o continui. La curva di risposta, essenzialmente piatta da 0 a 20 kHz, qualifica l'adattatore come una sorgente di precisione di basse tensioni. Comprende un controllo del livello all'ingresso METER ADJ ed un attenuatore scalare a cinque posizioni. Ogni sezione della scala riduce il segnale di 20 dB cioè ad un decimo del suo livello d'ingresso. L'impedenza di entrata è di 2000 Ω . Impedenza della resistenza o impedenza del carico esterno si può inserire o disinserire un resistore di carico interno da 600 Ω .

La tensione all'ingresso viene applicata attraverso il controllo METER ADJ da 2000 Ω e lo strumento universale 260/270 misura la tensione applicata all'attenuatore (fig. 8). Quando l'ingresso della scala è esattamente 2,5 V, l'uscita del microvolter è di 25 μ V, 250 μ V, 2,5 mV, 25 mV o 250 mV a seconda della posizione del selettore delle por-

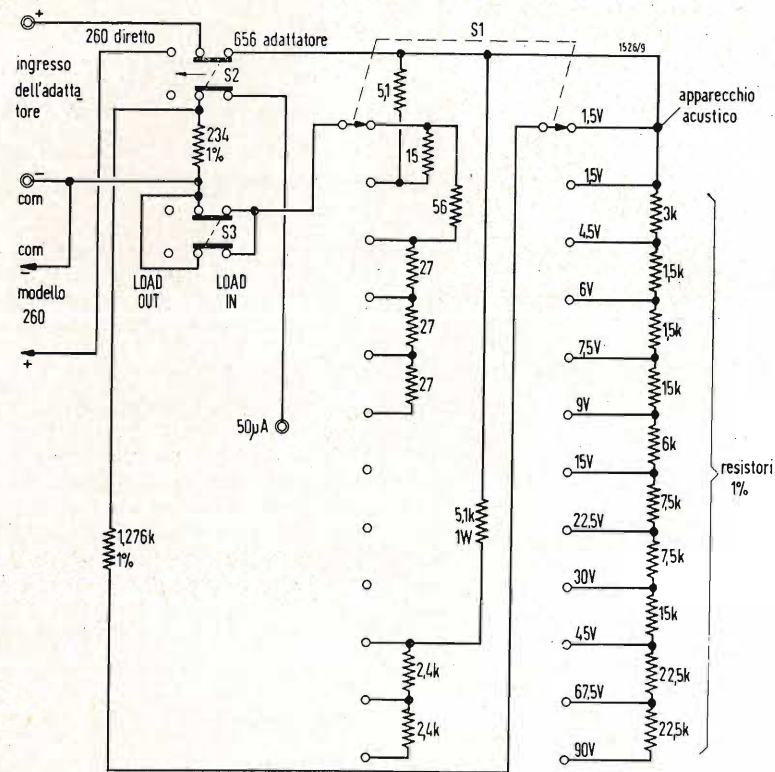


Fig. 9 - Prova batterie mod. 656. Le batterie vengono provate con il carico prescritto.

tate, indicato con FULL-SCALE OUTPUT. Quando l'ingresso al microvolter è più grande di 2,5 V (l'ingresso massimo è di 33 V) l'uscita è uguale al valore letto sullo strumento moltiplicata per il fattore di attenuazione corrispondente alla portata scelta. Il resistore interno di carico da 600 Ω viene impiegato quando l'uscita del microvolter è collegata ad un circuito con una impedenza di entrata uguale o

maggiore di 60.000 Ω. Quando invece l'impedenza è minore di 60.000 Ω ma maggiore di 600 Ω, il commutatore 600 Ω LOAD deve essere messo in OUT. In parallelo ai capi del circuito deve essere collegata una resistenza esterna in modo che il carico sul microvolter risulti di 600 Ω.

Il valore della resistenza esterna deve essere $R_x = (600 \times R/600 - R)$ dove R è la resistenza (o impedenza) d'ingresso del circuito da alimentare.

Quando la resistenza (o impedenza) del circuito esterno è meno di 600 Ω, il resistore interno di carico del 655 viene escluso ed in serie ad uno dei conduttori di uscita viene inserita una resistenza sufficiente a portare l'impedenza di carico sui 600 Ω. La tensione attraverso all'ingresso del circuito esterno è proporzionale all'uscita del 655: $R \times E_o/600$ dove R è la resistenza del carico ed E_o è la tensione in uscita dell'attenuatore.

7. - PROVABATTERIE MODELLO 656

Questo strumento prova, con un carico, adatto, le batterie più comunemente usate in apparecchi acustici ed in apparecchiature radio ed industriali. L'adattatore offre dodici gamme di tensioni. Una per piccole batterie da 1,5 V per apparecchi acustici e da 1,5, 4,5, 6, 7,5, 9, 15, 22,5, 30, 45, 67,5 e 90 V per batterie di pile e di accumulatori.

Il 656 (fig. 9) possiede un commutatore strisciante il quale, quando si trova in posizione LOAD IN, shunta la batteria sotto prova con il carico raccomandato dal costruttore. Nella posizione LOAD OUT, lo shunt è staccato e la batteria può essere provata nelle normali condizioni di servizio. Il circuito di misura preleva al massimo 1 mA.

Il 656 sfrutta il movimento dal 50 µA del 260/270. Lo strumento deve essere disposto sulla scala dei 50 V continui, sulla quale si effettuano le letture. In alto sulla cassetta dell'adattatore è montato un regolo con tre scale basilari. Quella superiore è calibrata da 0 a 50, quella di mezzo è segnata BAD-WEAK-FOOD (cattiva-debole-buona) e serve per batterie radio ed acustiche e per tutte le batterie di pile, e infine quella inferiore è calibrata da 0 a 110% (della gamma di tensioni del selettore).

Nel provare una batteria, il commutatore selezionatore di portata deve essere regolato sulla tensione di batteria; le letture si effettuano sulla scala dei 50 V continui. Il riferimento del cursore del regolo deve essere disposto, sulla scala superiore, in corrispondenza del valore di tensione letto. Le condizioni della batteria e la tensione percentuale (rispetto alla nominale) si ricavano dalla scala di mezzo rispettivamente da quella inferiore. Il valore della tensione di batteria si ricava moltiplicando il valore percentuale per il valore della portata selezionata con il commutatore.



Fig. 10 - Il tester mod. 260 della SIMPSON, con il quale si possono usare gli adattatori descritti.

Arseniuro di gallio per l'industria elettronica

LA CHIMEL S.A., nota azienda svizzera specializzata nella fabbricazione e nella vendita di prodotti chimici per l'industria elettronica, produce attualmente una nuova qualità di arseniuro di gallio ultrapuro per l'industria dei semiconduttori. L'arseniuro di gallio è un composto chimico nel quale entrano in parti stechiometricamente uguali gallio ed arsenico.

Dal punto di vista elettrico si tratta di un materiale semiconduttore analogo al germanio e al silicio, rispetto ai quali presente però dei notevoli vantaggi, soprattutto nel campo delle alte frequenze ed alte temperature.

Esso può servire per costruire: transistori, diodi, diodi a tunnel, fotocellule solari, diodi per calcolatori.

Si prevede che, date le sue eccezionali proprietà, il consumo dell'arseniuro di gallio aumenterà in misura crescente.

Ricerche di mercato hanno dimostrato che nel 1966 il 12-16% del mercato mondiale dei semiconduttori sarà costituito dall'arseniuro di gallio.

La Chimel oltre al suo programma di produzione intende cedere delle licenze di fabbricazione ad altri paesi.

1. - Alcune caratteristiche dell'arseniuro di gallio

Struttura cristallina - cubica

Proprietà fisiche:

Punto di fusione = 1240°; Punto di ebollizione = nel punto di fusione si dissocia; Densità = 5,35 g/cm³ a 25 °C.

Proprietà elettriche:

Mobilità degli elettroni = 6000 cm²/V sec.; Mobilità dei buchi = 450 cm²/V sec.; Resistività = 0,001 ÷ 0,2 ohm cm.; Costante dielettrica = 11,1.

2. - Specificazioni dell'arseniuro di gallio della Chimel

Cristallo singolo:

Resistività = 0,005 ÷ p,3 ± 100% ohm cm; Mobilità = superiore a 4800 cm²/V sec.; Concentrazione dei portatori = 5 · 10¹⁶ ÷ 10¹⁷ per cm³; Tipo di conduzione = n.

Struttura cristallina a grani grossi:

Meno di 6 grani per sezione trasversale. Proprietà elettriche come sopra.

Struttura policristallina:

Le misure elettriche vengono eseguite solo su richiesta del cliente. (g.b.)

Misura ottico-oscilloscopica di vibrazioni meccaniche di piccolissima ampiezza

Una nuova apparecchiatura è stata studiata per la misura diretta dell'ampiezza picco a picco di oscillazioni meccaniche, fino a 0,5 micron di ampiezza la cui frequenza sia compresa fra 0 e 4000 Hz.

Un reticolo ottico lineare viene fissato alla parte vibrante e uno eguale viene montato nella sua immediata vicinanza ma in modo che le righe dei due reticoli non siano esattamente paralleli. Il piccolo errore di parallelismo produce delle bande di diffrazione dette frange moirè. Un movimento relativo fra i due reticoli, in senso perpendicolare alle loro righe, produce lo spostamento di una frangia quando l'ampiezza dello spostamento il movimento è di una riga.

I reticoli sono opportunamente illuminati e lo spostamento delle frangie è rivelato da cellule fotoelettriche. Il segnale amplificato è applicato a un oscilloscopio a raggi catodici, e compare come un arco di cerchio sullo schermo; l'angolo sotteso da questo arco è direttamente proporzionale all'ampiezza del moto relativo; quanto tale ampiezza raggiunge la spaziatura di riga del reticolo. l'arco diviene un cerchio chiuso.

Un vantaggio dell'apparecchio è quello di non richiedere taratura, giacché la precisione della misura dipende solo dalla precisione di costruzione dei reticoli, e non viene influenzata dalle variazioni della tensione di rete. (p.n.)

Oscilloscopio a persistenza indefinita

È nota l'utilità degli oscilloscopi a traccia persistente, per esaminare fenomeni che avvengono una volta sola e rapidamente, generalmente fenomeni transitori.

La SOLARTRON ha messo a punto un oscilloscopio QD 910 IPO (Infinite Persistence Oscilloscope) che consente di «congelare» l'immagine di un transitorio per studiarlo a proprio agio. La traccia resta sullo schermo fino a che l'operatore, deliberatamente, non azioni il dispositivo di cancellazione. È, in sostanza un oscilloscopio a accumulazione.

L'oscilloscopio è dotato di due canali amplificatori a risposta lineare fra frequenza

zero e un MHz. La sensibilità è elevata sicché esso può essere direttamente accoppiato a trasduttori mecano-elettrici quali rivelatori di vibrazioni, estensimetri, ecc. Alimentazione a 220 volt o 110 con tolleranza di 20 V in più o in meno, corrente alternata a 50 o 60 Hz.
Dimensioni 18 1/2 x 13 1/2 x 26 pollici (470 x 340 x 660 mm)
Peso 90 lb (40 kg circa).

(p.n.)

Nuovo isolante per conduttori di collegamento per apparecchiature

La SIEMENS EDISON SWAN LTD. 155, Charing Cross Road, London W.C.2 ha iniziata la produzione di conduttori per strumenti e per collegamenti interni di apparecchiature elettriche, isolati in pte (teflon). Attualmente ve ne sono di due tipi, per 500 e per 1000 volt efficaci, in undici colori. Questi conduttori isolati soddisfano le norme EL 1930 B e C del Ministero dell'Aria britannico.
I conduttori sono in rame massiccio o a treccia; ogni conduttore è argentato per uno spessore non minore di 0,75 micron; sul conduttore completo viene estruso il pte raggiungendo così un elevato grado di concentricità. Inoltre, sebbene l'isolante aderisca bene al metallo, esso è asportabile con facilità e nettamente per scoprire il metallo in corrispondenza dei collegamenti.
Le proprietà elettriche del pte sono: elevata rigidità, basso fattore di perdita. Esso resiste a tutti i solventi chimici (eccettuato il sodio fuso e l'acido fluoridrico gassoso). Resiste molto bene al logorio per sfregamento grazie al suo basso coefficiente di attrito; ha una elevata flessibilità; non indurisce e non marcisce. Può essere usato fra le temperature di -75° e +250 °C.

(p.n.)

Tachimetro elettrico (cirscale) a nucleo saturato, azionato dalla corrente primaria di accensione delle candele dell'automobile

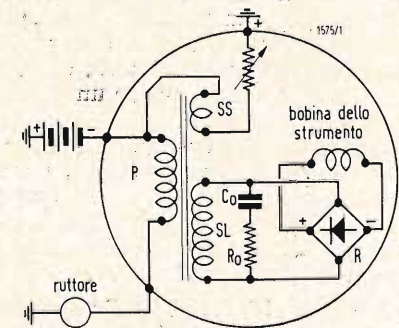
Lo strumento è stato messo a punto per applicazione alle automobili; essendo tutto elettrico può essere facilmente aggiunto alle vetture che ne erano sprovviste. In sostanza esso consta di un trasformatore a tre avvolgimenti, a nucleo saturabile, un raddrizzatore e uno strumento a bobine mobile tarato in giri al minuto; il trasformatore genera una tensione il cui valor medio dipende solo dal numero delle scintille alle candele (e non all'ampiezza della tensione applicata al ruttore, grazie appunto alla saturazione del nucleo). Esso è alimentabile solo con batteria a 12 V; ne esistono due versioni, fino a 6000 e fino a 9000 giri fondo scala, con divisioni di 200 in 200 giri/minuto.
La scala è circolare, tipo orologio; il diametro dello strumento è di 80 mm (3" 1/8). L'intera apparecchiatura elettrica è contenuta nella custodia dello strumento, che viene prodotto con flangie di montaggio. Una volta montato, non si richiede che realizzare tre collegamenti elettrici.
Lo strumento è costruito dalla RECORD ELECTRICAL CO LTD. per la KEY LEATHER Co. Ltd., 5 Urswick Road, London E9.

Il collegamento si fa interrompendo il circuito primario della bobina d'induzione e includendo in serie l'avvolgimento primario del trasformatore, ma fra batteria e bobina e non dopo la bobina. Ciò perché nel circuito interno fra polo e terra, è inserito anche un avvolgimento del trasformatore, SS percorso dalla corrente continua della batteria e che ha lo scopo di saturare il nucleo. Tale corrente è regolabile a mezzo di un reostato, in sede di taratura. In tal modo si consegue il risultato di avere sul secondario vero e proprio SL del trasformatore una tensione (non sinusoidale) il cui valor medio è indipendente sia dalla tensione della batteria (entro certi limiti) sia dalla reazione della corrente secondaria della bobina sul primario (candele e puntine sporche, ecc.); questo valore medio è proporzionale, con buona approssimazione, solo alla frequenza degli impulsi di accensione e perciò alla velocità del motore. Il nucleo del trasformatore è in memutal, nota lega in ferronickel la cui caratteristica di magnetizzazione è a ciclo pressochè rettangolare; ciò significa che in un primo tratto la caratteristica magnetica è lontana dalla saturazione; e che questa interviene poi bruscamente non appena raggiunta una certa intensità di campo.

Sebbene gli impulsi indotti sul secondario del trasformatore a tre avvolgimenti siano dissimmetrici essi vengono raddrizzati da un raddrizzatore a ponte al silicio prima di applicarli allo strumento indicatore.
Lo strumento è stato studiato per essere montato su autovetture; la coppia motrice è elevata, lo smorzamento è tale da evitare pendolamenti attorno al valore indicato, dovuti a oscillazioni proprie dell'equipaggio mobile, senza tuttavia che questo sia troppo lento; infine il complesso è resistente alle vibrazioni della macchina e agli urti trasmessi dalla strada. Un secondo reostato di calibrazione consente di adattare lo strumento sia a macchine a quattro che a sei cilindri. È prevista la illuminazione interna del quadrante.

Il diametro esterno è di 95 mm (3" 3/4) comprensivo di una ghiera cromata da 6 mm; è previsto per montaggio a pannello a mezzo flangie; la scala, i numeri e l'indice sono in bianco su fondo nero.

(p. n.)



Circuito elettrico del tachimetro elettrico costruito dalla RECORD ELECTRICAL CO LTD. Il circuito SS, percorso dalla corrente continua della batteria, ha il solo scopo di saturarne il nucleo.



La Eico presenta, in forma di scatola di montaggio, oppure cablato e collaudato, un nuovo trasmettitore CW robusto e compatto, con potenza di 60 W. Il nuovo apparato, modello 723, copre con commutazione le bande di 80, 40, 20, 14 e 10 metri. Molti accorgimenti costruttivi ne fanno un trasmettitore di sicuro interesse per gli amatori.

Ricerche per la determinazione delle orientazioni cristallografiche

I Dott. F. Brossa, A. Ferro e G. Venturello, hanno eseguito presso l'Istituto elettrotecnico nazionale « G. Ferraris ». Centro studi di elettrofisica, di Torino, ricerche su figure di attacco sul ferro e leghe ferro-silicio per la determinazione delle orientazioni cristallografiche e relazioni con la struttura dei domini ferromagnetici.
I ricercatori hanno messo a punto per il ferro e leghe ferro-silicio alcuni reattivi, in particolare sali di cloruro mercurico e nitrato mercurioso, atti a dare figure di corrosione molto nette che permettono un riconoscimento rapido approssimato dell'orientamento dei singoli cristalli.
I risultati ottenuti con le figure di attacco sono stati confrontati con le corrispondenti determinazioni delle orientazioni eseguite ai raggi X mediante un metodo analogo a quello impiegato da Shulz per il tracciamento delle figure polari.
Il metodo sopra indicato per la determinazione delle orientazioni cristallografiche è stato successivamente impiegato per correlare all'orientazione i diversi tipi di strutture a domini osservate su ferro e su leghe ferro-silicio. Le osservazioni su materiali ricotti sono in accordo con i risultati generali ottenuti da Bozorth e Williams e dipendono dall'orientazione del cristallo. Alcune nuove osservazioni sono eseguite sulle strutture nelle zone incrudite che danno domini in forme di dimensioni più piccole e più o meno frastagliate. Oltre alle ricerche sulle proprietà magnetiche, le figure di Bitter appaiono quindi a loro volta assai utili ai fini di determinare le orientazioni e gli stati di coazione del materiale, anche se da sole, in generale, non consentono sempre una determinazione univoca dell'orientamento del singolo cristallo.

(i. s.)

La Fondazione Umberto Quintavalle

Il Consiglio di Presidenza del Consiglio Nazionale delle Ricerche ha approvato, in una recente adunanza, la costituzione della « Fondazione Umberto Quintavalle », intitolata al nome del compianto Ing. Umberto Quintavalle, che è stato Vice Presidente del Gruppo Magneti Marelli e Membro del Consiglio direttivo del Centro di studio per la fisica delle microonde del C.N.R.
Si tratta di una iniziativa intesa ad onorare la memoria di un Uomo che ha dato un altissimo contributo per il progresso tecnico ed insulare del Paese e che ha saputo essere estremamente sensibile alle esigenze della ricerca scientifica.
La Fondazione ha lo scopo di contribuire all'esecuzione di ricerche nel campo dell'elettronica ed alla formazione del personale scientifico.
La Fondazione ha sede presso il Centro Microonde del Consiglio Nazionale delle Ricerche. Il Consiglio d'amministrazione della Fondazione è costituito: dal Direttore del Centro Microonde, da un componente designato dal Presidente del C.N.R. fra i membri dei Comitati nazionali per la fisica e l'ingegneria, dal Segretario Generale del C.N.R., da un membro designato da ciascun socio benemerito, da un componente eletto dai membri sostenitori.
Si tratta, nella sostanza, del potenziamento del Centro microonde del Consiglio Nazionale delle Ricerche e del Centro di studio per l'elettronica e le telecomunicazioni presso il Politecnico di Milano.
Lo Statuto prevede l'adesione alla Fondazione di diverse categorie di soci. Hanno già aderito, come Membri benemeriti, la « Magneti Marelli », la FIVRE e la I.C.S. e, come Membro ordinario, la « Edoardo Bianchi » S. p. A.

(i. s.)

Microscopio ad ultrasuoni per lo studio della struttura cellulare

In occasione del Congresso nazionale di fisica, tenuto recentemente a Napoli, i Dott. A. Barone ed A. Reale Scafati, dell'Istituto Superiore di Sanità hanno dichiarato, in una relazione, che gli aspetti della microscopia ad ultrasuoni sono stati da loro studiati in vista di costruire un microscopio che dia informazioni sulla struttura cellulare, diverse da quelle fornite dalla microscopia ottica ed elettronica. L'interesse di queste informazioni non è diminuito dal fatto evidente che il potere risolutivo ottenibile con onde elastiche è inferiore a quello raggiungibile con le onde elettromagnetiche e quelle associate all'elettrone.
Dopo un esame critico dei tentativi già fatti da altri ricercatori i due studiosi propongono un nuovo tipo di microscopio ad ultrasuoni, funzionante secondo il seguente schema: un fascio di ultrasuoni convergente, modulato ad impulsi, viene inviato sul preparato, immerso in un liquido, disposto su un riflettore piano, e situato sul piano focale del sistema ultrasonoro. Gli impulsi riflessi sono ricevuti dallo stesso trasduttore che li ha prodotti ed inviati, attraverso una adatta catena di amplificazione, ad un registratore. L'immagine completa è ottenuta mediante scansione del fascio convergente sul preparato in esame.
Il modello proposto, funzionante ad una frequenza di circa 100 MHz, viene utilizzato per individuare le difficoltà tecniche che si presenteranno in un eventuale tentativo di migliorare il potere risolutivo.

(p.n.i.)

Nuovo sintonizzatore TV a transistori VHF - UHF

IL SINTONIZZATORE TV a transistori, come illustrato nella foto qui accanto, viene costruito in Italia dalla LARES S.P.A. per il Mercato Comune su licenza STANDARD COIL.

Questo tuner viene già impiegato in America in quantità considerevoli ed è il tuner a transistori più usato dai costruttori TV.

Un'interessantissima applicazione offre questo tuner in quanto può servire contemporaneamente come sintonizzatore VHF ed UHF. Oltre agli 8-10 canali VHF uno o due strip per canali fissi per UHF possono essere inseriti sul tamburo dello stesso tuner.

Lo schema illustra il circuito elettrico di questa soluzione. I transistori T1832 e T1833 servono in questo caso come amplificatori di media frequenza.

La meccanica del selettore fa uso del notissimo tuner «griglia guidata» di questa casa ed anche il suo circuito elettrico si avvicina fin dove è possibile, con l'uso dei transistori, al principio del circuito «griglia guidata». L'alimentazione è con corrente continua (13 ÷ 15 V). Il controllo automatico di guadagno, applicato all'amplificatore di alta frequenza T1832, crea una maggiore caduta di tensione alla resistenza R_1 dell'emettitore e collettore abbassando la tensione all'emettitore-collettore e riducendo il guadagno. La tensione diretta applicata al diodo D_1 viene fornita dall'emettitore del mixer T1833.

La immissione dall'oscillatore T1859 nel mixer avviene attraverso il partitore di tensione capacitivo C_1-C_2 .

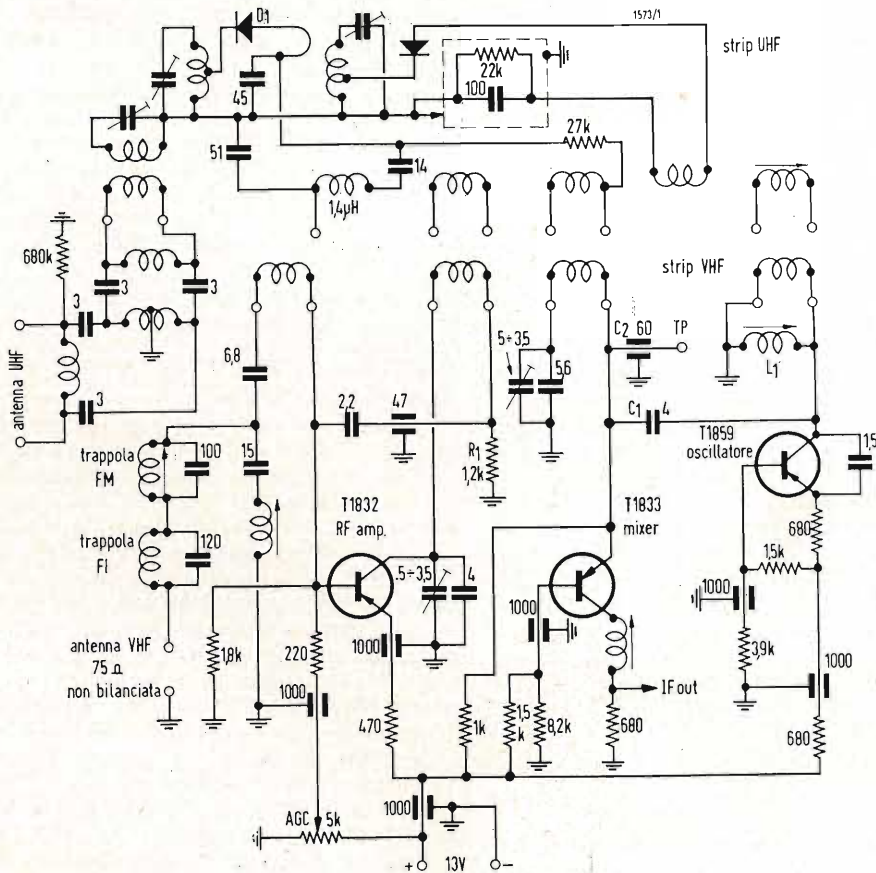
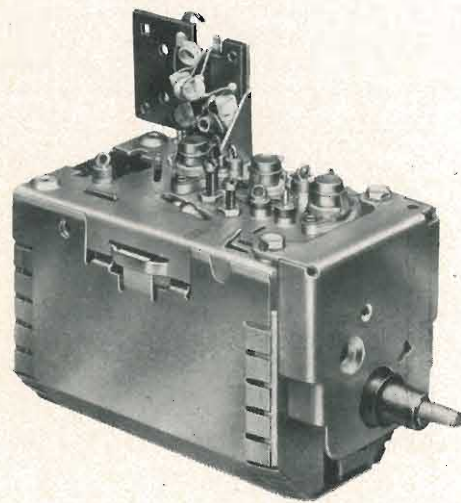
Interessante è la costruzione della sintonia fine. Un tubetto di ceramica che serve come supporto per la bobina della sintonia fine è coperto da una parte con un anello di argento sinterizzato. Nel tubetto scorre un nucleo di ferrite; in tal modo la sintonizzazione è per le frequenze alte prevalentemente capacitiva, mentre per le frequenze basse è prevalentemente induttiva.

Il campo di variazione dell'oscillatore è di 4,5 MHz circa.

Il comportamento degli strip UHF è molto soddisfacente e come fruscio di fondo e sensibilità sono superiori ai normali tuner UHF con una o due valvole.

La tabella delle prestazioni dimostra che la qualità del tuner LARES S.P.A. - STANDARD COIL a transistori è paragonabile ad un buon tuner normale con valvole per la maggior parte dei canali (pag. 491).

È perciò possibile costruire televisori a soli transistori per il primo e secondo programma.



In alto il sintonizzatore TV a transistori costruito in Italia dalla LARES S.p.A. su licenza STANDARD COIL. In basso, a destra, schema elettrico dello stesso sintonizzatore, che mostra tre transistori di cui: il primo, amplificatore RF; il secondo, convertitore e il terzo, oscillatore.

Tabella 1. - Dati caratteristici di in sintonizzatore Lares-Standard Coil.

Canale	Guad. [dB]	Fruscio [dB]	Rapp. onda stazion.	Δf sintonia fine [MHz]	Reiez. della m.f. [dB]	Reiez. della f. immag. [dB]	Deriva termica
			+ 13 V		+ 13 V	+ 13 V	
2	30,5	7,4	2,0	5,0	9,5	> 76	< 250 kHz $\Delta T 35^\circ C$
3	29,0	7,0	1,7	4,7	68,0		
4	28,5	7,0	2,0	4,7	69,2		
5	27,5	6,8	1,5	4,5	65,5	65,0	
6	26,5	7,0	2,2	4,5	> 72	54,0	
7	20,2	8,3	1,5	4,0	> 62		
8	20,3	8,3	2,2	4,0	> 62		
9	19,8	9,2	1,4	4,0	> 62	54,0	
10	20,1	8,2	1,7	4,0	> 62		
11	20,1	8,4	1,9	4,0	> 62		
12	19,4	8,5	1,9	4,0	> 62		
13	19,4	8,4	1,8	4,0	> 62	53,5	

Il guadagno è calcolato come rapporto tra la f.e.m. presente ai morsetti di antenna e quella sulla griglia del primo stadio di m.f. (secondario del filtro passa banda di m.f. smorzato con 3,3 k Ω , larghezza di banda 6 MHz a 3 dB). Tutte le misure e i dati sono riferiti alle tensioni di funzionamento indicate. La larghezza di banda RF e le curve totali sono misurate per $V_{cag} = -1$ V.

Corso di specializzazione in telecomunicazioni

Presso l'Istituto Superiore P.T. avrà inizio, in data 9 gennaio 1961, il Corso di Specializzazione in Telecomunicazioni, avente grado universitario ai sensi del R.D. n. 2483 del 19 agosto 1923, modificato con la Legge n. 317 del 5 giugno 1954. Il Corso si articola, secondo i programmi indicati nel bando, su due Sezioni: I Sezione: «Servizi di Telecomunicazioni»; II Sezione: «Controlli automatici e calcolazioni». La I Sezione è divisa, a sua volta, in due Rami: Telegrafico e Radiotecnico. (m.p.t.)

Il Prof. Giovanni Polvani nominato presidente del Consiglio Nazionale delle Ricerche

Il Prof. Giovanni Polvani, Ordinario di fisica sperimentale nell'Università di Milano, è stato nominato, con Decreto del Presidente della Repubblica in data 17 settembre 1960, Presidente del Consiglio Nazionale delle Ricerche. La nomina del Prof. Giovanni Polvani fa seguito alla deliberazione presa dal Consiglio dei Ministri nella riunione del giorno 11 settembre 1960 ed alla proposta formulata dal Presidente del Consiglio dei Ministri.

Nella stessa riunione, il Consiglio dei Ministri approvava un disegno di legge che fissa a quattro anni la durata in carica dei Presidenti del C.N.R.

Il Prof. G. Polvani succede al Prof. Francesco Giordani, Ordinario di chimica generale ed inorganica nell'Università di Napoli, al quale è stata conferita la qualifica di Presidente Emerito del C.N.R.

Il Prof. F. Giordani era stato nominato Presidente del C.N.R. il 24 novembre 1956, dopo avere già ricoperto tale incarico dal 18 marzo 1943 al 6 settembre 1944. Una malattia, sopravvenuta recentemente, ha costretto il Prof. F. Giordani a rinunciare al Suo gravoso incarico.

Alle dimissioni del Prof. F. Giordani, accolte con rincrescimento da tutti gli scienziati italiani, fa seguito, come si è detto prima, la Sua nomina a Presidente Emerito del C.N.R., come riconoscimento del lavoro svolto, delle Sue qualità di studioso e del posto eminente che Egli occupa nel campo scientifico nazionale ed internazionale.

Il Prof. G. Polvani, nuovo Presidente del C.N.R. è, dal 1929, Ordinario di fisica sperimentale nell'Università di Milano e Presidente del Comitato nazionale per la fisica del C.N.R.

La personalità del Prof. G. Polvani è largamente nota all'estero ed è di assoluto rilievo in Italia, sia come studioso che come ricercatore e docente universitario. Nelle elezioni, tenute nel gennaio 1960, dei Membri dei Comitati nazionali del C.N.R., fra tutti i Professori delle Facoltà universitarie di scienze esatte, sperimentali e tecniche, il Prof. G. Polvani fu prescelto da parte dei Colleghi del Suo settore con l'elezione a Membro del Comitato per la fisica e, successivamente, a Presidente del Comitato stesso.

Al Prof. Francesco Giordani giungano auguri profondamente sentiti di completo ristabilimento ed al Prof. Giovanni Polvani le più vive congratulazioni, nella certezza che l'opera alla quale Egli si accinge, con la Sua alta competenza, sarà sicuramente proficua per tutta la scienza italiana. (i.s.)

Analizzatore elettronico universale Philips GM6058*

L'ANALIZZATORE elettronico universale GM 6058 ha 50 gamme di misura per tensioni continue e alternate e consente inoltre la misura del valore di resistenze e di condensatori.

Le misure possibili sono:
Tensioni continue: 20 mV - 300 V, 6 gamme di misura; 0 mV - 1 kV, 1 gamma di misura; 0 mV - 30 kV, 3 gamme di misura; con GM 4579 B).

Tensioni alternate
 100 mV - 300 V, 6 gamme di misura (40 Hz ÷ > 1000 MHz).

Correnti continue
 10 µA - 1 A, 8 gamme di misura.

Correnti alternate
 0,1 µA - 10 mA, 5 gamme di misura (50 Hz ÷ > 1 kHz).

10 µA - 1 A, 8 gamme di misura (50 Hz ÷ > 1 kHz).

Resistenze
 1 Ω - 1000 MΩ, 8 gamme di misura.

Condensatori 30 pF - 3 µF, 5 gamme di misura.

1. - DESCRIZIONE

La maggior parte delle misure effettuate

con l'analizzatore GM 6058 sono fatte per via elettronica, il che dà all'apparecchiatura una notevole sensibilità di misura ed una completa insensibilità ad eventuali sovraccarichi. Grazie alla sua elevata impedenza di ingresso, il GM 6058 non costituisce un carico apprezzabile sulla sorgente di tensione da misurare, consentendo una precisione notevolmente superiore a quella dei migliori strumenti a bobina mobile. L'impiego di una sonda a diodo, a ridotta capacità di ingresso, consente la misura di tensioni alternate sino a frequenze elevatissime (fino a oltre 1000 MHz).

Lo strumento consta di un amplificatore simmetrico in corrente continua a resistenza di ingresso elevata. Tra i catodi dei tubi elettronici di questo amplificatore è posto uno strumento a bobina mobile di elevata sensibilità. Questo amplificatore unitamente all'impiego di un opportuno circuito di compensazione rende la misura esente da errori dovuti a variazioni della tensione di rete. Il cordone di alimenta-

zione e il cavo di collegamento della sonda sono fissati allo strumento.

1. 1. - Misura di tensioni

Le tensioni continue da misurare vengono collegate all'amplificatore tramite circuiti di attenuazione.

Le tensioni alternate sono raddrizzate nella sonda prima dell'amplificazione in continua.

1. 2. - Misura di correnti

Le correnti continue sono portate allo strumento a bobina mobile tramite varie combinazioni di shunt. Le correnti alternate sono applicata ad uno shunt universale, la cui caduta di tensione è misurata per mezzo della sonda a diodo.

1. 3. - Controllo di resistenze

Le resistenze di piccolo valore sono misurate direttamente dallo strumento a bobina mobile, quelle di valore elevato sono controllate elettronicamente.

1. 4. - Controllo di condensatori

I condensatori sono misurati in serie con una resistenza di valore noto in-

corporata all'apparecchio. Questa resistenza provoca una caduta di tensione, che è misurata elettronicamente.

1. 5. - Dispositivi particolari

Per comodità, nelle misure in corrente continua è previsto un invertitore di polarità.

Sulla posizione 1 V, è possibile regolare l'indice dello strumento a bobina mobile al centro della scala, per esempio, per il controllo della curva del discriminatore nei ricevitori FM o per la rapida lettura di piccole differenze di tensione successivamente positive o negative.

Esteriormente sono disponibili due tensioni continue stabilizzate per la taratura (1 V e 30 V). Un dispositivo speciale mette lo strumento a bobina mobile automaticamente al riparo da ogni sovraccarico.

Le letture sono effettuate su un quadrante con specchietto antiparallasse. Le scale di misura e il commutatore di gamma sono individuati da opportuni colori.

Inoltre, l'impiego di tubi elettronici professionali (S.Q.) assicura una grande stabilità di funzionamento e una lunga durata di vita.

2. - IMPIEGHI

Grazie alle sue possibilità e alla sua sicurezza di impiego, il GM 6058 è l'apparecchio indispensabile in un gran numero di misure effettuate nei laboratori elettronici; esso può inoltre sostituire numerosi strumenti di misura (ohmetro, voltmetro, amperometro, ecc.), con un conseguente apprezzabile guadagno di spazio sui tavoli e sui banchi di lavoro, generalmente assai ingombranti. Robusto, preciso, compatto, facilmente trasportabile, l'analizzatore elettronico GM 6058 può essere utilizzato nelle stazioni di servizio, nei laboratori di messa a punto e di riparazione di radiorecettori o televisori, per il controllo di relé o di telecomandi o anche nel campo delle telefonia o corrente vettrice o in quello dei generatori di ultrasuoni.

2. 1. - Strumento a bobina mobile
 Strumento protetto contro i sovraccarichi - scala illuminata, quadrante a specchietto e indice a coltello.

2. 2. - Caratteristiche di frequenza

La caratteristica di frequenza per la misura di tensioni alternate è riprodotta in fig. 1. Essa è stata ottenuta con dispositivo coassiale.

La fig. 2 dà la massima tensione alternata ammissibile in funzione della frequenza.

Per le correnti alternate, la caratteristica è lineare:
 a) da 50 Hz a 1 kHz e più a secondo della gamma di misura; verso i 10 kHz l'in-

dicazione è diminuita al massimo del 10%.
 b) da 50 Hz a 1 kHz: verso i 10 kHz l'indicazione è diminuita al massimo del 5%.

2. 3. - Impedenza d'ingresso
 circa 2,5 MΩ per 0,1 MHz, 0,2 MΩ per 10 MHz.

circa 2 MΩ per 1 MHz, 0,07 MΩ per 40 MHz.
 Capacità d'ingresso: 1,5 pF.

2. 4. - Tensioni di taratura
 1 V e 30 V (continui), errore < 1%.

2. 5. - Variazioni della tensione di rete

Una variazione di ± 5% della tensione di rete introduce uno scarto trascurabile. In caso di variazioni di ± 10%, lo scarto più sensibile che può sorgere nella gamma 1 V è inferiore all'1%; per le altre gamme l'errore è minore.

2. 6. - Alimentazione

L'apparecchio è alimentato dalla rete ed è adattabile alle seguenti tensioni: 110, 125, 145, 200, 220 e 245 V, 40 - 100 Hz, ma per frequenze inferiori a 50 Hz solamente sulle tensioni nominali.
 Potenza assorbita: circa 20 W.

2. 7. - Tubi

1 x EA 50, 1 x EA 52 diodi.
 2 x E80F pentodi professionali (S.Q.).
 1 x EZ 80 tubo raddrizzatore.
 1 x 85A2 stabilizzatore di tensione e tubo di riferimento.
 1 x 6849 lampada di illuminazione del quadrante.

2. 8. - Presentazione

Scatola metallica laccata in grigio, impugnatura in cuoio.
 Cordone di attacco alla rete e cavo di collegamento alla sonda fissati alla scatola.

2. 9. - Tropicalizzazione

L'apparecchio può funzionare in clima caldo e umido.

3. - ADATTORE A « T » GM 6058 T
 Per misure da effettuare su linee coassiali si può usare l'adattatore GM 6058 T.

3. 1. - Dati tecnici dell'adattatore GM 6058 T

Gamma di frequenza: da 0,1 a 1000 MHz.
 Impedenza: 50 Ω.

Rapporto d'onde stazionarie: inferiore a 1,1 fino a 800 MHz; 1,2 fino a 1000 MHz.

L'adattatore a T è utilizzabile in climi tropicali. Dimensioni: 40 x 47 x 80 mm (connettori coassiali di collegamento compresi).

I connettori coassiali sono del tipo « N » 50 Ω.

(*) Rielaborato da Informazioni tecniche Philips.

Tabella 1. - Caratteristiche tecniche.

Misure	Gamma di misura	Suddivisioni (deviazione tot.)	Ingresso	Precisione	Osservazioni
Tensioni continue	a) 20 mV ÷ 300 V b) 0 ÷ 1 kV c) 0 ÷ 30 kV	1 - 3 - 10 ÷ 300 V 1 kV 3 - 10 - 30 kV	17 MΩ 30 MΩ 900 MΩ	2% (1) 10% (1) 20%	(Boccole 1 kV) con sonda GM 4579 B
Correnti continue	0,1 µA ÷ 10 mA 10 µA ÷ 1 A	0,6 - 10 µA ÷ 10 mA 0,3 - 1 - 3 ÷ 1000 mA	caduta max. 1 V	5% (7) 3,5% (1)	(3)
Tensioni alternate	100 mV _{eff} ÷ 300 V _{eff}	1 - 3 - 10 ÷ 300 V	2 MΩ/1,5 pF	3% (2)	40 Hz ÷ 1000 MHz
Correnti alternate	a) 0,1 ÷ 1 µA 0,3 µA ÷ 10 mA b) 10 µA ÷ 1 A	1 µA 1 - 10 µA ÷ 10 mA 0,3 - 1 - 3 ÷ 1000 mA	caduta max 1 V	5% (1) 5% (1)	50 > 1 kHz (3) 50 > 1 kHz (6)
Resistenze	1 Ω ÷ 1000 MΩ	10 - 100 - 1000 ecc. (4)	carico < 0,2 mW	8%	(10 MΩ) (5) (100 MΩ) (6)
Condensatori	30 pF ÷ 3 µF	300 ÷ 3000 pF 0,03 - 0,3 - 3 µF	10 V 1 µA per 300 pF	10%	Frequenza di misura 40 ÷ 60 Hz (rete)

1) della deviazione totale per la scala considerata.
 2) della deviazione totale per la scala considerata tra 50 Hz e 100 MHz (vedere il grafico).
 3) caduta di tensione per la deviazione massima 1 V.
 4) a centro scala.

5) errore per la gamma 10 MΩ < 10% del valore letto ± 1% al centro scala.
 6) errore per la gamma 100 MΩ < 20% del valore letto ± 2% al centro scala.
 7) la precisione per la gamma 0,6 µA non è garantita.

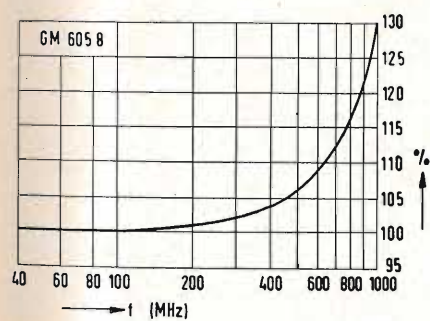


Fig. 1 - Caratteristica di frequenza del GM 6058 per tensioni alternate (misura con montaggio coassiale).

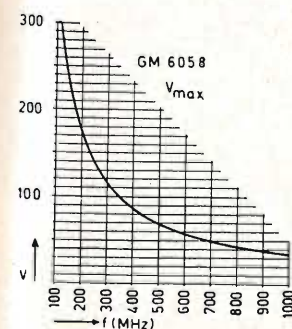


Fig. 2 - Tensione massima applicabile alla sonda del diodo per frequenze elevatissime.

Forno fusorio a raggi catodici

Il primo forno fusorio a raggi catodici d'Europa, capace di lavorare con rendimento stabile, è entrato in attività a Wolfgang presso Hanau, nella Sezione che si dedica alla costruzione di forni per l'industria della Degussa (Deutsche Gold-und Silber-Scheide-Anstalt).

In questo nuovo forno, da un catodo al tungsteno si partono elettroni che, mediante alta tensione, vengono portati ad una velocità di 60.000 km al secondo, corrispondente ad un quinto della velocità della luce. Gli elettroni ricevono in tal modo un'alta energia cinetica che si trasforma in calore e porta il materiale, su cui deve agire, alla fusione.

Nel nuovo forno possono venire fusi metalli richiedenti un'altissima temperatura come tungsteno, tantalio, molibdeno e niobio, con l'effetto di raggiungere un grado di purificazione mai finora raggiunto. Ne conseguono qualità fino ad oggi ignorate dei materiali trattati. (i. s.)

Rapporti di amicizia tra gli studenti delle varie nazioni

La I.A.E.S.T.E. (Associazione Internazionale per lo scambio di studenti per esperienze tecniche) che venne fondata nel 1948 con il patrocinio dell'UNESCO e della quale l'Italia è entrata a far parte nel 1951, raccoglie nel suo seno 26 Nazioni Europee ed Extraeuropee. Il Centro Nazionale Stages, con sede al Politecnico di Milano, è la Segreteria esecutiva del Comitato Italiano IAESTE del quale fanno parte rappresentanti dei Ministeri della Pubblica Istruzione, degli Affari Esteri, dell'Industria e Commercio, del Lavoro e della Previdenza Sociale, oltre che della Confederazione Generale dell'Industria, del Comitato Nazionale Cavalieri del Lavoro, del Comitato Nazionale della Produttività, dei Presidi delle Facoltà di Ingegneria di tutte le Università Italiane, delle Associazioni ex Allievi dei Politecnici di Milano e Torino e delle Associazioni sudtentesche O.N.I.S.I. (Organismo Nazionale Italiano Studenti di Ingegneria) e U.N.U.R.I. (Unione Nazionale Universitaria Rappresentativa Italiana).

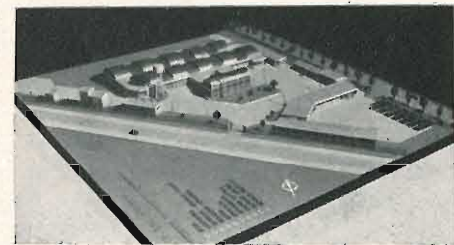
Scopo dell'Associazione è quello di promuovere rapporti di amicizia tra gli studenti delle varie Nazioni oltre che di permettere loro, che saranno in un non lontano futuro le classi dirigenti dei loro rispettivi Paesi, di avere una più vasta conoscenza di quali siano i compiti loro spettanti nel mondo dell'industria e della produttività. Punto principale per la realizzazione degli scambi è la pariteticità numerica, base essenziale questa che permette ad ogni nazione di inviare all'estero un numero di studenti Universitari pari al numero dei posti reperiti presso le proprie industrie. Possono prendere parte a questi scambi tutti gli studenti delle facoltà Tecnico-scientifiche che abbiano superato l'apposito esame linguistico e siano, per votazioni conseguite ed anno di corso, i più qualificati a rappresentare il loro Paese all'estero. I posti « Stages » vengono scambiati annualmente alla conferenza della I.A.E.S.T.E. che si tiene nel mese di gennaio in Nazione appartenente alla I.A.E.S.T.E. che abbia richiesto di ospitarla. Nel gennaio 1961 il Comitato Italiano IAESTE avrà il piacere di ospitare tale conferenza a Roma. Il numero degli studenti ricevuti dalle nostre Industrie nel 1960 è stato di 210 mentre il numero degli studenti Italiani recatisi all'estero è stato di 205. Cifre non certo elevate queste se raffrontate al totale degli scambi effettuati dalla I.A.E.S.T.E., dalla sua fondazione a tutto il 1959 (45.861), ma promettente se si considera il continuo e costante aumento di questi. A tale proposito si auspica una maggiore partecipazione delle nostre Industrie alla iniziativa. (a.)

Nuova fabbrica di condensatori

Recentemente la soc. CIRCE ha creato a Pontinia una modernissima fabbrica di condensatori elettrici. La MICROFARAD s.p.a. ha assunto l'esclusiva di vendita dei condensatori prodotti dalla CIRCE, ed inizia in questi giorni le consegne ai Clienti, in Italia e all'estero.

I tipi prodotti sono soprattutto destinati al fabbisogno sia nazionale che estero del mercato radiotelevisivo, che richiede grandi quantitativi con esigenze sempre più severe di elevata qualità e costo ridotto. Per conciliare questi due punti, la soluzione risiede unicamente in una produzione di massa, pilotata da laboratori di ricerca largamente dotati di mezzi. È questo l'orientamento adottato dalla CIRCE che ha creato uno stabilimento capace di forti produzioni fin dalla prima fase di attività nel corso della quale saranno già disponibili 3500 metri quadrati coperti con un impiego di 250 operai e la possibilità di fornire circa 3.000.000 di condensatori al mese. Nelle fasi successive sono già previsti importanti ampliamenti, che saranno realizzati con relativa facilità grazie ai particolari accorgimenti adottati nel progetto del fabbricato, delle attrezzature e dei servizi.

La produzione sarà basata per alcuni tipi sui più moderni ed efficienti sistemi messi a punto dai laboratori francesi della C.S.F., mentre sarà d'altro lato sviluppata con sempre maggiore efficienza la fabbricazione dei condensatori a dielettrico metallizzato, con il pieno appoggio della HUNT inglese, della quale è ben noto l'importante potenziale di ricerca, di sviluppo e di produzione. L'attività produttiva della CIRCE avrà naturalmente un continuo appoggio dei laboratori MICROFARAD, che eserciteranno pure il necessario controllo della qualità. (m.)



Nelle due fotografie è riprodotto il plastico del nuovo complesso industriale sorto a Pontinia per la fabbricazione di condensatori elettrici. La CIRCE S.p.A. può costruire 3 milioni di condensatori al mese.

Ondametro dinamico Philips modello GM 3121*



L'ONDAMETRO GM3121 è impiegato, nella banda 2,5 ÷ 260 MHz, per la determinazione della frequenza di risonanza di circuiti oscillanti, o come oscillatore di controllo per l'accordo di circuiti AF, antenna, ecc. Le misure sono effettuate sia per mezzo di un indicatore visivo incorporato, sia mediante una cuffia telefonica o un apparecchio a bobina mobile collegato a due appositi morsetti.

1. - CARATTERISTICHE

Dette gamme di frequenze da 2,5 a 260 MHz, ottenute per mezzo di 7 bobine intercambiabili. Accordo per mezzo di condensatore variabile. Comando con demoltiplica. Precisione di frequenza: 2%. Indicazione a lampada al neon senza inerzia; possibilità di connessione a uno strumento di misura o a una cuffia telefonica. Grande sensibilità; regolabile per mezzo di uno stadio amplificatore a bassa reazione sul circuito misurato.

(*) Rielaborato da Informazioni tecniche Philips

Scala di lettura di facilissima consultazione, divisa direttamente in MHz. Scatola in materia isolante, il cui coperchio contiene le bobine. Un commutatore consente l'impiego dell'ondametro sia come oscillatore d'interferenza, sia come rivelatore.

2. - DESCRIZIONE

L'ondametro GM3121 è costituito essenzialmente da un doppio triodo, una sezione del quale funziona come oscillatrice RF e l'altra come amplificatrice di tensione. Quando lo strumento è utilizzato come rivelatore o come ondametro ad assorbimento, la sezione triodica oscillatrice è utilizzata come diodo. La tensione raddrizzata, e poi amplificata, determina la lunghezza della colonna fluorescente della lampada al neon. La regolazione di sensibilità si ottiene sia modificando l'accoppiamento tra strumento e circuito da misurare, sia variando il guadagno dell'amplificatore di misura. Si può anche udire la modulazione di una onda portante RF collegando all'apparecchio una cuffia telefonica.

Quando lo strumento è usato come oscillatore *grid-dip* la lunghezza della colonna luminosa varia con il carico introdotto per accordare il circuito misurato.

Una cuffia telefonica, collegata all'ondametro utilizzato come oscillatore, consente di determinare la frequenza di un segnale esterno con il sistema di eterodina.

Si può inoltre utilizzare l'ondametro GM3121 come generatore RF in una gamma di frequenza compresa tra 2,5 e 260 MHz. Un pulsante consente la modulazione in ampiezza della tensione RF alla frequenza di 100 Hz.

N. delle bobine	Gamma di frequenza
1	2,5 ÷ 5 MHz
2	5 ÷ 9,5 MHz
3	9,5 ÷ 18 MHz
4	18 ÷ 34 MHz
5	34 ÷ 67 MHz
6	67 ÷ 130 MHz
7	130 ÷ 260 MHz

Le bande televisive ed FM si ottengono con le bobine 5,6 o 7.

3. - CONNESSIONI

Sul davanti dell'ondametro sono disponibili boccole:

- a) per la derivazione di una cuffia telefonica di tipo corrente (400 Ω);
 - b) per il collegamento con uno strumento di misura a bobina mobile (P811), con un voltmetro a diodo (GM66004/02, GM6008) o con un millivoltmetro (GM6010, GM1015).
- Lo chassis interno è collegato a una boccia per la messa a terra.

4. - TUBI

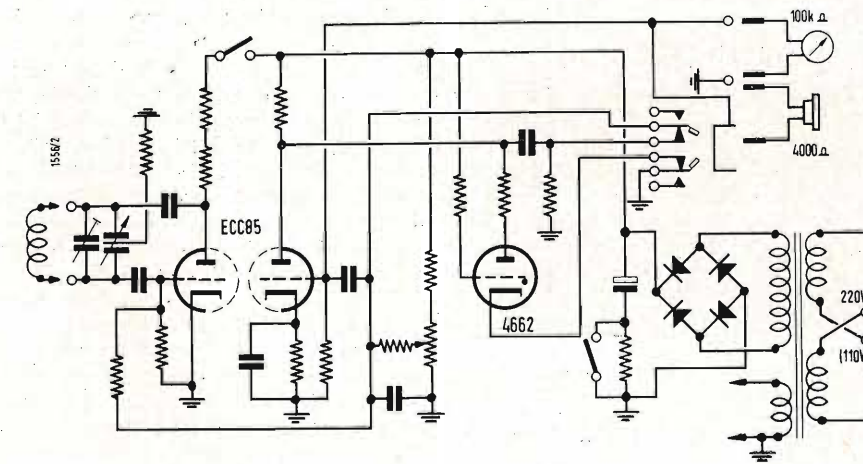
ECC85 oscillatore/rivelatore e amplificatore.
4662 tubo indicatore: lunghezza della scala 50 mm.

5. - ALIMENTAZIONE

Tensione di rete 110, 200 V; da 40 a 100 Hz.
Potenza assorbita: circa 7 W.
Tensione anodica ottenuta mediante raddrizzatore a secco.

6. - DIMENSIONI E PESO

Lunghezza: 235 mm; Larghezza: 84 mm; Altezza: 90 mm (coperchio compreso). Peso: 1,5 kg (coperchio e bobine comprese). A



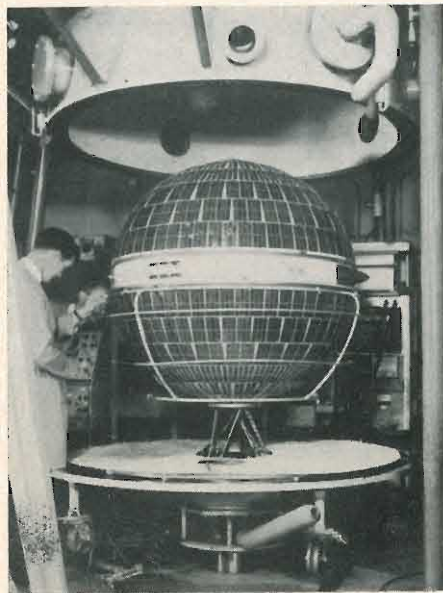
Schema elettrico di principio dell'ondametro GM 3121

Il satellite « Courier »

Gli Stati Uniti hanno messo in orbita il satellite Courier del peso di 227 kg, che gira intorno alla terra 14 volte al giorno, ed è stato ideato e costruito per ricevere messaggi da una stazione terrestre e ritrasmetterli ad altra stazione. Questo satellite, diverso dai suoi più recenti predecessori, non è stato costruito per scopi di navigazione o per motivi scientifici, ma soltanto ed espressamente per provare le sue capacità di trasmissione di messaggi tra varie stazioni terrestri. La sua velocità di trasmissione è equivalente a 400.000 parole al giorno, quanto cioè sufficiente per riempire 465 pagine di un giornale d'informazioni, tutto testo, nel comune formato di 8 colonne. Il cervello del Courier ed il satellite stesso, sono stati disegnati e sviluppati a Palo Alto, California, dalla Western Development Laboratories della PHILCO ed è uno dei tanti satelliti in programma che la PHILCO costruirà per conto del Governo americano.



Dettaglio di costruzione del satellite Courier rilasciato dal dipartimento della difesa degli Stati Uniti. Le strutture in fibra di vetro, vengono montate su un modello al naturale per collaudare l'idoneità di ogni parte.



Il modello bilanciato del Courier è montato sul tavolo di vibrazione nei laboratori della PHILCO, per collaudare il suo funzionamento, nelle stesse condizioni che incontrerà durante l'accelerazione per l'entrata in orbita.

Miglioramento di prestazioni in un microscopio elettronico

Il tecnico F. W. Bishop - secondo quanto citato da Note Recensioni Notizie dell'I.S.P.T. - ha condotto un esperimento per migliorare le prestazioni del proprio microscopio elettronico R.C.A.

Nei microscopi elettronici ordinari, l'illuminazione viene ottenuta da un filamento a forma di V, che riscaldato emette elettroni ed è racchiuso in un involucro. Gli elettroni emergono da un foro praticato nell'involucro che viene portato ad un potenziale negativo automantenuto il che si ottiene facendo passare la corrente di alimentazione attraverso una resistenza e sfruttando la caduta di potenziale. Questo potenziale negativo fa agire l'involucro come una lente che, comprimendo gli elettroni un fascetto stretto e concentrato, illumina l'esemplare più brillantemente.

Due lenti condensatrici completano il dispositivo. Una aggiusta il diametro del fascio così che lo schermo finale sia illuminato completamente, mentre l'altro dissemina l'area di questo fascio sopra un'apertura del condensatore fisso. In questo modo si bombarda l'esemplare da osservare solo nell'area voluta.

Nel microscopio del Bishop vi era un solo condensatore con un'apertura di 625 μ e occorre una corrente di 150-200 μ A per l'illuminazione. Il Bishop ha sostituito la resistenza di caduta da 0,5 M Ω per il potenziale da applicarsi allo involucro, con una da 70 M Ω ottenendo una buona illuminazione con aperture di soli 50 μ e correnti da 1 a 2,5 μ A.

I vantaggi di questo montaggio sono: a) la contaminazione dell'esemplare bombardato nel microscopio è notevolmente diminuita; b) si ottiene così una micrografia più chiara; c) si possono cercare più a lungo le condizioni di osservazione senza la rapida produzione di danneggiamenti dovuti alla contaminazione; d) aumenta enormemente la profondità di fuoco.

Un'ulteriore modifica apportata dal Bishop è la polarizzazione dell'involucro con un campo autonomo comandabile dall'esterno. Le fluttuazioni della illuminazione, prodotte da fluttuazioni della corrente di riscaldamento del filamento, hanno consigliato al Bishop di usare questo sistema in parallelo all'altro del cannone autopolarizzato. Anche la sorgente della tensione di polarizzazione esterna è modificata. La nuova tensione di polarizzazione applicata da Bishop è 400-500 V. Quella precedente era di 50 V. (p.n.i.)

Oscillatore a transistori a frequenza stabile

La BRONZAVIA di St. Denis (Seine, Francia) ha realizzato un modello standard di oscillatore sinusoidale elettronico a frequenza stabile, costruito originariamente per l'aviazione ma utile in molte altre applicazioni. Il modello presenta le seguenti caratteristiche: tensione d'entrata 28 V corrente continua; tensione d'uscita 115 V; potenza di erogazione, 0 a 30 W regolazione della tensione $\pm 5\%$; distorsione 10%; regolazione della frequenza 400 cicli al secondo $\pm 10^{-4}$; margini di temperatura: da 25 a 70 °C; peso 2 kg.

La regolazione di frequenza ($\pm 0,0001\%$) è ottenuta a basso costo, mediante l'uso di un diapason nello stadio pilota dell'oscillatore a transistori. Ne esistono modelli con frequenze da 50 Hz a 20 kHz (p.n.i.)

Il calibratore di tempo tipo CU3A della Cawkell

Quando è necessario controllare e regolare tempi o misurare accuratamente lunghezze d'impulso si ricorre spesso all'ausilio di generatori di marce di tempo da utilizzare quali standard. Fra tutte le possibili applicazioni di questi calibratori va particolarmente menzionata la messa a punto ed il controllo di generatori di base dei tempi quali i generatori sweep degli oscilloscopi.

Il calibratore di tempo CU3A della CAWKELL genera treni d'impulso marcatempo calibrati con cristallo e distanziati ad un numero pre-determinabile di intervalli.

Tutte le marce di tempo sono disponibili individualmente alle prese montate sul pannello del generatore e possono alimentare simultaneamente la presa di uscita comune a mezzo di interruttori a pulsante. Questa ultima uscita consiste in una serie di impulsi, additivamente miscelati, che se visti su un tubo a raggi catodici mostrano una combinazione di marce di tempo. Sono fornite ambedue le uscite miscelate (positiva e negativa) e la loro ampiezza è variabile con continuità. Tutte le uscite sono derivate da una sorgente a bassa impedenza.

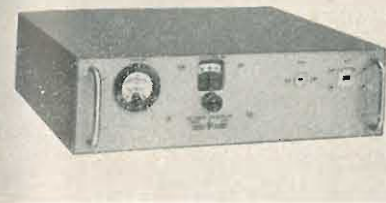
Il treno di impulsi può essere lasciato scorrere liberamente, o agganciato ad una sorgente ad onda quadra che può essere sincronizzata con una sorgente esterna o usato per sganciare equipaggiamenti sussidiari. In alternativa può essere usata una sorgente ad onda quadra esterna.

Questi segnali di aggancio possono essere facilmente rivelati e regolati.

Il calibratore tipo CU3A incorpora anche un appropriato complesso di stabilizzazione ed è adatto ad essere montato sui rack di tipo standard.

È bene rammentare che in unione all'unità ritardatrice CAWKELL tipo VAD2 il calibratore di tempo può essere usato per misurare impulsi di larghezza superiore a 1000 microsecondi con una precisione di 0,5 microsecondi.

Le caratteristiche salienti dell'apparato CU3A possono essere così riassunte:



Due duplicatori di frequenza, modelli 938A e 940A, funzionanti sul principio della generazione armonica e che possono essere pilotati da klystron, generatori sweep, generatori di segnali, per la gamma di frequenze tra 18 e 40 GHz, sono stati presentati recentemente dalla HEWLETT-PACKARD. La potenza di uscita è di 0,5 ÷ 1 mW. Entrambi i modelli posseggono un indicatore di uscita e un attenuatore di precisione di 100 dB.

- intervallo fra le marce: 0,5 - 1 - 5 - 10 - 50 - 100 - 500 e 1000 microsecondi;
- precisione: $\pm 0,05\%$ quando è predisposto in riferimento al cristallo interno;
- ampiezza: ± 50 V max;
- larghezza d'impulso; 0,1 microsecondi.

Sistema di ritrasmissione automatica ad elevata velocità

La STANDARD TELEPHONE AND CABLES, di Londra, ha realizzato un sistema elettronico di ritrasmissione automatica ad elevata velocità, in rapporto all'impiego sempre più esteso della telegrafia che ha provocato la corrispondente necessità di metodi più rapidi e più efficienti per ritrasmettere le informazioni telegrafiche. Un recente documento fornisce un breve riassunto delle esigenze di un sistema automatico di ritrasmissione telegrafica completamente elettronico destinato a sostituire i sistemi manuali ed elettromeccanici a bassa velocità impiegati in tutto il mondo. Esso mostra che il ritardo dei messaggi attraverso i centri di transito è considerevolmente ridotto grazie alle velocità di 50 kbaud, pari a 83.000 parole al 1', raggiunte con l'impiego di circuiti transistorizzati.

Il documento fornisce inoltre una descrizione generale del funzionamento del sistema STRAD e speciali dettagli riferiti a due installazioni eseguite. Vengono anche descritti gli accorgimenti osservati per la realizzazione di un sistema elettronico di questa portata il cui funzionamento deve essere assicurato 24 ore su 24. Infine, sono discusse le future applicazioni del principio dello STRAD alla trasmissione telegrafica a grande velocità, all'elaborazione dei dati ed alla distribuzione dei documenti. (p.n.i.)

In preparazione un magnete artificiale da 250.000 gauss

Il Politecnico del Massachusetts conta di costruire entro tre anni un grandioso impianto sperimentale per le ricerche fondamentali sulla natura e gli effetti del magnetismo. Il Laboratorio, che sarà diretto dal Dott. Benjamin Lax, attualmente addetto ai Laboratori Lincoln del Politecnico, disporrà di un magnete artificiale da 250.000 gauss, ossia due volte e mezzo più potente dei sei maggiori impianti del genere esistenti in vari Paesi.

Il Dott. Francis Bitter, del Politecnico del Massachusetts, ha dichiarato che « con i 250.000 gauss del nostro nuovo Laboratorio ci troveremo dinanzi ad un mucchio di sorprese. Non sappiamo cosa ci apprestiamo a trovare — ha soggiunto il fisico — ma siamo sicuri che stiamo per trovare qualcosa ».

Nel programma di lavoro che si sta predisponendo per il più grande magnete del mondo, particolare rilievo avranno gli studi relativi all'influenza di potenti campi magnetici su elettroni, protoni e neutroni, nonché sui gas elettrizzati, i transistori e il corpo umano. (i.s.)

Assemblea generale dell'AFERA

L'A.F.E.R.A. (Association des fabricants européens de rubans auto-adhésifs) ha tenuto quest'anno la sua riunione in Italia e precisamente a Roma nel Palazzo dei Congressi dell'Esposizione Universale.

In tale sede, nei giorni 24-25-26 ottobre u.s., si riunirono i Comitati di Normalizzazione, di Standardizzazione e d'Assemblea Generale di questa Associazione che, costituita nel 1955, riunisce attualmente la quasi totalità dei Fabbricanti europei di nastri autoadesivi registrando oltre 50 Associati su circa 60 produttori.

Lo sviluppo sempre maggiore, specie nel campo tecnico, dei numerosi tipi di nastri autoadesivi e l'aumento progressivo registratosi nel numero delle Ditte fabbricanti di questi prodotti della tecnica moderna, hanno fatto sentire la necessità della costituzione di una Associazione internazionale, che creasse interessanti contatti fra le Ditte fabbricanti.

Infatti i nastri adesivi su cellofane trasparente, su plastica, su tessuti, su carte e su fibre speciali, sono ormai entrati nell'uso nei omni più svariati, quali l'imballaggio, il confezionamento, l'industria elettrica, automobilistica, calzaturiera, vetraria, tipografica, nella casa, nella scuola, nello sport, nell'ufficio.

Il progressivo continuo diffondersi dei vari tipi di nastri adesivi nelle più svariate applicazioni, ha richiesto lo studio di precise norme tecniche di controllo dei vari nastri, in funzione della loro applicazione. imponendo altresì una pianificazione nelle misure di lunghezza e di altezza e delle confezioni, necessità questa particolarmente sentita oggi che il Mercato Europeo sta indirizzandosi verso l'unità, realizzata attraverso la progressiva demolizione delle barriere commerciali.

L'opera di unificazione è in effetti basilare per poter tradurre in un pratico vantaggio per il consumatore gli accordi politici ed economici intereuropei: prodotti standardizzati nelle caratteristiche e negli impieghi — da qualsiasi nazione provengano — prodotti meno costosi — prodotti più efficienti: ecco perché in seno all'A.F.E.R.A. si sono costituiti un Comitato di Normalizzazione per lo studio e la redazione delle norme tecniche di collaudo ed un Comitato di Standardizzazione, per uniformare le caratteristiche di presentazione dei vari nastri.

Un particolare significato ha per noi il fatto che questo anno si è voluto ospitare l'Assemblea generale in Italia, utilizzando le attrezzature del Palazzo dei Congressi dell'Esposizione Universale in Roma, dove i Congressisti poterono svolgere il loro lavoro in una atmosfera particolarmente favorevole. (a)



Verrà tra breve tempo posto sui mercati mondiali, da parte della INTERNATIONAL GENERAL ELECTRIC Co., filiale della GENERAL ELECTRIC Co. (USA) questa radio trasmittente-ricevitore da tavolo, appositamente studiata per soddisfare le esigenze di piccoli enti e società. Facilmente installabile sopra un tavolino e con un costo inferiore ai tipi « da terra », la nuova apparecchiatura può essere usata per comunicare con radio-ricevitori portatili e da tasca.

Nuovo apparecchio trasmittente reso disponibile dalla General Electric Co.

Un nuovo modello « da tavolo » di radio trasmittente-ricevente è stato ideato dalla GENERAL ELECTRIC COMPANY (U.S.A.) per l'uso da parte di enti commerciali, industriali, governativi, militari e privati.

Esso costa meno dei tipi più grandi di stazioni radio « ad armadio » generalmente poste a terra. La Società costruttrice di questo modello « da tavolo » afferma che esso costituisce una importantissima realizzazione per le società medie, commerciali e municipali.

Sono disponibili stazioni radio « da tavolo » di vario tipo; fino a 60 W su basse frequenze (25-54 MHz e 72-76 MHz), fino a 50 W su alte frequenze (144-174 MHz) e fino a 15 W su altissime frequenze UHF (450-460 MHz). A seconda della frequenza scelta, si può optare per un sistema di chiamate a selezione che consentono alla persona che trasmette di fornire un messaggio per una sola auto o per un determinato gruppo di auto.

Il nuovo apparecchio « da tavolo » può essere usato per parlare a veicoli come auto, camion, su qualsiasi strada, nonché a radio riceventi portatili o da tasca. (ipra)

Avrà una nuova fisionomia la partecipazione estera alla XXXIX Fiera Internazionale di Milano

Fedele alle date tradizionali, la XXXIX Fiera Internazionale di Milano sarà inaugurata il 12 aprile 1961 e rimarrà aperta fino al 27 dello stesso mese. Durante questo periodo, come pure vuole la tradizione, l'afflusso del pubblico generico subirà alcune limitazioni, essendo le mattinate del 14, 18 e 21 aprile assolutamente riservate agli uomini d'affari, mentre le intere giornate del 26 e del 27 vedranno nel recinto della Campionaria esclusivamente la clientela invitata dagli espositori, nonché i visitatori qualificati provenienti dall'estero.

Mentre il lavoro di preparazione di questa XXXIX edizione del grande mercato milanese primaverile sta procedendo a ritmo sempre più accelerato, già si va delineando la nuova fisionomia di questa prossima Fiera, che ha in sé, evidente, il germe di un sicuro successo. Un successo che, ininterrotto e graduale, è sempre stato registrato dalla Campionaria gli anni precedenti e che ha trovato nella XXXVIII edizione una eloquente conferma, dovuta sia allo sviluppo della superficie espositiva, sia al numero complessivo degli espositori e dei visitatori italiani e stranieri, sia infine alla massiccia presenza ufficiale o per iniziativa privata di Paesi dei cinque Continenti.

Una fra le caratteristiche della prossima manifestazione sarà costituita dalla nuova formula cui saranno legate le partecipazioni ufficiali estere.

Nell'interesse anche degli industriali stranieri espositori il Palazzo delle Nazioni sarà trasformato in un « Centro internazionale degli scambi », ospitando cioè una serie di « uffici commerciali » dei vari Paesi partecipanti. Gli uomini d'affari che converranno nel prossimo aprile a Milano avranno così la possibilità di attingere al Palazzo delle Nazioni tutte le notizie interessanti i loro progetti commerciali: con un solo viaggio dalla loro terra d'abitazione alla metropoli lombarda essi godranno così degli stessi vantaggi che sarebbero stati loro offerti se avessero compiuto un costosissimo e lunghissimo itinerario attraverso le capitali di quasi tutte le Nazioni civili. (f.m.)

Piero Soati

Note di servizio dei ricevitori di TV Philips Mantova e Verona

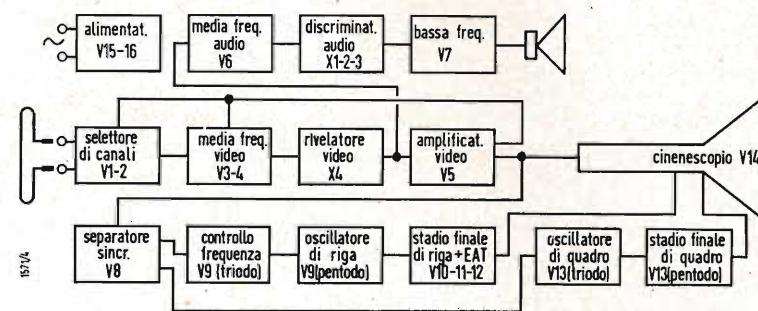


Fig. 1 - Schema di principio, a blocchi, dei ricevitori di TV Philips, modelli Mantova e Verona.

I TELEVISORI PHILIPS tipo 17 TI 183A-02 « Mantova », 21 TI 183A-02 « Verona » sono destinati alla ricezione dei trasmettitori funzionanti secondo le norme CCIR. Le caratteristiche principali sono le seguenti: Selettore a 12 posizioni con entrata in cascade e con predisposizione per gli eventuali canali U.H.F. Sono ricevibili i canali A, B, C, D, E, F, G, H più tre canali di riserva ed il canale UHF. La ricezione audio avviene tramite sistema intercarrier e con regolazione continua di

tonalità. Il cinescopio è del tipo alluminato con deflessione a 90° e focalizzazione elettrostatica automatica. La tensione di alimentazione, universale, prevede l'impiego su reti di 110, 127, 145, 160, 220 V con frequenza di 50 Hz. Il consumo è di circa 120 W. I televisori sono protetti da due fusibili da 500 mA e 125 mA. Il valore della media frequenza video è di 45,9 MHz, quello della media frequenza audio di 5,5 MHz. L'impedenza di entrata è di 300 Ω.

Mentre il tipo *Mantova* dispone di un altoparlante Philips AD 3460X e di un cinescopio AW 43-80, il tipo *Verona* fa uso di un altoparlante Philips AW 53-80 e di cinescopio AW 53-80. Le valvole usate, con le relative funzioni, sono le seguenti: V₁ = PCC88 e V₂ = PCF80, selettore di canale. V₃ = EF80, V₄ = PCF 80, media frequenza video, V₅ = PCF80, amplificatore video, V₆ = EF80 media frequenza audio, V₇ = PCL82 bassa frequenza audio; V₈ =

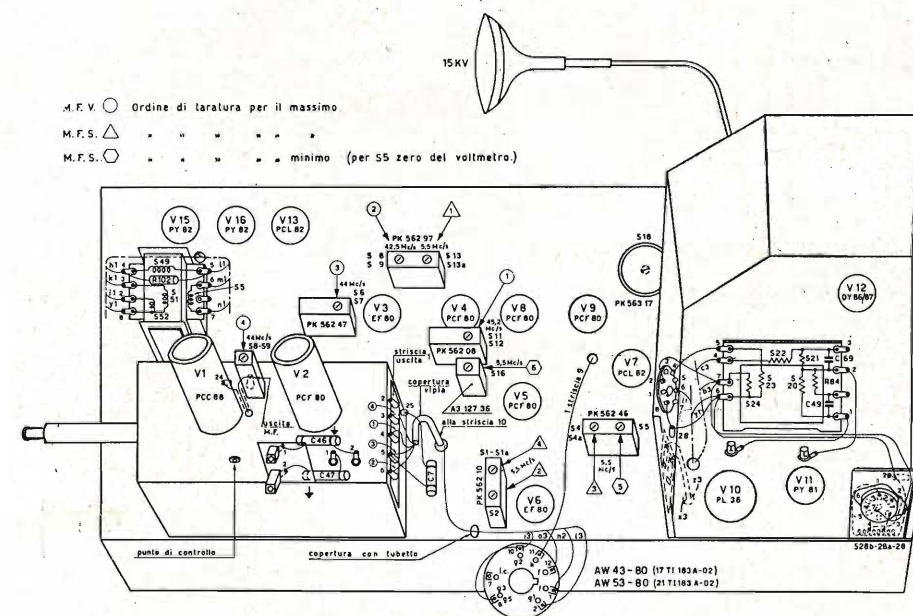


Fig. 2 - Rappresentazione schematica della successione delle operazioni di taratura e di messa a punta.

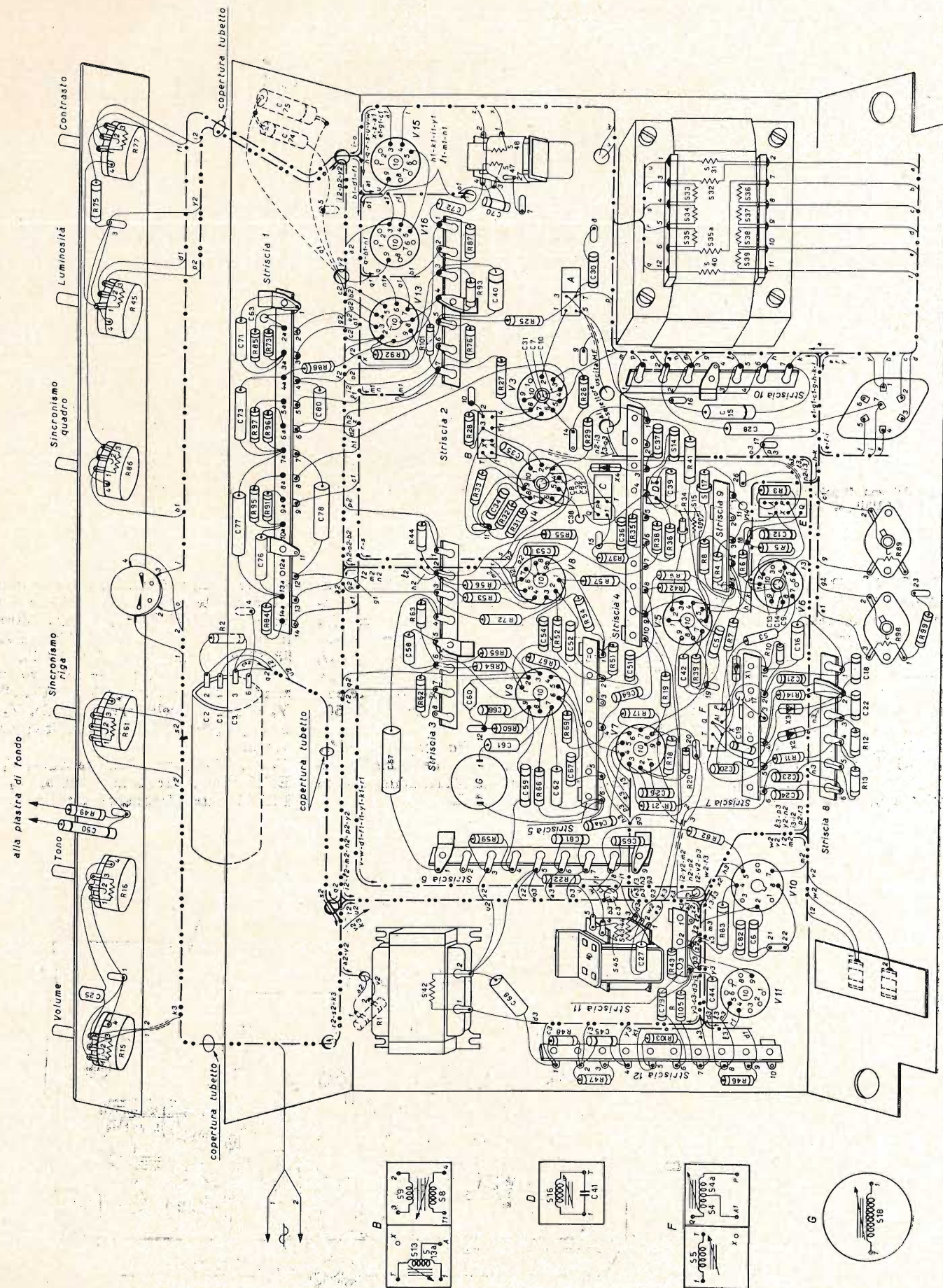


Fig. 3.- Schema di disposizione dei componenti e degli organi di regolazione sul telaio dei ricevitori TV Philips, modelli Mantova e Verona.

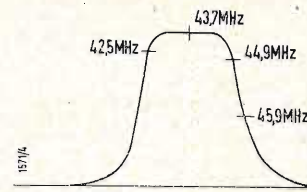


Fig. 4 - Controllo della curva di selettività: aspetto della curva dopo una taratura corretta.

PCF80 separatore sincronismi; V_9 = PCF80 triodo, controllo di frequenza, pentodo, oscillatore di riga, V_{10} = PL36, V_{11} = PY81, V_{12} = DY86/87, stadio finale di riga + EAT; V_{13} = PCL 82, triodo oscillatore di quadro; pentodo, stadio finale di quadro; V_{14} = cinescopio (vedi sopra), V_{15} = V_{18} = PY82, alimentatore (3 diodi OA81 discriminatore audio) (fig. 1).

1. - OPERAZIONI DI ALLINEAMENTO MEDIA FREQUENZA AUDIO (figg. 2 e 3)

Collegare il voltmetro elettronico, con scala — 3, ai capi di C21 ed applicare

una tensione di circa 4 V ai capi di C_{30} , con il positivo verso massa. Applicare un segnale a radio frequenza non modulato da 5,5 MHz fra R_{35} , R_{36} e la massa. Regolare i nuclei S_5 , S_4 , S_{4a} , S_1 , S_{1a} , S_2 , S_{13} , S_{13a} per la massima deviazione dello strumento. Quindi smorzare S_1 , S_{1a} con $1500 \Omega + 1500 pF$ e tarare S_2 , S_{13} per la massima deviazione con voltmetro collegato a C_{21} . Smorzare con lo stesso sistema S_2 e tarare S_1 , S_{1a} per la massima deviazione con voltmetro collegato sempre a C_{21} . Tarare S_5 per deviazione dello strumento con il voltmetro collegato fra R_{13} , C_{23} e massa.

Il controllo della banda passante si effettua collegando l'oscilloscopio fra il nodo R_{13} , C_{23} e la massa. Applicare un segnale di 5,5 MHz, con deviazione di circa 400 kHz, 50 Hz, tra il nodo R_{35} , R_{36} e la massa.

2. - ALLINEAMENTO MEDIA FREQUENZA VIDEO (figg. 2 e 3)

Applicare una tensione negativa di 3 V fra il nodo R_{65} , R_{68} , R_{66} , C_4 e la massa, con il positivo a massa. Collegare un condensatore da 5000 pF fra la placca di V_5 , piedino 6, e la massa. Collegare il voltmetro a valvola, scala a 3V, ai capi del condensatore sopra accennato. Con il commutatore di canale posizione in posizione di folle (cioè vuota) applicare la punta di misura M un segnale a radio frequenza AM di 400 Hz modulato al 30%. Per frequenza 45,2 MHz tarare S_{11} , S_{12} , per frequenza 42,5 MHz tarare S_8 e S_9 . Svitando il nucleo S_8 , S_9 sul selettore e con frequenza 44 MHz tarare S_6 , S_7 , smorzando S_7 con un condensatore da 1500 pF in serie a una resistenza da 1500 Ω , e con frequenza 44 MHz, tarare il nucleo di S_8 , S_9 sul selettore. Tutte queste operazioni debbono essere eseguite ottenendo la massima deviazione dello strumento (ricordarsi di togliere lo smorzamento a S_7 ad operazioni ultimate).

Controllo della curva della banda passante: Sostituire al voltmetro a valvola, l'oscilloscopio ed applicare un segnale modulato in frequenza di 43 MHz con deviazione di 10 MHz, 50 Hz, al punto di misura M . La curva deve essere simile a quella di figura 4.

3. - ALLINEAMENTO FILTRO DI ARRESTO A 5,5 MHz (S16-C41) (figg. 2 e 3)

Occorre staccare la bobina S_2 dalla griglia 1 di V_6 , piedino 2, e collegare questo piedino alla placca di V_5 , piedino 6, tramite un condensatore da 1500 pF. Il voltmetro a valvola dovrà fare capo a C_{21} , con scala — 3 V.

Applicare un segnale a radio frequenza, non modulato, 50 ÷ 100 mV, di 5,5 MHz, fra S_{14} , R_{35} e la massa.

Si dovrà procedere alla taratura di S_{16} fino ad ottenere la minima deviazione dello strumento.

4. - REGOLAZIONE VARIE PER LA MESSA DEL TELEVISORE (figg. 2 e 3)

Centrata dell'immagine. È necessario agire sul centratore meccanico che è fissato sull'unità di deflessione, il quale ha per l'appunto il compito di determinare lo spostamento dell'immagine da sinistra a destra e dall'alto verso il basso.

Ampiezza orizzontale. È sufficiente disporre nel modo più conveniente il bottone nero in una delle quattro posizioni previste, sino ad ottenere una ampiezza orizzontale esatta.

Linearità verticale. È sufficiente regolare R_{89} .

Ampiezza verticale. Regolare normalmente R_{89} .

Frequenza oscillatore del selettore di canali. La frequenza di detto oscillatore è regolabile agendo sul nucleo della bobina oscillatrice che è accessibile attraverso il foro in alto a destra del frutto della manopola che agisce sul selettore di canali. Esso è accessibile dopo aver rimosso la calotta decorativa in materia plastica della manopola stessa.

Frequenza dell'oscillatore di riga. Per variare la frequenza di tale oscillatore occorre sintonizzare normalmente l'apparecchio e disporre la manopola che comanda il potenziometro di sincronismo di riga, R_{61} , in una posizione intermedia. Si agirà quindi sul nucleo di S_{15} in modo da centrare l'immagine.

Tenere presente che gli oscillogrammi che accompagnano lo schema sono stati ricavati agendo nelle seguenti condizioni: Segnale di un generatore di barre ai morsetti d'antenna e con ricevitore regolato come di normale. Contrasto regolato in modo tale che vi sia un segnale con una tensione di 2 V, cresta a cresta, sulla griglia di controllo dell'amplificatore video.

5. - NOTE PARTICOLARI

Prima di eseguire delle riparazioni o dei ritocchi di taratura è opportuno accertarsi che lo chassis non sia sotto tensione rispetto alla terra. Per l'eventuale sostituzione del cinescopio è raccomandabile l'uso degli occhiali di protezione. Misure sul circuito di uscita della EAT a 15 kV debbono essere eseguite con la massima prudenza.

Le tensioni indicate sullo schema di principio rappresentano dei valori medi che sono stati ottenuti nelle seguenti condizioni: luminosità al minimo, contrasto al massimo, selettore in una posizione vuota.

dott. ing. Giuseppe Baldan

Un tubo indicatore per registratori a nastro stereofonici*

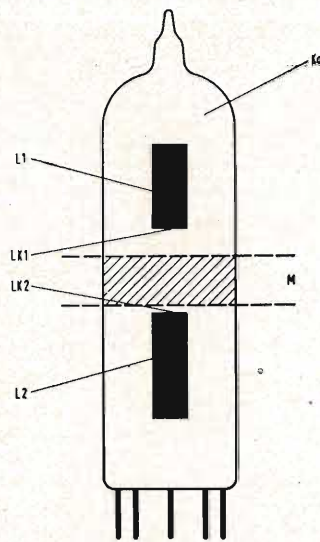


Fig. 1 - Disposizione dei segnali luminosi. Queste valvole sono state finora costruite solo per prova. Non si è ancora deciso di passare alla costruzione in serie.

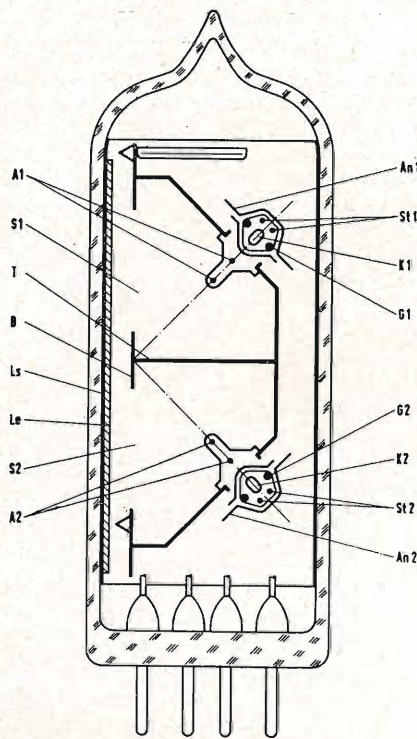


Fig. 2 - La valvola schematicamente sezionata.

NELLA REGISTRAZIONE stereofonica con magnetofono è necessario controllare contemporaneamente le tensioni di ambedue i canali. Una valvola indicatrice (occhio magico) adatta a questo scopo deve possedere due sistemi indicatori comandati indipendentemente e chiaramente correlati con i rispettivi canali. Si deve inoltre poter riconoscere il campo di variazione ammesso, il campo di sovraccarico ed i due segnali devono poter essere osservati contemporaneamente senza dover spostare lo sguardo. Le ragioni economiche esigono infine che la valvola sia sufficientemente semplice e poco costosa.

Le valvole indicatrici doppie note fino ad oggi erano state concepite generalmente allo scopo di confrontare fra loro due tensioni. Queste valvole indicatrici di confronto hanno in genere una sensibilità ridotta, inoltre, poichè lo scopo è quello di confrontare due tensioni fra loro non si soddisfa nemmeno alla condizione di avere due indicazioni indipendenti. In altri tipi di valvole la pluralità dei segni luminosi rende difficile la valutazione dell'ampiezza della tensione. Tutte le valvole indicatrici provviste di preamplificazione e quindi dotate di una buona sensibilità, sono complicate e costose. Ed infine si deve ricordare che con nessuna delle valvole attuali si può indicare chiaramente il campo di regolazione ammesso e soprattutto lo stato di sovraccarico.

La valvola che ora ci proponiamo di descrivere soddisfa invece, come è già stato dimostrato da prove sui primi prototipi, tutte le esigenze prima elencate.

1. - IL PRINCIPIO DI INDICAZIONE

La fig. 1 mostra la disposizione dei due campi luminosi di indicazione. Sull'involucro K_0 dell'ampolla vengono generate due strisce luminose L_1 e L_2 poste una di fronte all'altra. Ciascuno dei due bordi LK_1 e LK_2 delle strisce luminose può essere spostato dalla tensione applicata al sistema di deviazione corrispondente, indipendentemente dalla tensione applicate all'altro. Il segnale luminoso, che può essere variato solo con lo spostamento degli spigoli LK , appare perciò particolarmente chiaro ed indicativo. Esso corrisponde del resto, a parte del comando

indipendente dei due segnali, al segnale delle valvole EM840 ed EM844 frequentemente impiegate nei registratori monofonici. Anche le nuove valvole presentano il vantaggio di una possibilità di osservazione in un grande campo angolare ed una buona sensibilità derivante dall'ottimo sfruttamento della superficie dell'ampolla per l'indicazione. Per delimitare i campi di variazione si possono contrassegnare in modo adatto i vari limiti lungo il segnale. La marcatura può avvenire mediante una variazione del colore, della luminosità o della larghezza della striscia luminosa. Nella fig. 1 è indicata una di tali marcature con il campo tratteggiato M , che in questo caso indica la condizione di sovraccarico. La posizione reciproca delle due strisce permette di rilevare a colpo d'occhio la situazione istantanea di eccitazione dei due canali.

2. - COSTITUZIONE DELLA VALVOLA

Il principio di funzionamento è derivato sostanzialmente da quello delle valvole indicatrici semplici EM840 ed EM844. Anche qui si ha l'impiego dell'ampolla come schermo luminoso, la disposizione del sistema di amplificazione in una parte del catodo non impegnato dal sistema di illuminazione e l'impiego di uno schermo all'ossido di zinco.

La fig. 2 rappresenta una sezione schematica della valvola. Su uno schermo B sono montati due sistemi luminosi costituiti da due catodi K_1 e K_2 , due griglie indicatrici G_1 e G_2 , due elettrodi di deviazione A_1 e A_2 . Sulla superficie interna dell'ampolla si trova uno strato trasparente elettricamente conduttore L_s ed uno strato fosforescente L_e che serve come strato luminoso. La parte dello schermo B che si trova di fronte allo strato luminoso porta due finestre S_1 ed S_2 . I due complessi sono simmetricamente disposti rispetto ad un lamierino di separazione T . I piani che contengono gli elettrodi di deviazione e gli assi dei catodi incontrano il lamierino di separazione nel punto in cui questo si unisce allo schermo B . Con questa particolare disposizione dei sistemi luminosi rispetto al lamierino di separazione e con la particolare

(*) Rielaborato da: LIEB, A. Neuartige, insbesondere für Stereo-Tonbandgeräte geeignete Anzeigeröhre, *Funkschau*, agosto 1960, n. 16, pag. 423.

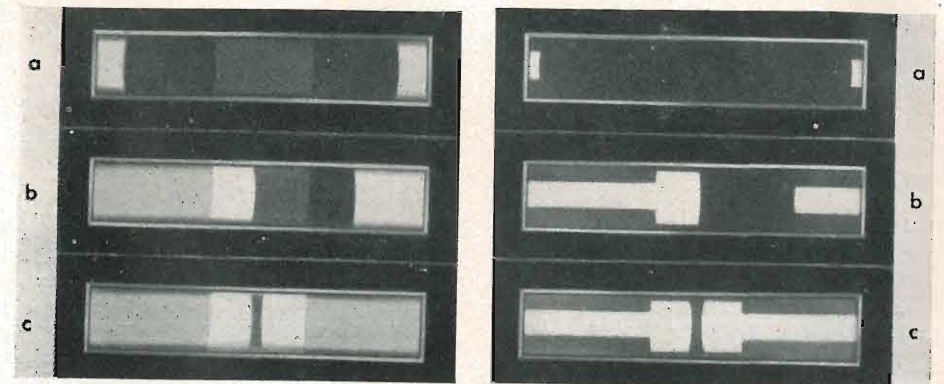


Fig. 3 - Marcatura con sezioni colorate. Fig. 4 - Marcatura con variazione della larghezza della striscia.

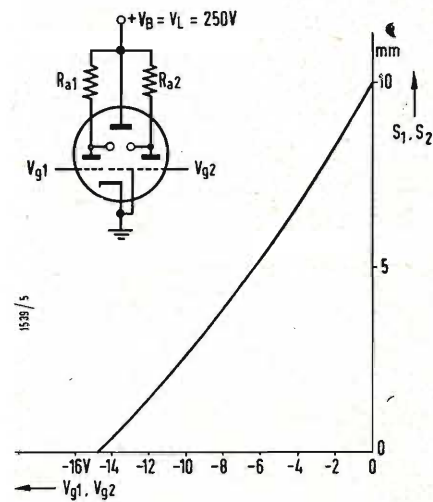


Fig. 5 - Caratteristica $V_g - S$ del tubo indicatore

forma delle finestre lo strato luminoso viene colpito da un solo fascio elettronico per ogni sistema. L'angolo di deviazione del fascio elettronico può essere variato agendo sulla tensione applicata all'elettrodo di deviazione. Si ottengono così due segnali luminosi comandati indipendentemente. La larghezza delle strisce luminose viene fissata dalla larghezza della finestra. Per ottenere una alta sensibilità, una grande definizione degli spigoli ed un piccolo assorbimento di potenza nel circuito di misura si è prevista una preamplificazione della tensione da indicare. Il sistema amplificatore utilizza la parte di catodo non occupata dal sistema luminoso. Questi sistemi ampli-

ficatori sono costituiti dagli anodi A_{n1} e A_{n2} , dalle griglie G_1 e G_2 , dai catodi K_1 e K_2 e dagli elettrodi di comando S_{11} e S_{12} . Si ha un'amplificazione perchè la corrente elettronica diretta verso l'anodo viene influenzata dagli elettrodi di comando che si trovano nel campo di cariche spaziali della griglia.

3. - MARCATURA DEL CAMPO DI INDICAZIONE

Si sono sperimentate tutte le possibilità di marcatura ricordate più indietro. I sistemi che si sono dimostrati più adatti sono quelli che prevedono l'applicazione di filtri colorati o la variazione della larghezza della striscia.

Nel primo caso si applicano sulla superficie esterna della valvola dei fogli colorati oppure degli strati di vernice trasparente colorata. In particolare con l'impiego di fogli adesivi in plastica si possono contrassegnare i campi sulla valvola finita, adattandoli al caso pratico. Poichè lo strato ad ossido di zinco emette preferenzialmente radiazioni nel campo verde-azzurro i colori più adatti per gli schermi sono azzurro, verde e giallo. Se due campi adiacenti vengono contrassegnati con due colori complementari la variazione fra i due campi diventa particolarmente evidente. La fig. 3 mostra una disposizione nella quale il campo superiore è stato contrassegnato con un filtro di colore diverso. Questo campo nel caso del controllo dei magnetofoni stereofonici corrisponde ad un sovraccarico.

La variazione della larghezza della striscia si può ottenere sia elettronicamente, sia meccanicamente, con uno schermo applicato alla valvola oppure al fascio elettronico. Per l'impiego dei magnetofoni si è dimostrato conveniente e logico l'impiego di un allargamento della striscia per segnalare il campo di sovraccarico. Il segnale luminoso di un tale sistema è rappresentato in diverse condizioni nella fig. 4. In questo caso la variazione di lar-

ghezza si è ottenuta con uno schermo elettronico. Si può inoltre limitare la lunghezza della striscia in modo che il segnale luminoso appaia solo quando la tensione raggiunge il valore minimo ammesso; si ottiene allora anche una chiara indicazione della condizione di insufficiente eccitazione.

4. - CURVA CARATTERISTICA DI INDICAZIONE

Le valvole indicatrici impiegate nei radiorecettori hanno una caratteristica praticamente esponenziale. Ciò significa che la sensibilità è bassa per le tensioni alte ed alta per le tensioni basse; si rende così possibile una buona sintonizzazione anche per le stazioni relativamente deboli. Nell'impiego normale l'andamento logaritmico della caratteristica si ottiene automaticamente se esiste una preamplificazione. In qualche caso, per esempio nella EM40, l'ottenimento di una caratteristica lineare viene favorito anche dal fatto che il fascio elettronico arriva allo schermo luminoso sotto un angolo che è funzione della tensione (angolo retto nel caso di tensione elevata ed angolo acuto nel caso di piccole tensioni). Quanto più piccolo è l'angolo tanto maggiore è la variazione di lunghezza della striscia luminosa provocata da una determinata variazione angolare.

Le valvole indicatrici per magnetofoni devono invece possedere una caratteristica praticamente lineare. Nella nostra valvola il piano di simmetria del sistema luminoso non è perpendicolare allo schermo luminoso, ma, come si vede dalla fig. 2, è inclinato di circa 45° . L'angolo di inclinazione può essere scelto in modo da compensare quasi completamente l'andamento logaritmico della caratteristica di amplificazione. Nella fig. 5 è rappresentata la caratteristica ottenuta sui primi prototipi di prova. La figura mostra chiaramente che la caratteristica si può considerare praticamente lineare. A

Considerazioni generali sull'impiego dei tubi elettronici*

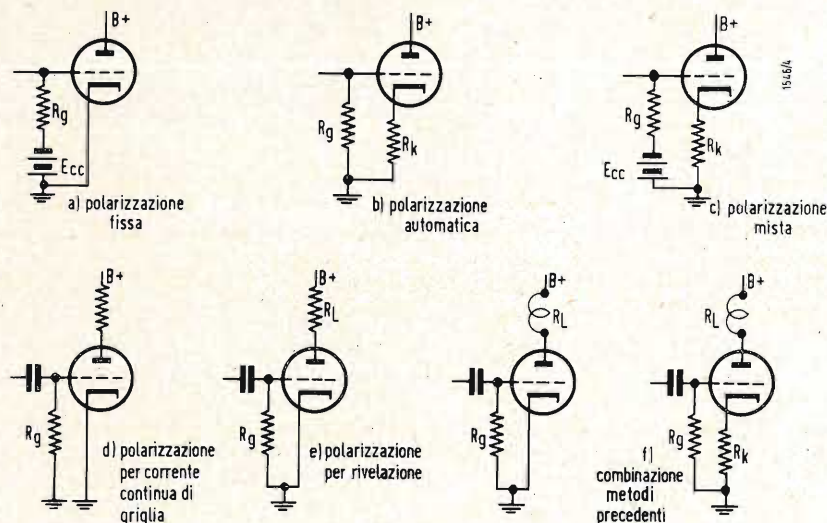


Fig. 1 - Tipi vari di polarizzazione dei tubi elettronici.

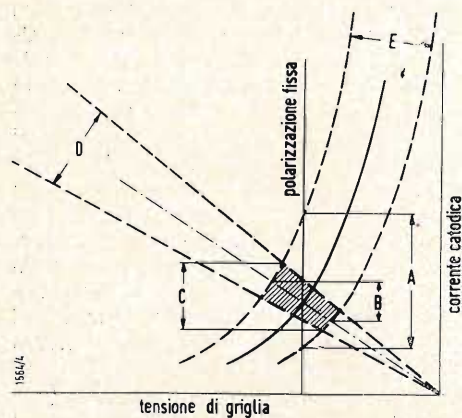


Fig. 2 - Dimostrazione grafica di come viene ridotta la tolleranza della corrente catodica con l'uso della polarizzazione automatica catodica in confronto con la polarizzazione fissa.

A) Intervallo di I_k con polarizzazione fissa; B) Intervallo di I_k con polarizzazione automatica; C) Intervallo di I_k con polarizzazione automatica e tolleranza di R_k ; D) Tolleranza del valore di R_k ; E) Intervallo delle transcaratteristiche di un tubo tipico;

1. - POLARIZZAZIONE

Il modo di ottenere la polarizzazione usato in ogni particolare circuito può costituire uno degli aspetti più importanti dell'impiego dei tubi nel riguardo di ottenere un alto grado di efficienza. I metodi di polarizzazione usati nei circuiti di uso più comune sono:

- polarizzazione fissa,
- polarizzazione automatica,
- polarizzazione mista (combinazione di a e b),
- polarizzazione per dispersione di griglia,
- polarizzazione per rivelazione di griglia,
- altre combinazioni dei precedenti metodi.

La fig. 1 illustra gli schemi circuitali di ognuno di questi tipi di polarizzazione. Le considerazioni di efficienza da tenere presente nella scelta di un particolare circuito di polarizzazione sono:

- il suo effetto sulla dispersione iniziale delle caratteristiche elettriche,
- la riduzione al minimo degli effetti, sul funzionamento del tubo, delle variazioni della tensione di alimentazione,
- la riduzione al minimo degli effetti dello slittamento delle caratteristiche del tubo durante il funzionamento.
- il ronzio e la dispersione tra filamento e catodo.
- il valore di R_g , che può essere usato.
- la protezione del circuito fornita dalla particolare disposizione adottata,
- il livello di sfruttamento raggiungibile con il tubo particolare da usare.

- l'ammontare di corrente di griglia messo in gioco (eventualmente),
- il costo.

2. - POLARIZZAZIONE FISSA

Consideriamo dapprima l'uso della polarizzazione fissa. Con questa disposizione viene applicata al circuito una tensione di polarizzazione « rigida ». Con tensioni costanti applicate agli elettrodi non vi è nel circuito alcun effetto di reazione in corrente continua ad eccezione di quella che può essere fornita dalla R_L di carico e da quella in serie alla griglia schermo. Per quanto la reazione in corrente continua derivata da queste due sorgenti tenda a restringere la dispersione iniziale delle caratteristiche elettriche, come corrente anodica, transconduttanza, corrente di schermo, ecc., l'effetto è minore di quello raggiunto con polarizzazione catodica. Non soltanto la dispersione iniziale delle caratteristiche è più ampia, ma, poiché la polarizzazione è ottenuta da una sorgente fissa, gli effetti delle variazioni della tensione di alimentazione, ivi compresa la tensione di polarizzazione, e di quella di accensione sono al massimo livello. Ogni cambiamento nelle caratteristiche del tubo durante la vita si riflettono immediatamente in una variazione equivalente o corrispondente della prestazione. Quindi, la polarizzazione fissa determina la più ampia dispersione nelle prestazioni nel corso della produzione e in esercizio. Poiché con polarizzazione fissa non vi

è resistore catodico, risulta eliminata l'introduzione di ronzio nel circuito per effetto della dispersione tra filamento e catodo.

La polarizzazione fissa consente al progettista di ottenere la migliore possibile prestazione di un dato di tubo, almeno inizialmente, entro i limiti fissati dalla massima R_g consentita e da altre precauzioni, che possono essere necessarie.

Con polarizzazione fissa si devono infatti usare valori di R_g comparativamente più bassi che con la polarizzazione catodica, per evitare, quando si manifesti corrente di griglia (gas o emissione di griglia o perdite), condizioni di messa fuori servizio o addirittura di distruzione del tubo. È questo un aspetto delle protezioni del circuito, che devono essere prese in considerazione.

In dipendenza dalla sorgente da cui è derivata la tensione di polarizzazione fissa, possono poi essere necessarie altre misure protettive. Infatti, la polarizzazione può mancare per qualche tempo, sia durante il riscaldamento iniziale dell'apparecchiatura, sia per guasti o cattivi funzionamenti di altri circuiti della stessa. Poiché non è disponibile un resistore catodico per limitare la corrente anodica, nell'eventualità di una mancanza momentanea della polarizzazione fissa la dissipazione anodica può diventare considerevole, causando la liberazione di gas occlusi ed eventualmente una condizione di messa fuori servizio. Per fornire adeguata protezione contro tali eventualità, in aggiunta alla riduzione della R_g , il progettista può assicurare circuiti efficienti usando valori sostanzialmente alti delle resistenze anodiche e di schermo. La tensione dell'alimentatore anodico deve essere inoltre sufficientemente bassa per assicurare che anche nelle peggiori condizioni, vi sia dissipazione insufficiente a produrre la distruzione del tubo.

Il costo della polarizzazione fissa può essere il più basso quando nell'apparecchiatura è già disponibile una sorgente di tensione di polarizzazione.

La polarizzazione fissa può apparire molto attraente in molti casi, da questo punto di vista. Tuttavia, anche se il circuito è essenzialmente non critico per variazioni delle prestazioni in ampio intervallo delle caratteristiche del tubo e sufficienti protezioni sono previste per altra via, la polarizzazione fissa può essere considerata la disposizione più costosa in riguardo ai rifiuti sulla linea di produzione e alle restituzioni da parte degli utenti.

3. - POLARIZZAZIONE AUTOMATICA

La polarizzazione automatica introduce sostanzialmente una reazione negativa in corrente continua, che tende a rendere il circuito autocompensante

per variazioni nelle caratteristiche del tubo.

La fig. 2 mostra graficamente come viene ridotta la tolleranza della corrente catodica con l'uso della polarizzazione automatica in confronto con la polarizzazione fissa.

Le due curve punteggiate rappresentano i due limiti delle caratteristiche mutue ottenibili con un dato tipo di tubo in relazione alle tolleranze di fabbricazione, che possono essere incontrate con quel tipo.

L'uso di polarizzazione fissa porta alla dispersione indicata con A. L'aggiunta di un resistore catodico riduce la dispersione della corrente catodica a quella indicata con B. Con C si indica la dispersione corrispondente alla tolleranza D di $\pm 20\%$ della R_k ; essa rappresenta la peggiore dispersione possibile nella corrente catodica, dovuta insieme alle tolleranze del tubo e del resistore. Si osserverà che questa dispersione è ancora sostanzialmente ridotta in confronto a quella ottenibile con polarizzazione fissa.

Poiché la polarizzazione automatica introduce essenzialmente reazione negativa in corrente continua, ci si deve aspettare una riduzione del guadagno negli amplificatori per corrente continua. Invece, alle frequenze acustiche (audio freq. e superiori), si ottiene la massima prestazione con l'uso di condensatori di sorpasso; il sorpasso parziale (per ottenere maggiore uniformità della resistenza e della capacità d'ingresso del tubo al variare della polarizzazione), ovvero l'uso di una resistenza catodica non sorpassata, sono ben noti e ampiamente descritti nei manuali, quindi non verranno qui discussi.

L'effetto di compensazione della polarizzazione automatica sulla dispersione della corrente catodica dei tubi è anche mostrato in fig. 3. Un gruppo di tubi, quando sia misurato in condizioni di polarizzazione fissa, fornisce una curva di dispersione del tipo di quella indicata con A. Con l'introduzione della polarizzazione automatica e delle sue proprietà di autocompensazione, la dispersione nelle caratteristiche è molto più ristretta, come appare dalla curva B. Andando oltre, la curva C si riferisce a un caso estremo in cui venga usata una R_k di polarizzazione molto elevata, insieme all'introduzione di una polarizzazione continua di griglia positiva. È evidente quindi, dalla fig. 3, che si otterrà anche un intervallo di dispersione delle prestazioni del circuito molto più stretto con l'uso della polarizzazione automatica in confronto alla polarizzazione fissa.

Gli stessi effetti di reazione negativa in c.c., che forniscono maggiori uniformità di caratteristiche iniziali, aiutano anche a ridurre al minimo le variazioni della prestazioni del tubo do-

vute a variazioni della tensione di alimentazione. Infatti, se la corrente catodica tende a cedere sia per variazioni della tensione di filamento sia per riduzione della tensione di alimentazione anodica, la corrente ridotta immediatamente produce una riduzione della polarizzazione. E ciò tende a portare indietro il livello di funzionamento della corrente catodica, più vicino al valore desiderato di quanto non avvenga con la rigida polarizzazione fissa. Analogamente, la caduta delle caratteristiche del tubo durante la vita è compensata nello stesso modo. Quindi, l'uso della polarizzazione automatica tende a restringere le dispersioni delle caratteristiche e conseguentemente a fornire una maggiore uniformità di prestazioni del tubo nei circuiti, il che si riflette di una più bassa percentuale di rifiuti sulla linea di produzione. Inoltre, la minore sensibilità agli effetti delle variazioni della tensione di alimentazione e delle cadute durante la vita riduce sostanzialmente, per le ragioni sopra ricordate, i ritorni da parte degli utenti.

La introduzione della R_k apre la possibilità di ronzio dovuto a perdita tra filamento e catodo. I provvedimenti, che possono essere presi contro questo inconveniente nei circuiti in cui esso può essere critico, sono già stati illustrati più volte e saranno eventualmente ripresi in altre occasioni. I problemi di tensioni derivanti dalla perdita tra filamento e catodo variano ovviamente con l'entità della R_k usata.

In un preamplificatore di audio-frequenza i valori abitualmente alti di R_k contribuiscono ad un alto grado di uniformità dei tubi e costituiscono una buona protezione, per cui si possono usare bassi valori di R_k per assicurare basso ronzio.

L'uso della polarizzazione automatica fornisce una protezione intrinseca al circuito contro la mancanza di polarizzazione dovuta ad altre cause esterne al circuito stesso. Poiché la polarizzazione automatica provvede una limitazione intrinseca alla massima entità delle correnti anodiche e di schermo e delle dissipazioni che si possono verificare, diventa possibile usare il massimo valore di R_k tollerabile senza compromettere la stabilità del circuito. Poiché lo sviluppo di gas tenderà ad aumentare la polarizzazione, vi è minor tendenza ad andare fuori servizio. I listini indicano generalmente per ogni tubo il più alto valore della R_k da usarsi con polarizzazione automatica.

I circuiti con polarizzazione automatica impongono l'uso di resistori catodici ed eventualmente di condensatori, che devono aggiungersi al costo iniziale del circuito. Tuttavia questo può essere un piccolo costo in confronto con il risparmio derivante dai più bassi rifiuti sulla linea di produzione e dai minori ritorni dagli utenti.

(*) Informazioni Tecniche FIVRE, serie II, n. 42-43, giugno-luglio 1960.

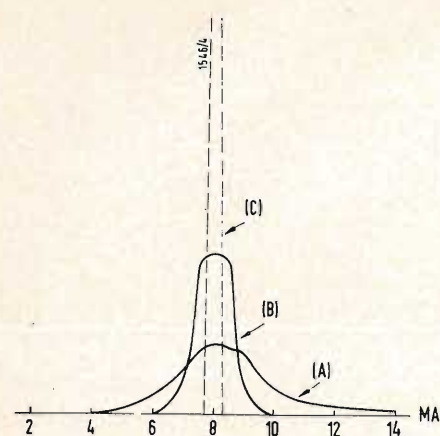


Fig. 3 - Effetto della polarizzazione sulla dispersione della corrente catodica dei tubi. Curva A - con polarizzazione fissa. Curva B - con polarizzazione automatica. Curva C - con alti valori di polarizzazione automatica e polarizzazione positiva di griglia.

4. - POLARIZZAZIONE MISTA
Talvolta i progettisti usano nei loro circuiti una combinazione di polarizzazione automatica e fissa, cioè essenzialmente un compromesso fra le due precedenti disposizioni consigliato di solito da considerazioni di prestazioni. Esso è usato principalmente quando si richiedono alti livelli di correnti di picco, che impongono un minimo di R_k . Tali disposizioni aiutano a ridurre la dispersione delle caratteristiche e a rendere minimi gli effetti delle variazioni di alimentazione e del deperimento dei tubi durante la vita. Questo compromesso generalmente porta a minore R_k di quanto richiesto da una completa polarizzazione automatica e quindi è meno suscettibile al ronzio.

La resistenza di polarizzazione automatica nel circuito fornisce un certo grado di protezione e quindi permette valori più elevati di R_g . Tuttavia ciò non deve essere sopra valutato. Per es., la combinazione di polarizzazione automatica e fissa è talvolta usata negli amplificatori di deflessione verticale per TV; ma qui si ha anche la tentazione di ridurre il pilotaggio necessario in condizioni di elevata linearità usando valori molto alti di R_g . E poiché d'altra parte sono necessari livelli elevati di correnti di picco, la reale entità della polarizzazione automatica è molto limitata. Si ha quindi una certa protezione del circuito, ma nell'eventualità di mancanza di segnale o di variazione del valore della polarizzazione fissa dovuta a cambiamenti di altri circuiti è facile che si producano condizioni che portino ad un fuori servizio. Quindi, mentre la combinazione di polarizzazione automatica e fissa presenta alcuni dei meriti della polarizzazione automatica, questi possono essere completamente annullati dall'inserzione di una R_g di valore troppo elevato.

Per il costo, deve essere disponibile una sorgente di polarizzazione e occorrono resistori catodici ed eventualmente condensatori, che pure vanno valutati nel costo del circuito.

5. - POLARIZZAZIONE PER DISPERSIONE DI GRIGLIA

In questo sistema è utilizzato un elevato valore di R_g (oltre 10 MΩ) per derivare la polarizzazione. Nella fig. 4 sono indicate le curve tipiche della corrente di griglia di un triodo. Una linea di carico corrispondente al valore della R_g è sovrapposta a questa curva; il punto di incontro A dà il valore della polarizzazione applicata al tubo. Le curve della I_g variano sensibilmente da tubo a tubo e profondamente con la tensione di alimentazione e la vita, e quindi si incontreranno dispersioni della polarizzazione da B a C. In questo circuito è utile usare un grande valore di R_g per ottenere la maggior possibile polarizzazione, poiché, quanto maggiore è la polarizzazione ottenuta

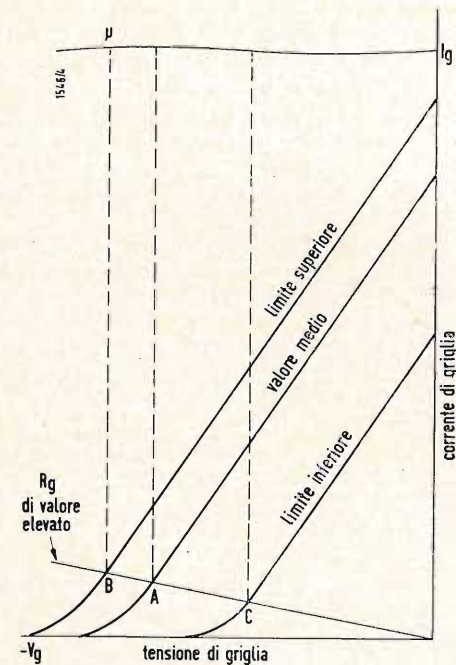


Fig. 4 - Curve tipiche della corrente di griglia di un triodo: variazioni della polarizzazione per dispersione di griglia, per effetto delle tolleranze della corrente di griglia e dell'invecchiamento del tubo.

con questo metodo, tanto maggiore è il segnale, che può essere applicato senza distorsione intollerabile. Come è mostrato dalla fig. 4, l'entità della polarizzazione ottenuta dipende dal valore di R_g ; tuttavia al di sopra di circa 10 MΩ ulteriori aumenti della R_g non hanno più effetto sensibile.

La polarizzazione per dispersione di griglia è raccomandata soltanto per i circuiti che hanno anche elevato valore della R_L , e, per i pentodi, anche elevato valore della R_{g2} . La polarizzazione per dispersione di griglia è utilizzabile soltanto con piccoli segnali poiché il valore ottenibile è sempre nelle vicinanze di circa 1 V.

L'uniformità dei circuiti è abbastanza buona con la polarizzazione per dispersione di griglia; le variazioni della tensione di alimentazione e il deperimento delle caratteristiche dei tubi durante la vita hanno ridotto effetto sulle prestazioni.

Le principali applicazioni sono negli amplificatori audio a basso livello con tubi convenzionali, e nei circuiti che usano tipi per bassa tensione di alimentazione (12 V). In queste applicazioni il coefficiente di amplificazione del tubo ha maggiore importanza che non i parametri dipendenti dall'emissione quali transconduttanza e corrente anodica. Inoltre, i resistori anodici e di schermo richiesti per questo circuito introducono un effetto di reazione negativa simile a quello descritto precedentemente per la polarizzazione automatica, che tende a migliorare l'uniformità. Questo circuito presenta ronzio molto basso per perdita filamento-catodo a motivo della mancanza di un resistore catodico. È particolarmente consigliabile in radio ricevitori domestici e simili per il suo basso costo, poiché richiede un minimo numero di componenti. Con esso si ottiene anche un elevato grado di uniformità di prestazione, tuttavia il progettista deve riconoscere la ristrettezza del suo campo di applicazione.

6. - POLARIZZAZIONE PER RIVELAZIONE DI GRIGLIA

È un altro schema molto usato, del quale nella fig. 1 sono indicate due varianti rispettivamente con alta e bassa impedenza anodica di carico. Questa polarizzazione è ottenuta iniettando sulla griglia una tensione di segnale sufficiente a portare il tubo fino alla regione della tensione positiva di griglia. Con ciò una corrente di griglia viene fatta circolare nel resistore di griglia determinando una polarizzazione in corrente continua dipendente dall'entità del segnale. Nel caso in cui è utilizzata una elevata impedenza di carico anodico le considerazioni sull'efficienza sono molto prossimamente le stesse che per la polarizzazione per dispersione di griglia. Questa disposizione fornisce una dispersione relativa-

mente stretta delle caratteristiche per effetto dei resistori anodico e di schermo; è relativamente insensibile a variazioni della tensione di alimentazione e al deperimento dell'emissione durante la vita, poiché il funzionamento è essenzialmente dominato dal coefficiente di amplificazione. Inoltre, il circuito è relativamente immune da ronzio per perdita filamento - catodo, e consente l'uso di alte R_g .

L'uso della polarizzazione per rivelazione di griglia con bassi valori della R_L può portare a situazioni molto pericolose dal punto di vista dell'efficienza se non si prendono adeguate precauzioni. Questa particolare disposizione del circuito diventa molto sensibile alle caratteristiche di emissione cioè I_a , I_{g2} e G_m ; esso presenta piccola o nessuna compensazione della dispersione iniziale delle caratteristiche, degli effetti da variazione della tensione di alimentazione e del deperimento durante la vita. Inoltre non vi è protezione contro la messa fuori servizio per sviluppo di gas, il che deve essere combinato col fatto che, circolando corren-

te di griglia, la griglia di comando è riscaldata a un punto in cui essa può diventare emittente di pieno diritto. Infine, se viene a mancare per qualsiasi ragione il segnale, il tubo funziona con polarizzazione zero o prossima a zero con conseguente aumento della possibilità di andare fuori servizio. Se non si usa un basso valore di R_g per evitare i danni e una tensione di alimentazione sufficientemente bassa per escludere dissipazioni eccessive di assenza di segnale, ogni applicazione di questo schema in via esclusiva è da condannarsi in ogni caso.

Vi sono altre varianti dei circuiti di polarizzazione, che sono essenzialmente combinazioni di quelli sopra discussi. L'uso di polarizzazione per rivelazione di griglia con bassa R_L combinata con un po' di polarizzazione automatica è un buon esempio.

Ogni disposizione è essenzialmente un compromesso tra quelle qui esaminate, e i vantaggi e svantaggi relativi possono essere facilmente dedotti con riferimento a quanto sopradetto. A

Cinescopi FIVRE da 19" e 23" con schermo rettangolare a faccia piatta

Nella linea di sviluppo di nuovi tipi di cinescopi perfezionati e migliorati, nei riguardi sia di una più moderna linea estetica che di una migliore qualità dell'immagine riprodotta, l'introduzione dello schermo rettangolare con faccia appiattita e con l'aggiunta, per alcuni modelli, del pannello protettivo direttamente incollato (bonded shield) rappresenta indubbiamente un passo decisivo verso il conseguimento di quelle caratteristiche oggi richieste dal mercato.

La FIVRE, allineandosi come sempre con le maggiori industrie di avanguardia, mette ora a disposizione della sua clientela una intera gamma di nuovi tipi di cinescopi tutti con schermo rettangolare a faccia piatta, alcuni dei quali realizzati nella versione « bonded shield ».

I principali vantaggi di questi nuovi cinescopi, rispetto ai tipi precedenti, possono essere così riassunti: schermo più rettangolare e quindi conformato in modo più naturale; schermo più piatto per ridurre la distorsione; immagine più luminosa con maggiore contrasto; maggiore campo di visione.

A questi vanno aggiunti, per i tipi « bonded shield », i seguenti altri: faccia dello schermo completamente protetta dalla polvere e dall'umidità; ridotta riflessione e abbagliamento; minor pericolo di implosione. (i. f.)

Il nuovo triodo - pentodo FIVRE per TV 6EB8

Per gli stadi a BF video dei ricevitori per TV è stata fino ad ora, ed è tuttora largamente impiegata, la ben nota 6AU8, dotata di un pentodo a media corrente e transconduttanza, e di un triodo a medio μ , utilizzabile convenientemente per separatori di sincronismo ed oscillatori di deflessione.

Allo scopo di consentire al progettista di ottenere maggiori amplificazioni video, ove necessarie o convenienti, la FIVRE ha realizzato un nuovo triodopentodo, la 6EB8, in edizione miniatura 9 piedini, come la precedente 6AU8 e con la stessa zoccolatura.

La sezione pentodo della nuova valvola offre una transconduttanza di

12500 μ S, con 25 mA di corrente anodica e 7 mA di corrente di schermo (essendo $V_a = 200$ V $V_{g2} = 125$ V ed $R_k = 68$ Ω); la curvatura delle caratteristiche ed il gomito sono particolarmente controllati in vista dell'impiego in circuiti amplificatori video.

Il triodo è del tipo ad alto coefficiente di amplificazione ($\mu = 100$ $G_m = 2700$ μ S, $R_i = 37000$ Ω, per $V_a = 250$ V, $V_{g1} = -2$ V e $I_a = 2$ mA); è progettato per essere usato come amplificatore di tensione e separatore di sincronismo.

La potenza di accensione è leggermente più alta rispetto a quella della precedente 6AU8: 6,3 V/750 mA contro 6,3 V/600 mA. (i. f.)

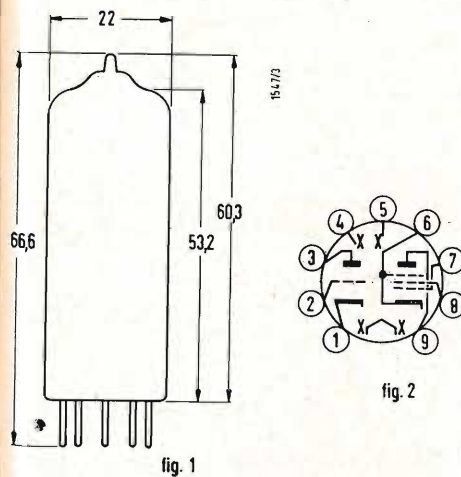


Fig. 1 - Dimensioni di ingombro (mm.). Fig. 2 - Connessioni ai piedini.

Raoul Biancheri

Amplificatore a triodi per Hi-Fi*

Costruzione di un amplificatore da 15W con una coppia di 6CK4, che offre i vantaggi del circuito a triodi in unione ad un alto rendimento.

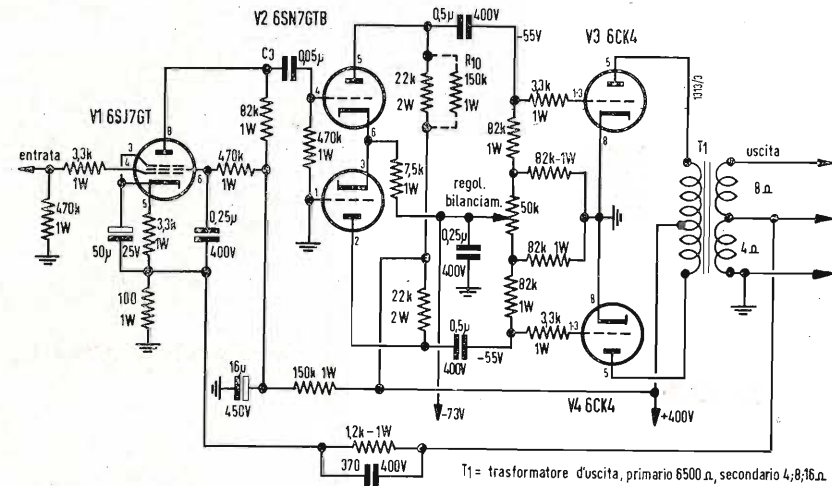


Fig. 1 - Schema elettrico di principio dell'amplificatore a 15 W qui descritto.

LA DIVULGAZIONE su vasta scala dei complessi ad alta fedeltà facenti uso quali tubi di uscita di triodi, sinora non ha potuto aver luogo in considerazione del fatto che la potenza richiesta per l'eccitazione di triodi di potenza è elevata e questo avrebbe richiesto dei problemi di amplificazione notevole, quantunque il triodo offra la possibilità di ottenere dell'alta fedeltà con dei circuiti e dei componenti assai semplici. Con la costruzione del nuovo triodo tipo 6CK4 il problema relativo alla eccitazione dei triodi di potenza è stato risolto. Questo nuovo triodo presenta tutti i vantaggi generici dei triodi, inoltre ha un elevato rendimento ed una sensibilità di eccitazione migliorata rispetto ai tipi sinora costruiti. Con un triodo 6CK4 qualsiasi dilettante può costruire ora un amplificatore con elevate caratteristiche artistiche ad un costo ragionevole. Prima di introdurre il lettore nella realizzazione di questo circuito vengono qui passati in rassegna i vantaggi del triodo rispetto al pentodo.

1. - VANTAGGIO DEI TRIODI

I principali vantaggi del triodo sono: risposta più uniforme; un trasformatore di uscita presenta un carico variabile all'uscita del tubo elettronico al variare della gamma di frequenza, questo viene ad influenzare la risposta di

frequenza di questo stadio. Le frequenze basse portano ad una diminuzione di carico dovuta alla scarsa induttanza dell'avvolgimento primario del trasformatore mentre alle frequenze elevate la risposta è influenzata dalla capacità distribuita dall'avvolgimento del trasformatore. Questo fenomeno si fa maggiormente sentire quando si debbano avere carichi anodici di valore elevato, quali ad esempio quelli necessari nei pentodi; il triodo che presenta un'impedenza per la massima potenza assai bassa viene a minimizzare queste influenze indesiderate ed estende così la linearità di risposta dello stadio.

Caratteristiche di smorzamento; l'impedenza di carico dell'altoparlante varia considerevolmente nello spettro acustico, le variazioni maggiori avvengono in prossimità della risonanza meccanica dell'altoparlante. Queste larghe escursioni del valore dell'impedenza di carico dovuta alle risonanze meccaniche sono in particolar modo indesiderate perché esse vengono a causare quello che generalmente è noto come un transitorio di distorsione. Questa caratteristica dell'altoparlante è a volte esaltata dall'uscita ad elevato livello di particolari basse frequenze. Allo scopo di riprodurre i transitori dovuti alla dinamica musicale e rendere minimi i transitori dovuti alla distorsione si provvede ad uno smorzamento addizionale. Questo è ottenuto per vari gradi tramite lo smorzamento interno

presentato dall'altoparlante e dalla resistenza nodica di carico dei tubi di uscita. È ovvio che in questo modo si può ottenere soltanto un limitato grado di smorzamento. Volendo ottenere uno smorzamento addizionale, un metodo logico è di avere una resistenza di carico anodico bassa e aver pure una resistenza di carico bassa mediante l'impiego di triodi.

Distorsione e controeazione: la risposta di uno stadio di uscita di tipo a triodo è di norma assai lineare e minimizza la distorsione armonica. Si può anche vedere che la distorsione di fase è fortemente ridotta dato che gli attributi del triodo, quale tubo di uscita, contribuiscono grandemente ad una risposta uniforme di frequenza. Nel progetto dei complessi amplificatori ad alta fedeltà i problemi riguardanti la reazione negativa sono fra i più complessi da risolversi.

L'applicazione di una forte percentuale di controeazione allo scopo di ottenere delle elevate caratteristiche dell'amplificatore portano di conseguenza ad un aumento di costo del complesso e di conseguenza vengono a peggiorarne la divulgazione. Un forte tasso di controeazione porta all'adozione di un trasformatore di uscita più costoso allo scopo di mantenere un conveniente grado di stabilità dell'amplificatore stesso. L'impiego dei triodi negli amplificatori richiede un minor tasso di controeazione e quindi il costo della realizzazione viene a bene-

ficiarne grandemente; tutto questo senza infirmare la qualità dell'amplificatore stesso.

2. - AMPLIFICATORE CON STADIO DI USCITA A TRIODO

Lo schema elettrico di un amplificatore con stadi di uscita a triodi è qui riprodotto negli schemi di fig. 1 e 2. Il progetto adotta uno stadio controfase di triodi 6CK4 preceduti dal ben noto

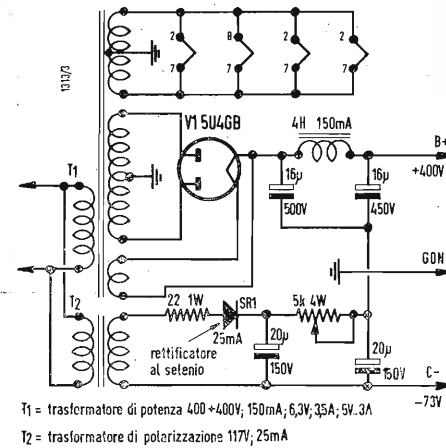


Fig. 2 - Schema elettrico di principio consigliato per l'alimentazione dell'amplificatore a 15 W.

doppio triodo inversore di fase di tipo 6SN7, lo stadio inversore di fase è preceduto da uno stadio a pentodo quale primo stadio preamplificatore. L'adozione di questi tubi può fornire una potenza di uscita di 15 W sul carico con una tensione di eccitazione di soli 0,7 V posti all'ingresso. Sebbene i tubi di tipo miniatura sarebbero stati ugualmente convenienti, l'Autore ha adottato un pentodo di tipo 6SJ7GT quale primo stadio amplificatore di tensione. I componenti di questo stadio sono stati selezionati con cura allo scopo di fornire un minimo di distorsione ed una risposta di frequenza lineare per il segnale di ingresso necessario per eccitare l'amplificatore per un'uscita di 15 W. Il circuito invertitore di fase presenta una distorsione di fase molto piccola ed un sistema di controeazione molto stabile; il catodo dello stadio invertitore di fase è collegato direttamente al negativo dell'alimentatore per ottenere la massima tensione di uscita possibile. Questo porta il vantaggio di aver un carico sull'alimentatore della tensione negativa senza obbligare ad un accoppiamento diretto come di norma viene fatto quando si impiega uno stadio invertitore di questo tipo. (L'accoppiamento diretto è conveniente quando vengono usati dei componenti relativamente costanti, cosa che si può agevolmente fare nel campo delle costruzioni industriali. In un amplificatore il cui montaggio è possibile ad opera di dilettanti, dove la selezione dei com-

ponenti non è controllabile, e fra questi in particolare il trasformatore di uscita, l'accoppiamento diretto può introdurre degli inconvenienti). Le possibilità di instabilità dovute alle variazioni di fase nel campo delle frequenze basse e nel campo delle frequenze elevate è minimizzato dal fatto che il ritorno di griglia della sezione eccitata di catodo del tubo invertitore è collegata direttamente a massa. Il solo inconveniente possibile in questo circuito è un lieve sbilanciamento di fase fra le due uscite dello stadio invertitore. A queste caratteristiche contribuisce grandemente la bassa impedenza e l'accoppiamento diretto catodico. La risposta di frequenza dell'invertitore di fase, senza controeazione è piana sino a 60.000 Hz. Se si avverte una piccola distorsione con un piccolo tasso di controeazione, bisognerà controllare attentamente ogni stadio dell'amplificatore affinché esso presenti una risposta uniforme in assenza di controeazione. Questa condizione è essenziale in quanto la controeazione è introdotta per ridurre la distorsione piuttosto che per estendere la risposta di frequenza. Questo principio relativo alla risposta uniforme di frequenza con un piccolo tasso di controeazione è stata una delle importanti considerazioni tenute presenti nello sviluppo del progetto del primo stadio e dello stadio invertitore di fase. Il solo inconveniente di questo stadio invertitore di fase risiede nella possibilità di fornire delle tensioni di uscita non di uguale intensità dovute al fatto che la sezione eccitata di griglia presenta un guadagno più elevato. Questa condizione può essere corretta riducendo il valore della resistenza di carico impiegata nel circuito di placca della sezione eccitata di griglia nello stadio invertitore sino a che si ottiene l'uguaglianza in ampiezza dei due segnali di uscita sfasati fra di loro di 180°. Come è indicato in figura il bilanciamento esatto delle due tensioni è ottenuto ponendo in parallelo alla resistenza di carico una seconda resistenza avente valori differenti (R_{10}) iniziando con dei valori di 150.000 Ω .

3. - STADIO DI USCITA

Il tubo di uscita funziona in classe AB1 nelle condizioni indicate nella terza

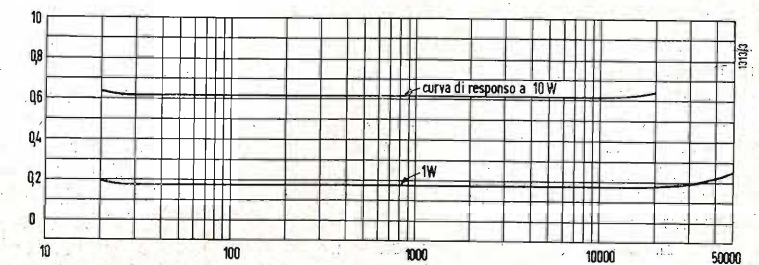


Fig. 3 - Curve di risposta di potenza dell'amplificatore rilevate ad una uscita di 1 W e di 10 W.

colonna della Tabella 1. Le altre due colonne addizionali presentano dei dati nell'intento di agevolare un confronto. La Tabella 2 riassume le caratteristiche di impiego del tubo 6CK4. Nello stadio di uscita viene impiegata la polarizzazione fissa allo scopo di poter ottenere una maggiore potenza che altrimenti verrebbe persa. Allo scopo di fornire alle griglie dei tubi 6CK4 è stato previsto un potenziometro da 500 Ω che permette la regolazione della tensione negativa all'esatto livello di -55 V; vedasi fig. 2. Il bilanciamento statico della corrente anodica è ottenuto regolando il potenziometro da 50.000 Ω collegato fra i circuiti di griglia dei tubi di uscita, vedasi Fig. 1. Il bilanciamento è ottenuto quando esiste la minima differenza fra le tensioni anodiche dei tubi di uscita. Un metodo conveniente di verificare questa condizione è quello di inserire una resistenza campione di 5 Ω circa in serie ai circuiti di catodo di ognuno dei due tubi 6CK4. All'inizio di questo articolo già è stato detto come l'impiego di uno stadio di uscita a triodi elimini molti problemi che tendono a rendere complesso il circuito e lo stesso va detto per il trasformatore di uscita. Questa convenienza sono naturalmente una prerogativa dell'amplificatore qui descritto. Il trasformatore impiegato in questo amplificatore per l'accoppiamento dello stadio di uscita con il sistema di riproduzione è un modello T-22S68 della Ditta THORDARSON che l'Autore specifica venduto correntemente sul mercato americano ad un prezzo ragionevole. Quanto ancora si potrebbe dire circa lo stadio di uscita potrà essere meglio illustrato dalla descrizione che segue relativa alle prestazioni dell'amplificatore in oggetto.

4. - PRESTAZIONI

Quando si prende in considerazione un amplificatore per impieghi dilettantistici è importante tener presente che la possibilità di erogare una forte potenza di uscita è prevista unicamente per poter riprodurre fedelmente i picchi di modulazione. Un circuito con una uscita media di bassa frequenza che supera qualche watt, sarà il massimo di potenza acustica che si richiede e quindi una potenza media di 10 W

(*) STILL, J. N., Hi-Fi with triodes, *Electronics World*, luglio 1959, vol. 71, n. 1, pag. 60.

Tabella 1. - Dati tipici d'impiego per una coppia di 6CK4 in classe AB1.

Classe AB1	I*	II	III	
Tensione anodica	340	400	400	V
Tensione di griglia	-43,5	-55	-55	V
Segnale di griglia efficace	30,8	38,2	38,2	V
Corrente anodica senza segnale	76	60	60	mA
Corrente anodica con segnale max	124	106	112	mA
Resistenza di carico	5000	7000	6500	Ω
Potenza di uscita **	15	18,2	18,6	W
Distorsione armonica totale	7,8	8,6	8,85	%
Dissipazione anodica (senza segnale)	25,8	24	24	W
Dissipazione anodica (con segnale)	27,2	24,2	26	W
Rendimento	36,8	43	41,5	%

(*) Funzionamento non consigliato perchè in queste condizioni la dissipazione anodica è eccessiva.

(**) Misurata direttamente sui tubi - Non sono considerate le perdite del trasformatore.

Tabella 2. - Condizioni limite e dati tipici d'impiego di un triodo 6CK4.

<i>Condizioni limite</i>	
Tensione anodica (c.c.)	550 V
Dissipazione anodica	12 W
Corrente catodica media	100 mA
Corrente catodica di picco	350 mA
Resistenza di griglia per polarizzazione automatica	2,2 M Ω
<i>Caratteristiche medie</i>	
Tensione anodica	250 V
Tensione di griglia controllo	-26 V
Corrente anodica	55 mA
Pendenza	6500 μ mho
Coefficiente di amplificazione	6,7
Resistenza anodica	1000 Ω
Tensione di griglia per $I_a = 0,5$ mA	-50 V
Corrente anodica per $E_g = 38$ V c.c.	10 mA
Corrente anodica per polarizzazione zero di griglia $E_b = 100$; $E_g = 0$ (Valore istantaneo)	125 mA

Tabella 3. - Distorsione totale armonica dell'amplificatore descritto.

Frequenza [Hz]	Distorsione totale (armonica) %		
	1 W	10 W	15 W
40	0,65	0,7	1,0
50	0,6	0,8	0,9
100	0,6	1,0	0,8
1000	0,5	0,5	0,6
2000	0,45	0,7	0,8
5000	0,8	0,8	0,8
7500	0,8	0,85	0,9
10000	1,0	0,95	2,0
15000	1,0	1,6	4,0

sarà largamente sufficiente ad ogni esigenza. L'amplificatore qui descritto ha la capacità di fornire una potenza picco di 35 W, questa possibilità può essere confrontata con la capacità offerta dai migliori amplificatori a pentodi i quali forniscono una potenza di 25 W. La curva della potenza è riprodotta nella fig. 3 per i valori da 1 a 10 W. La risposta di frequenza è piatta nella gamma che si estende da 30 Hz a 16.000 Hz per una potenza media di 1 W all'uscita. Con un'uscita di 10 W la risposta in frequenza è piatta da 40 Hz a 14 kHz. La sensibilità dell'amplificatore è indicata sempre nella fig. 3 dove si potrà osservare che con una

tensione di ingresso di 0,6 V si ottiene una potenza di uscita di 10 W. La massima potenza media raggiungibile di 15 W è ottenuta con un segnale di ingresso di 0,7 V. Questa elevata sensibilità è ottenuta in conseguenza all'adozione di una controeazione di soli 12 dB; è questo uno dei benefici che offrono i triodi in questo impiego. La distorsione armonica totale per le potenze di 1-10-15 W è indicata nella Tabella 3 e per una gamma di frequenze che si estende da 40 a 15.000 Hz. Per un livello di uscita di 1 W alla frequenza di 15.000 Hz la distorsione globale è uguale od inferiore all'1%. In conseguenza del particolare tra-

sformatore di uscita impiegato la distorsione sorpassa l'1% a 15.000 Hz solo per i livelli di uscita corrispondenti a 10 e 15 W. Questo non è che un lieve inconveniente giacchè in pratica al massimo si hanno potenze dell'ordine di qualche watt al di sopra del 12.000 Hz. Le eccellenti caratteristiche di linearità dell'amplificatore sono anche indicate dalla bassa percentuale di distorsione per intermodulazione. Con frequenze di 400 e 1000 Hz, nel rapporto 4 : 1, l'intermodulazione è soltanto dell'1% per un'uscita di 1,5 W, e del 0,8% a 15 W. All'analisi con onde quadre questo amplificatore rileva le condizioni limiti a 100 e 10.000 Hz;

mentre a 1000 Hz la distorsione è inapprezzabile. Le condizioni di massima stabilità alle frequenze elevate si possono verificare ponendo un condensatore da 0,1 μ F in parallelo al secondario del trasformatore di uscita in presenza di segnali ad onda quadra a 10.000 Hz. Questo amplificatore anche all'estremo delle frequenze basse si rivela molto stabile in conseguenza dei condensatori di disaccoppiamento sovradimensionati. Condizioni di instabilità alle frequenze basse possono essere causate dall'impiego di un trasformatore di uscita inadeguato oppure un'alimentatore senza un'adeguato filtraggio oppure dal valore del condensatore di accoppiamento fra l'anodo

del tubo 6SJ7 e l'inversore di fase oppure C3 di valore troppo piccolo. Le condizioni eccezionali di stabilità di questo amplificatore possono anche essere controllate dall'assenza di oscillazioni anche se le uscite del trasformatore sono collegate con fase invertite dal circuito di controeazione e forniscono una reazione positiva. Anzi è questa una prova che viene consigliata a tutti coloro che vorranno intraprendere la costruzione di questo circuito; si rammenta che la presa corretta della controeazione si avrà per la condizione che determina la minima sensibilità dell'amplificatore. Realizzazione quindi di estrema facilità, a basso costo e con risultati notevoli. A

Dispositivo per riprodurre le funzioni del sistema nervoso

La Sezione «Aeroneutronics» della FORD MOTOR COMPANY ha realizzato un dispositivo elettronico sperimentale a forma di anello, che è in grado di riprodurre alcune funzioni del sistema nervoso e del cervello umano.

La cellula elettronica, del diametro di qualche millimetro, è denominata «mind» dalle iniziali di «Magnetic Integration Neuron Duplicator» (simulatore di nervo ad integratore magnetico). Essa consiste di un anello esterno, entro il quale è disposto un nucleo magnetico in ceramica dotato di un avvolgimento. La cellula elettronica può comportarsi come nervo e quindi essere adoperata per rinviare uno stimolo, o come «memoria», per immagazzinare «fatti» od «esperienze» che vi sono immesse.

Un portavoce dell'«Aeroneutronics» ha sottolineato che nonostante i primi incoraggianti successi «si è ancora molto lontani dalla realizzazione di qualcosa che possa avvicinarsi alla complessità del cervello umano, che dispone di circa 10 miliardi di neuroni o cellule nervose». (i.s.)

Spettroscopia a raggi infrarossi per lo studio dei condensatori

Nel campo dei dielettrici l'analisi spettroscopica nell'infrarosso è già abbastanza adoperata per gli olii idrocarburi dei quali, per esempio, è l'unica che permetta di determinare con relativa semplicità la composizione. Gli studiosi russi M. S. Kozireva e W. T. Renne si sono proposti di esaminare se essa si possa applicare alla carta da condensatori e, soprattutto, se essa consenta di seguirne la progressiva alterazione durante la vita di un condensatore.

È noto infatti che ancora nessuno sa bene in che cosa consista l'invecchiamento di un condensatore, quali siano cioè le modificazioni fisiche, chimiche e altre che conseguono alla sollecitazione, sia elettrica che termica, del suo dielettrico.

Lo studio sembra aprire alla soluzione di questo problema una via molto promettente. Gli Autori hanno dapprima messo a punto il metodo constatato che la carta di cellulosa al solfato si esamina bene per trasparenza con l'impiego di prismi di fluoruro di litio e di cloruro di sodio. Ponendola in ambiente ossidante a 120 °C si vede bene la comparsa dei successivi prodotti di ossidazione dai gruppi aldeidici, a 5,75 μ ai gruppi carbossilici, a 5,82 μ . Così pure è facilmente determinabile il contenuto di lignina che si manifesta con un maggiore assorbimento nella lunghezza d'onda di 11,25 μ .

Successivamente gli Autori sono entrati nel vivo della ricerca confrontando tra loro campioni di carta impregnati con vasellina, nuovi e invecchiati in aria a 100 °C sotto un gradiente di 50 V/ μ . I campioni si ottengono direttamente da elementi capacitivi svolgendone alcuni strati e lavando in tetracloruro di carbonio. L'invecchiamento si manifesta con un maggiore assorbimento che è ancora più pronunciato in corrispondenza della lunghezza d'onda della lignina.

Gli Autori hanno svolto varie considerazioni sulla probabile composizione delle sostanze che provocano tale assorbimento e che sembra essere della nota (o meglio ignota) cera X, ossia un prodotto di polimerizzazione molto complesso.

Ciò che a noi preme rilevare — dichiara il Dott. D. Zanobetti dell'I.S.P.T., che ha riassunto la ricerca dei due studiosi russi — è il fatto che la spettroscopia nell'infrarosso offre forse un nuovo potente strumento per l'indagine di quel problema di cui dicevamo e cioè il controllo progressivo dell'invecchiamento dei dielettrici. Occorrerà studiare molti ripi di carte diverse e diversamente impregnate, sollecitarle per tempi più lunghi ma nelle condizioni effettive di lavoro e cioè non in presenza di aria, ecc. (p.n.i.)

Produzione, prezzo e qualità

(segue da pag. 481)

Fermi restando questi requisiti indispensabili, molto può essere semplificato e ridotto onde raggiungere un basso prezzo di vendita.

E' però da tener presente che oltre ad un certo limite non si può scendere senza farne scapitare le prestazioni generali del televisore: ed allora ne sarà nettamente sconsigliabile l'acquisto. A

dott. Rino Macchi

Blocchi funzionali a transistori*

Vengono presentati dei blocchi funzionali a transistori con i quali è possibile costruire vari tipi di radiorecettori con caratteristiche tali da soddisfare qualsiasi esigenza di economia e di qualità.

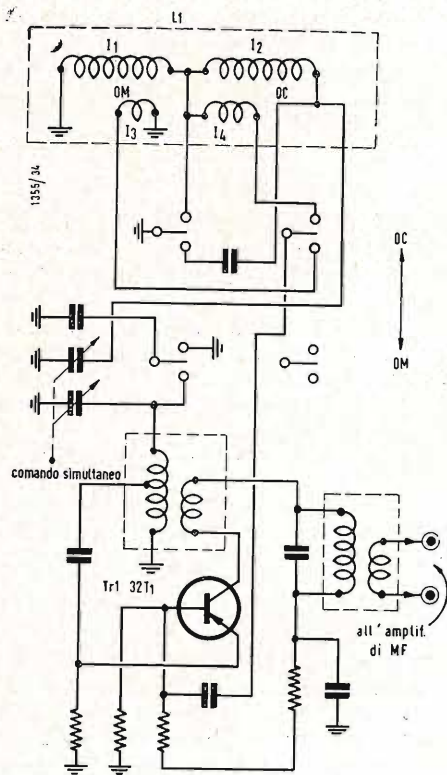


Fig. 1 - Oscillatore-mescolatore. Schema di principio del I Blocco.

I TRANSISTORI, a causa delle loro minuscole proporzioni e della facilità con cui si possono alimentare, si prestano meravigliosamente alla realizzazione di insiemi costituiti da blocchi funzionali.

Per blocchi funzionali si intende un insieme di circuiti che esplicano una funzione ben determinata. In linea di principio essi sono di dimensioni molto ridotte e vengono posti in commercio perfettamente funzionanti. Questi blocchi funzionali hanno il merito di essere forniti al cliente con ben determinati limiti di funzionamento al di là dei quali le prestazioni indicate non sono più garantite. L'intercambiabilità di questi blocchi è rigorosa e ciò permette, in caso di un guasto, di sostituire rapidamente un blocco difettoso.

I blocchi funzionali presentano anche un altro vantaggio: quello di permettere la normalizzazione dei circuiti. Benché l'uso dei transistori in realtà non presenti eccessive difficoltà, tuttavia la loro utilizzazione nel campo dell'elettronica tormenta spesso i fabbricanti. Una accusa assai frequente è quella che i transistori presentino una eccessiva dispersione nelle loro caratteristiche, e di comportarsi in maniera assai differente in uno stesso circuito. In realtà, prendendo certe precauzioni o facendo qualche piccolo sacrificio, si ottiene con i transistori una riproducibilità confrontabile con quella dei tubi elettronici.

Per queste ragioni, i blocchi funzionali a transistori rappresenteranno certamente molta attrattiva, specialmente nei confronti dei radioamatori.

Il dipartimento semiconduttori della Compagnie Française Thomson-Houston ha per questo scopo messo a punto dei blocchi funzionali particolarmente indicati per le applicazioni nel campo degli apparecchi radiorecipienti. Questi blocchi, che utilizzano transistori fabbricati in grande serie, danno la possibilità di realizzare un ricevitore portatile, con diverse soluzioni e diverse combinazioni che si vogliono ottenere. Si possono in tal modo realizzare una gamma svariatissima di ricevitori. Qualunque sia il modello di ricevitore

che si vuole realizzare, esso in definitiva sarà costituito da un insieme di 3 blocchi.

L'ingombro di tali blocchi è stato studiato in modo che tutto il ricevitore possa essere contenuto in un piccolo involucro le cui dimensioni sono determinate dalla lunghezza del bastoncino di ferrite dell'antenna e dalla altezza e profondità dell'altoparlante da 10 cm. I comandi di accensione, commutazione di gamma sintonia e volume sono realizzati con commutatori a tasto, e si presentano in tre esecuzioni diverse.

Questi blocchi sono realizzati in base alle tre funzioni fondamentali:

- 1) Oscillatore - mescolatore per onde corte e onde lunghe
- 2) Amplificatore di media frequenza 470 kHz a due stadi con la rivelazione e controllo automatico di guadagno.
- 3) Amplificatore di bassa frequenza con molteplici soluzioni a seconda delle prestazioni desiderate (potenza-rendimento-guadagno).

In ciascuna di queste tre categorie il radioamatore può scegliere entro ampi limiti la qualità il rendimento o l'economia. Nel seguito sarà riportata la descrizione e le prestazioni di ogni singolo blocco, nonché il funzionamento e le varie possibilità di interconnessione.

1. - OSCILLATORI CONVERTITORI

Blocco I: Oscillatore convertitore per la gamma onde corte-onde lunghe ad un transistoro.

Lo schema di principio è riportato in fig. 1. Il circuito è montato su una piastra di circuito stampato la cui dimensioni sono 8,5 cm x 5,5 cm. Su di essa sono fissati i seguenti elementi: condensatore variabile, bobina per l'oscillatore, transistoro MF tipo 35T1, comandi a tasto per la commutazione di gamma, resistenze e condensatori. L'antenna in ferrite è collegata al blocco mediante un cordone multiplo di lunghezza determinata.

Le prestazioni ottenute sono visibili in fig. 2 e 3. Nella prima si ha l'andamento dell'ampiezza delle oscillazioni in μV

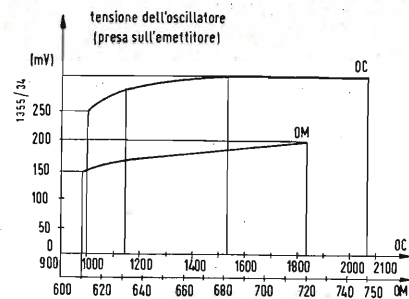


Fig. 2 - Tensione dell'oscillatore in funzione della frequenza.

Tabella 1. -

Guadagno di conversione	23 dB
Fattore di rumore	6 dB
Tensione di alimentazione	9 V

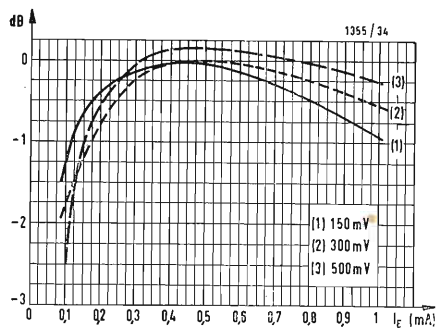


Fig. 3 - Guadagno di conversione in funzione della corrente dell'emettitore per diverse tensioni dell'oscillatore.

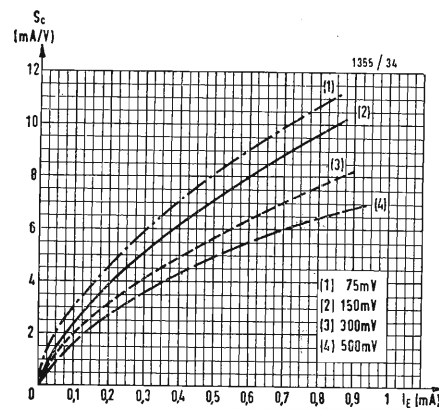


Fig. 4 - Variazione della pendenza di conversione in funzione della corrente di emettitore e della tensione dell'oscillatore ($F = 1$ MHz).

presa sull'emettitore in funzione della frequenza e nella seconda si ha il guadagno di conversione per alcuni valori della tensione dell'oscillatore.

I circuiti dell'oscillatore locale e del convertitore sono stati realizzati con un solo transistoro il 35T1 il quale funziona con una corrente di collettore molto piccola (500 μA). L'effetto della scelta di tale corrente di riparo lo si può vedere nella fig. 4, infatti per tale valore di corrente si ha il massimo del guadagno di conversione. In tale figura l'ipotesi che il trasformatore di uscita del blocco sia senza perdite. Tale guadagno è dato dalla formula:

$$G_{max} = \frac{R_i R_u S^2}{4}$$

dove: R_i = resistenza di ingresso

R_u = resistenza di uscita

S = pendenza di conversione dello stadio

Sempre dalla fig. 3 si può notare che tale guadagno varia con la tensione dell'oscillatore però sempre entro i 3 dB.

In effetti bisogna tener presente che la tensione dell'oscillatore influenza sensibilmente la resistenza di entrata e di uscita e la pendenza di conversione (fig. 4, 5, 6).

Si definisce come pendenza di conversione ad una certa frequenza data il rapporto fra la variazione della corrente del collettore (in corto circuito) a media frequenza e la corrispondente variazione della tensione di entrata alla frequenza di 1 MHz.

Il segnale di alta frequenza è prelevato dal circuito oscillante di entrata ed è trasmesso, mediante una capacità di accoppiamento, alla base del transistoro. Poiché la resistenza di ingresso del transistoro varia al variare della fre-

quenza (essa va da 600 Ω al 1 MHz fino a 2000 Ω a 200 kHz) sono stati previsti due avvolgimenti L_3 e L_4 per adattare, entro certi limiti, tale resistenza di ingresso nelle due gamme. L'optimum di adattamento lo si ottiene ad 1 MHz per la gamma delle onde medie e 200 kHz per la gamma delle onde lunghe.

Il segnale dell'oscillatore è portato all'emettitore del transistoro tramite una presa intermedia dell'avvolgimento dell'oscillatore, si evita così uno smorzamento eccessivo dell'oscillatore. Il transistoro funziona con la base a massa per l'oscillatore a con l'emettitore a massa nei confronti del segnale di ingresso. La conversione delle due frequenze avviene nel diodo emettitore base e dà luogo nel circuito del collettore ad un segnale di media frequenza di 470 kHz.

Questo segnale viene raccolto ai terminali del trasformatore di media frequenza che ha la funzione di adattare la resistenza di uscita dal transistoro convertitore alla impedenza di ingresso del primo transistoro di media frequenza. La resistenza di uscita dell'oscillatore-convertitore (per una corrente di collettore $I_c = 500 \mu A$) è di circa 50.000 Ω (vedi fig. 5).

La resistenza di entrata del primo transistoro di media frequenza è di 80 Ω per una corrente di riposo del collettore di 1 μA . Queste impedenze rappresentano le parti reali delle impedenze di entrata e di uscita presentate dai circuiti accordati a 470 kHz.

La capacità di accordo (450 pF) del trasformatore di MF T_1 è stata scelta in modo che la impedenza, che esso presenta alla più piccola frequenza dell'oscillatore locale, sia molto piccola. In questo modo si evita che la frequenza dell'oscillatore locale possa pas-

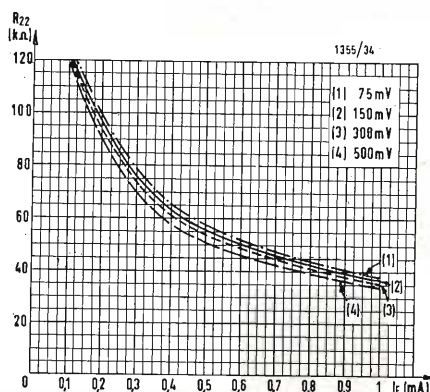


Fig. 5 - Variazione della resistenza di uscita a 470 kHz in funzione di I_E e della tensione dell'oscillatore.

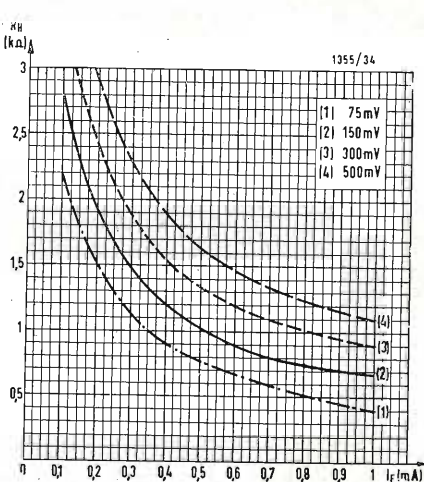


Fig. 6 - Variazione della resistenza di entrata ($F = 1$ MHz) in funzione di I_E e della tensione dell'oscillatore.

(*) B. Vigneron: Blocs fonctionnels a transistors, L'Onde électrique, Febbraio 1959, anno 39, pag. 88.

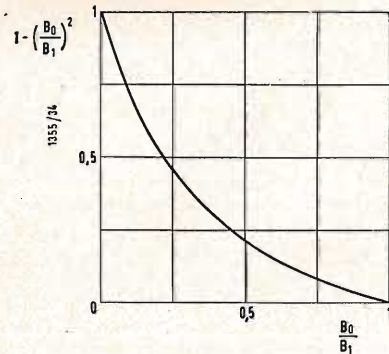


Fig. 7 - Perdite dovute al trasformatore di MF in funzione di B_0/B_1 .

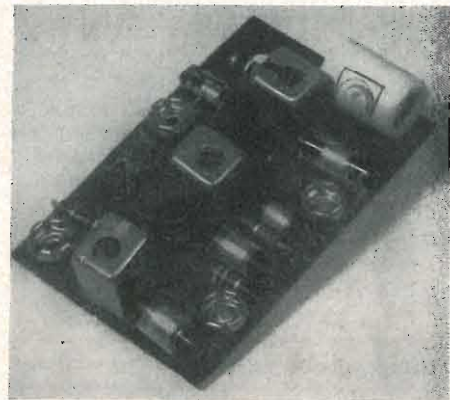


Fig. 8 - II Blocco. Amplificatore di media frequenza a 2 transistori.

sare negli stadi di MF e venga amplificata.

Il trasformatore di accoppiamento ha un solo circuito accordato e questa disposizione evita l'impiego di un condensatore di accoppiamento fra collettore e base.

La banda passante nello stadio è stata calcolata in funzione della banda passante totale e del numero degli stadi di MF utilizzati:

$$B_1 = \frac{\text{Banda totale}}{\sqrt[2]{n-1}}$$

n = numero degli stadi di media frequenza.

Anche le perdite del trasformatore sono state determinate in modo da poter utilizzare un materiale con permeabilità normale (Q a vuoto dell'ordine di 160) Queste perdite sono date da (fig. 7):

$$\frac{G_p}{G_{max}} = \left(1 - \frac{B_0}{B_1}\right)^2 = \left(1 - \frac{Q_1}{Q_0}\right)^2$$

dove:

G_{max} = guadagno di potenza massimo
 B_0 = banda passante a vuoto valutata a 3 dB

B_1 = banda passante sotto carico valutata a 3 dB

Q_0 = coefficiente di sovratensione a vuoto dato da $\frac{F_{centrale}}{\Delta F_{a vuoto}}$

Q_1 = coefficiente di sovratensione a carico dato da $\frac{F_{centrale}}{\Delta F_{a carico}}$

L'antenna in ferrite per le gamme OM — OL ha una lunghezza di 17 cm ed è fissata al centro con una bacchetta metallica. L'antenna in ferrite non è fissata al blocco oscillatore-convertitore ma è collegata ad esso con un cordone multiplo di lunghezza determinata. La sua resistenza viene adattata (quando si effettua l'accordo) alla parte reale dell'impedenza di ingresso del transistor oscillatore-convertitore, mediante un secondario situato al centro dell'antenna stessa.

Gli avvolgimenti sono disposti su una grande superficie, perchè tale disposizione ha il vantaggio di presentare per l'antenna una altezza efficace superiore a quella che si avrebbe concentrando le spire al centro (in tal caso si avrebbe una perdita di circa 10 dB).

Il Q_0 dell'antenna è di circa 170 e la capacità riportata sul circuito accordato di ingresso è inferiore ai 10 pF. La taratura viene ottenuta spostando leggermente le due piccole bobine situate alle estremità.

2. - AMPLIFICATORI DI MEDIA FREQUENZA

Blocco II: Amplificatore di media frequenza e 470 kHz con 2 transistori.

Guadagno di potenza	55 dB
Tensione di alimentazione	9 V
Dimensioni totali	8,5 × 5,5 × 2,5 cm.

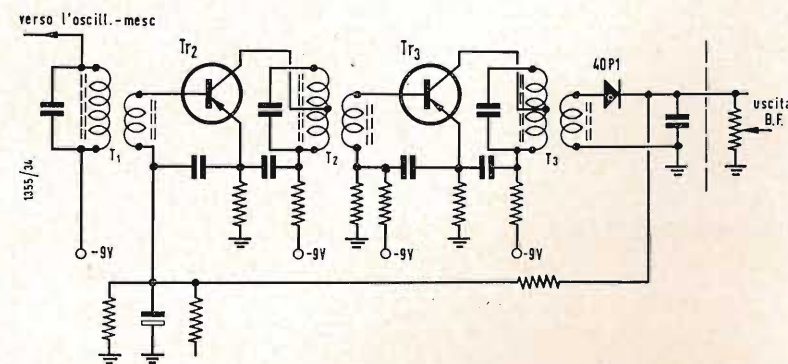


Fig. 9 - Schema di principio del II Blocco, amplificatore di MF.

2. 1. - Caratteristiche

Lo schema di principio è riportato in fig. 9 mentre la sua realizzazione pratica è mostrata nella fotografia di fig. 8. Le caratteristiche elettriche salienti di questo blocco sono rilevabili dalle figure 10, 11, 12, 13, 14, 15.

Quello che è da notare è che le impedenze di uscita dei transistori Tr_2 e Tr_3 sono più piccole di quella del Tr_1 (oscillatore-convertitore) poichè il loro punto di funzionamento è stato fissato a 1 mA di corrente del collettore. I rapporti di trasformazione dei trasformatori di accoppiamento T_2 e T_3 differiscono notevolmente da quelli del primo trasformatore di MF. Nella tabella qui sotto sono riportati i valori delle impedenze di ingresso e di uscita di un transistor di MF con emettitore comune con una corrente di emettitore $I_E = 1$ mA e per una frequenza di 170 kHz.

Res. di ingresso R_{11}	800 ÷ 1000 Ω
Cap. di ingresso C_{11}	600 ÷ 1000 pF
Res. di uscita R_{22}	15000 ÷ 35000 Ω
Cap. di uscita C_{22}	30 ÷ 50 pF

Poichè il trasferimento di energia non varia molto nell'intorno delle migliori condizioni di adattamento si ricorre all'artificio di disadattare a bella posta tutti i circuiti di carico dei collettori (vedi fig. 14). In tal modo il guadagno in tensione è minore e perciò si fanno sentire molto meno tutti gli inconvenienti provocati dalla reazione all'interno dei transistori. Con il lieve sacrificio di 1 o 2 dB per ogni stadio praticamente si può evitare di mettere dei circuiti di neutralizzazione e la riproduzione risulta molto regolare.

Il controllo automatico di guadagno ottenuto riducendo la corrente dell'emettitore causa delle notevoli variazioni dei parametri interni del transistor.

Infatti, per questo motivo, l'impedenza di entrata del Tr_2 può variare da 800 a 3000 Ω e la sua impedenza di uscita può variare da 15000 a 70.000 Ω . I Q sotto carico dei trasformatori aumentano e ciò provoca per ogni stadio un restringimento della banda passante, il che fa aumentare le perdite. Si nota anche un peggioramento della curva di risposta, dovuto alle variazioni delle capacità di uscita. Inoltre poichè le impedenze di carico aumentano il guadagno di tensione aumenta anch'esso e si fa sentire di più la reazione.

Si può rimediare a questi inconvenienti disadattando le impedenze come abbiamo detto sopra, oppure disponendo un diodo in parallelo sul primario del T_1 . Questo diodo funzionerà da smorzatore, e la sua azione può venire controllata dalla tensione del controllo automatico del guadagno.

I Q a vuoto dei primari del T_2 e del T_3 sono di circa 160. La rivelazione viene effettuata da un diodo a punta al germanio. L'impedenza di carico presentata dall'insieme diodo-resistenza di rivelazione-resistenza di ingresso del primo transistor di bassa frequenza è dell'ordine dei 4000 Ω .

2. 2. - Controllo automatico di guadagno

Il controllo automatico di guadagno si ottiene facendo variare la corrente continua dell'emettitore agendo sulla tensione continua dell'emettitore. Facendo in modo che tale tensione diventi meno negativa si diminuisce la corrente dell'emettitore e, in conseguenza di ciò, viene diminuito il guadagno in potenza (vedi fig. 15). La potenza necessaria a questo comando è prelevata agli estremi della rivelazione, utilizzando la tensione positiva di BF e filtrandola prima di essere riportata sulla base del primo transistor di media frequenza.

Allo scopo di evitare la saturazione sull'ultimo stadio di MF, il controllo automatico di guadagno viene applicato solo sul transistor Tr_2 . Si evita anche di eseguire il controllo sullo stadio oscillatore-convertitore poichè le variazioni dei parametri interni di questo transistor (variazioni dovute alla tensione di controllo) potrebbero provocare il disinnescamento delle oscillazioni.

Nelle condizioni che abbiamo illustrato, si ottiene un guadagno di 56 dB per il blocco di MF a due stadi (Tr_2 e Tr_3).

A titolo di esempio si consideri che un insieme formato da un blocco oscillatore-convertitore e da un blocco di MF a due stadi (in totale quindi 3 transistori di alta frequenza) e infine da un blocco amplificatore di bassa frequenza da 100 mW (2 transistori BF) permette a Parigi una buona ricezione di Radio Bruxelles.

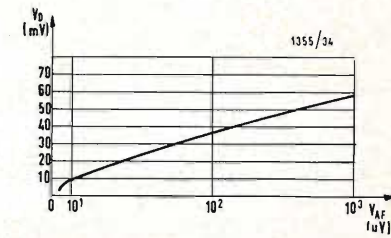


Fig. 10 - Andamento del controllo automatico di guadagno. Tensione ai capi del diodo (V_D) in funzione del livello di AF (V_{AF}) sul primo transistor di MF.

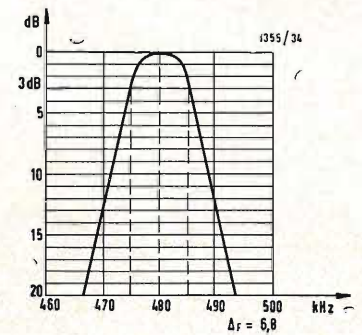


Fig. 11 - Selettività dell'amplificatore di M.F. a 2 stadi senza controllo automatico di guadagno.

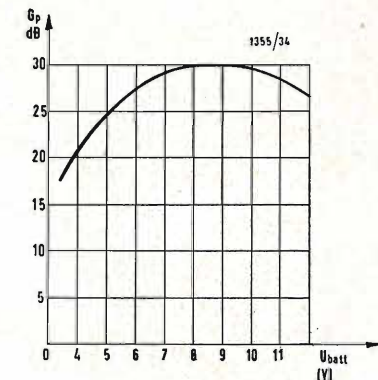


Fig. 12 - Guadagno di potenza di uno stadio in funzione della tensione di alimentazione.

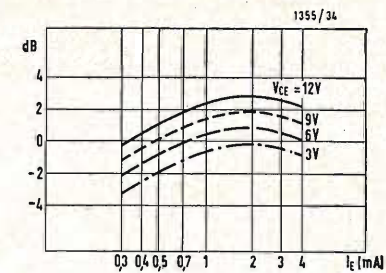


Fig. 13 - Guadagno di potenza in funzione di I_E per differenti tensioni di alimentazione. Circuito accordato a 470 kHz, impedenza di carico 15000 Ω . Per $V_{CE} = 5$ V; $I_E = 1$ mA; $G_p = 28$ dB

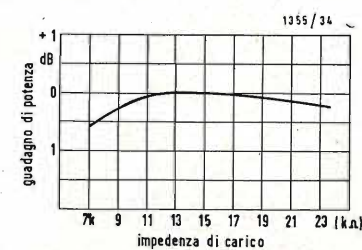


Fig. 14 - Variazioni di guadagno per differenti carichi sul collettore. Caso di un transistor la cui impedenza di carico ottima è di 15 k Ω . $I_E = 1$ mA; $V_{CE} = 5$ V; $F = 470$ kHz.

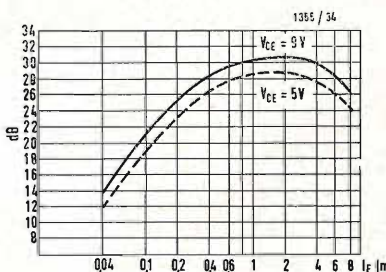


Fig. 15 - Controllo automatico di guadagno. Guadagno di potenza in funzione della corrente di emettitore. Circuito accordato a 470 kHz. $I_E = 1$ mA; $V_{CE} = 5$ V; impedenza di carico 15 k Ω .

Blocco III: amplificatore di MF a 470 kHz con un transistor

Lo schema di principio è mostrato nella fig. 16 e le sue caratteristiche più salienti sono riportate nella seguente tabella:

Guadagno in potenza	28 dB
Tens. di alimentaz.	9 V
Dimensioni totali	8,5 × 5,5 × 2,5 cm

Questo blocco amplificatore di MF può essere utilizzato qualora si desideri realizzare una versione di un ricevitore molto economico a quattro transistori.

3. - AMPLIFICATORI DI BASSA FREQUENZA

Blocco IV: Amplificatore di BF a due transistori - Potenza di uscita 200 mW - Classe A variabile.

Lo schema di principio è mostrato nella fig. 17

Le principali caratteristiche elettriche sono riportate nella Tabella 5.

Tabella 5. - Caratteristiche elettriche del blocco IV.

Guadagno di potenza	63 dB
Assorbimento per il massimo segnale	70 mA
Assorbimento in assenza di segnale	11 mA
Impedenza della bobina mobile	25 Ω
Tensione di alimentazione	9 V
Dimensioni totali	8,5 × 5,5 × 5,5 cm

Questo amplificatore di BF è una versione economica molto interessante per la sua potenza di uscita piuttosto elevata (200 mW) ottenuta con un funzionamento in classe A variabile; usato unitamente ai blocchi I e II costituisce un eccellente ricevitore.

Allo scopo di ridurre l'induttanza di-

spersa del trasformatore di uscita, provocata in parte dall'alto rapporto di trasformazione, è stata scelta una impedenza della bobina mobile di 25 Ω. Questo valore rientra ancora in quei valori di impedenza delle bobine mobili per cui gli altoparlanti hanno un buon rendimento.

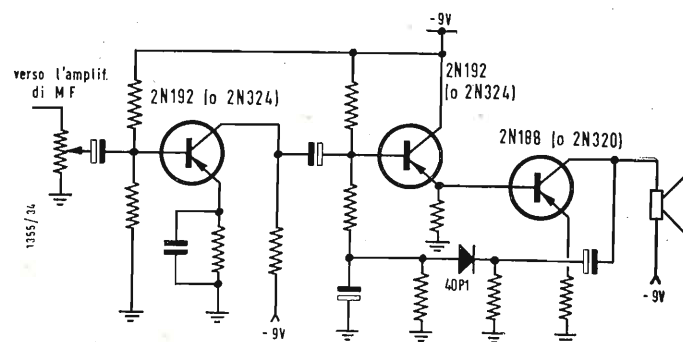


Fig. 16 - Schema di principio del III Blocco. Amplificatore di MF a 1 transistor.

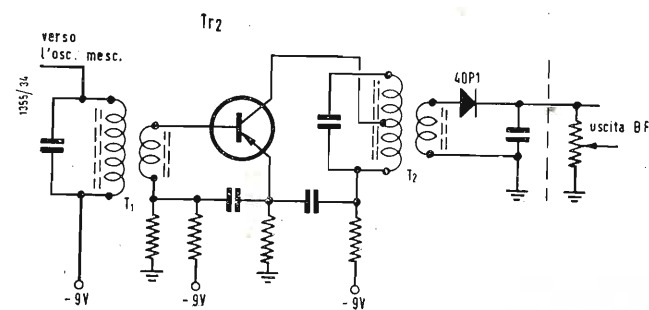


Fig. 17 - Schema di principio del IV Blocco.

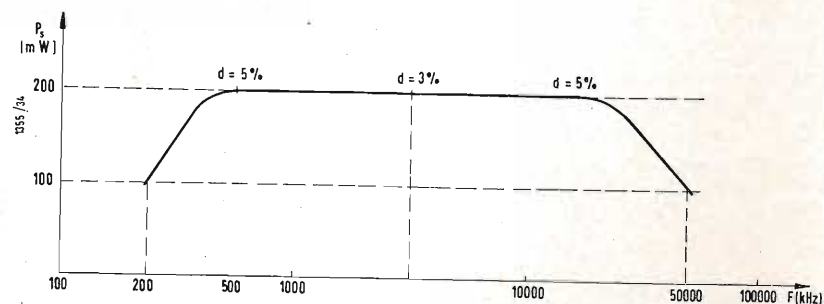


Fig. 18 - Potenza di uscita in funzione della frequenza del IV Blocco. $P_s = 200$ mW su carico resistivo.

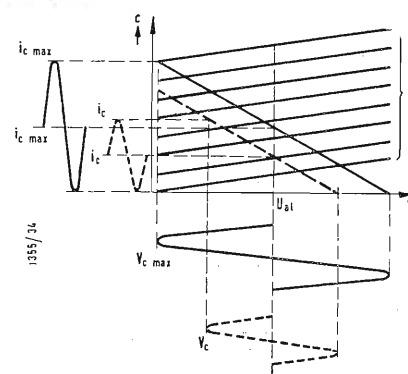


Fig. 20 - Caratteristiche comparate di uno stadio in classe A fissa e in classe A variabile. Andamento delle potenze nei due casi.

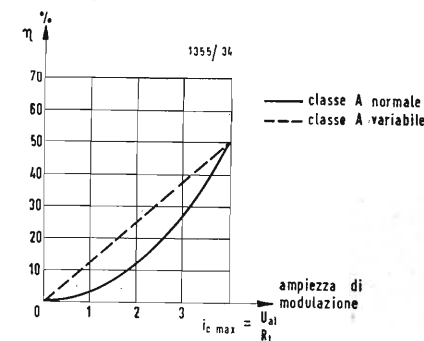


Fig. 21 - Caratteristiche comparate di uno stadio in classe A fissa e in classe A variabile. Rendimento istantaneo.

Il punto di funzionamento dello stadio di uscita è variabile in funzione della tensione continua raddrizzata che si ha ai capi di C_1 . Questa tensione è prelevata dal secondario del trasformatore T_1 e raddrizzata da un diodo a punta al germanio. In assenza di segnale la corrente del collettore è praticamente nulla (circa 5 mA). Una corrente di polarizzazione prelevata dal partitore $R_1 R_2$ ha la funzione di evitare che il diodo lavori nella zona curva della sua caratteristica. Il condensatore C_1 (10 μF) deve presentare una costante di tempo sufficientemente elevata così da mantenere una polarizzazione anche alle più basse frequenze.

In assenza di segnale il transistor di uscita lavora in classe B, è perciò l'alternanza negativa della modulazione, applicata sulla base che sbloccherà il transistor.

In presenza del segnale ai capi del secondario del T_1 si avrà una tensione indotta che, dopo la rettificazione, caricherà il condensatore C_1 negativamente rispetto a massa.

La potenza necessaria a questa polarizzazione, e che deve essere sottratta dal circuito di uscita, sarà regolata (in corrispondenza della potenza massima di uscita) scegliendo opportunamente la presa sul secondario del T_1 . I vantaggi che si ottengono con una classe A variabile sono notevoli.

Supponiamo di avere un transistor tipo 2 N188A; la dissipazione di collettore massima permessa a 25° C è di 180 mW. In classe A normale tale transistor potrà fornire una potenza massima alternata di soli 90 mW, in classe A variabile la potenza massima alternata fornita sarà invece di 180 mW. Inoltre in classe A normale la potenza dissipata al collettore in assenza di segnale è:

$P_a = U_c I_c =$ potenza fornita dalla pila ed essa al massimo può raggiungere la dissipazione limite ammessa sul collettore. In queste condizioni la potenza massima alternata sarà data da:

$$\frac{U_c}{\sqrt{2}} \times \frac{I_c}{\sqrt{2}} = \frac{P_c}{2}$$

si ha quindi un rendimento massimo teorico del 50%.

Quando poi la potenza fornita è inferiore a $\frac{P_a}{2}$ il rendimento sarà ancora

minore poiché la potenza fornita dalla pila è sempre la stessa. Abbiamo visto che, in assenza di segnale, la potenza dissipata nel transistor è data dal prodotto $U_c I_c$. Quando si ha il massimo segnale di uscita la potenza dissipata è data da:

$$P_a = P_a - P_u$$

dove

$P_a =$ potenza di alimentazione fornita dalla pila sempre uguale a $U_c I_c$

$P_u =$ potenza utile di uscita

Ammettendo un rendimento del 50% si ha:

$$P_u = \frac{1}{2} P_a$$

da ciò si deduce che, in corrispondenza del massimo segnale di uscita:

$$P_a = \frac{1}{2} P_u$$

cioè il transistor che funziona in classe A normale dissipa una potenza che è massima in assenza di segnale (condizioni di riposo) ed è invece minima in corrispondenza del massimo segnale di uscita.

Poiché, come abbiamo ora osservato, la potenza dissipata sul collettore in corrispondenza del massimo segnale di uscita è la metà della massima potenza di dissipazione permessa, si vede che in tali condizioni si può raddoppiare la potenza di uscita senza tuttavia superare il limite della dissipazione permessa: basterà raddoppiare la corrente di riposo. Come è evidente però, avendo raddoppiato la corrente di riposo, il rendimento è ancora del 50%.

Nonostante che la corrente di polarizzazione sia variabile anche nel funzionamento in classe A variabile il rendimento è costante. Per renderlo tale bisognerebbe che anche la tensione di alimentazione variasse con l'ampiezza del segnale.

Nel funzionamento in classe A variabile il rendimento in corrispondenza del massimo segnale di uscita è il 50% come per la classe A normale. Per segnali di uscita inferiori anche il rendimento diminuisce ma sarà sempre superiore di quello che si ha nel funzionamento in classe A normale (vedi le fig. 19, 20, 21).

Dalla classe A variabile si ottengono quindi tre vantaggi:

- 1) Potenza di uscita doppia di quella della classe A normale, cioè potenza di uscita uguale alla potenza di dissipazione massima ammessa sul collettore
- 2) Rendimento per i piccoli segnali di uscita superiore a quello della classe A normale.
- 3) Stabilità termica in assenza di segnale

Blocco V: Amplificatore BF con 2 transistori - Potenza di uscita 100 mW. Classe A variabile senza trasformatore di uscita.

In fig. 22 è riportato lo schema di principio. Le principali caratteristiche elettriche di questo blocco sono riportate nella Tabella 6, a pag. 518 e nella fig. 23 che rappresenta la curva di risposta. Questo amplificatore senza trasformatore di uscita presenta il vantaggio di avere un assorbimento di corrente variabile con l'ampiezza del segnale di uscita. In unione con i blocchi I e II può costituire un ricevitore economico di buone prestazioni. La tensione per il funzionamento in classe A va-

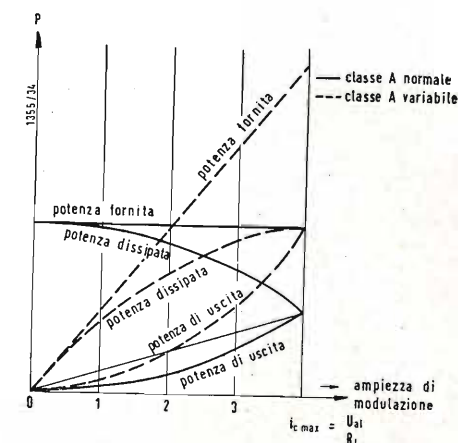


Fig. 19 - Rappresentazione grafica del funzionamento in classe A variabile.

Tabella 6. - Caratteristiche elettriche del blocco V.

Guadagno di potenza	60 dB
Assorbimento per il massimo segnale	72 mA
Assorbimento in assenza di segnale	12 mA
Impedenza della bobina mobile	75 Ω
Tensione di alimentazione	9 V
Dimensioni totali	8,5×5,5×5,5 cm.

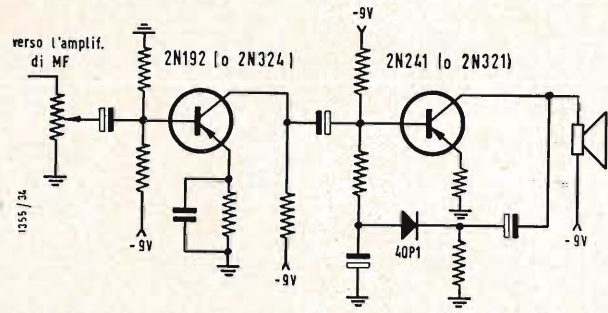


Fig. 22 - Schema di principio del V Blocco: Amplificatore BF con 2 transistori.

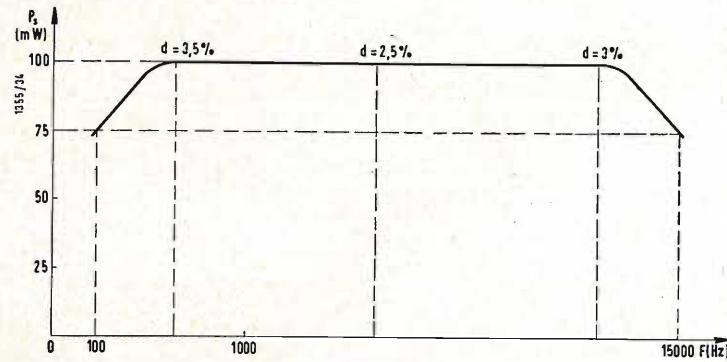


Fig. 23 - Potenza di uscita in funzione della frequenza. $P_g = 100$ mW su carico resistivo.

Tabella 7. - Caratteristiche elettriche del blocco VI.

Guadagno di potenza	66 dB
Assorbimento per il max segnale di uscita	65 mA
Assorbimento in assenza di segnale	12 mA
Impedenza della bobina mobile	75 Ω
Tensione di alimentazione	9 V
Dimensioni totali	8,5×5,5×5,5 cm.

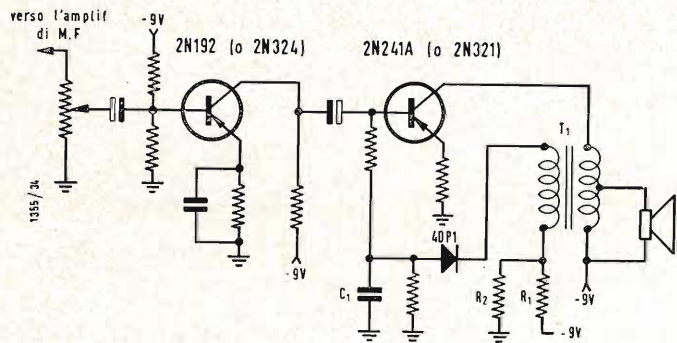


Fig. 24 - Schema di principio del VI Blocco.

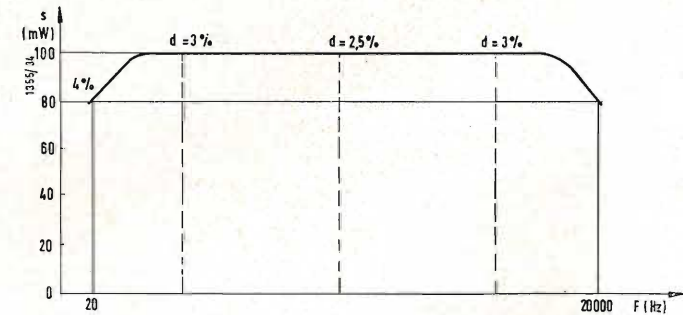


Fig. 25 - Potenza di uscita in funzione della frequenza $P_g = 100$ mW su carico resistivo.

Tabella 8. - Caratteristiche elettriche del blocco VII.

Guadagno in potenza	62 dB
Assorbimento per il massimo segnale di uscita	50 mA
Assorbimento in assenza di segnale	15 mA
Impedenza della bobina mobile	75 Ω
Tensione di alimentazione	9 V
Dimensioni totali	8,5×5,5×5,5 cm.

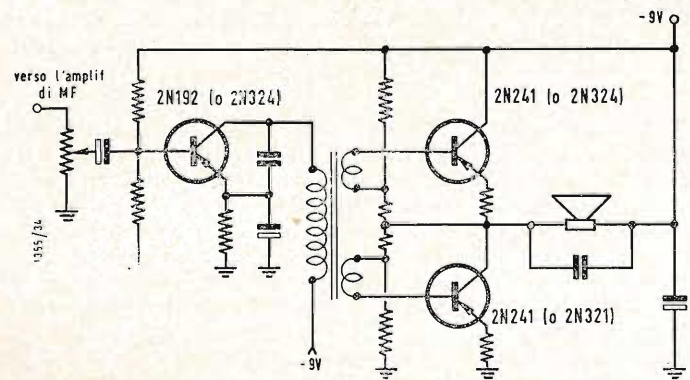


Fig. 26 - Schema di principio del VII Blocco.

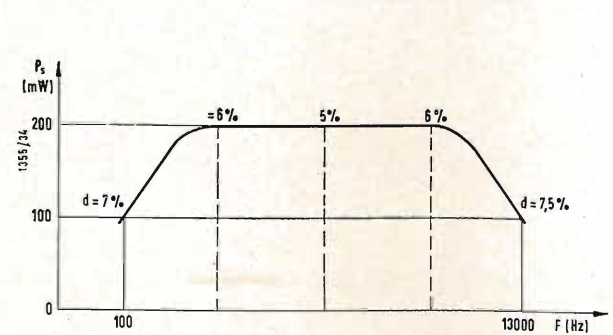


Fig. 27 - Potenza di uscita in funzione della frequenza $P_g = 200$ mW su carico resistivo.

Tabella 9. - Caratteristiche elettriche del blocco VIII.

Guadagno di potenza	80 dB
Assorbimento per il massimo segnale di uscita	120 mA
Assorbimento in assenza di segnale	13 mA
Impedenza della bobina mobile	75 Ω
Tensione di alimentazione	9 V
Dimensione totale	13×5,5×5,5 cm.

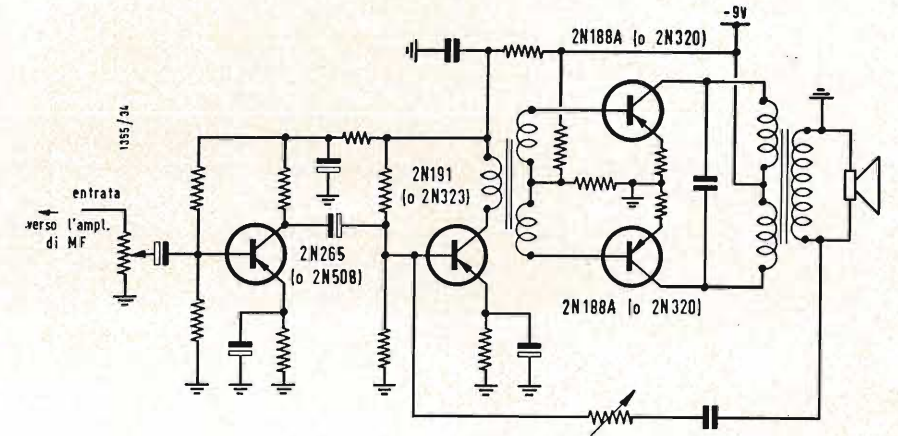


Fig. 28 - Schema di principio dell'VIII Blocco.

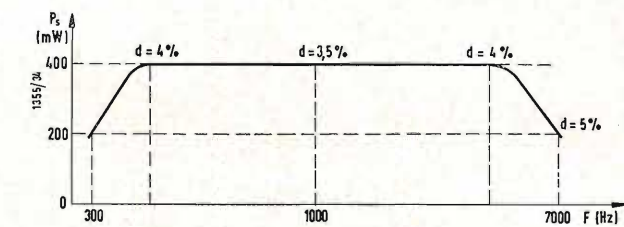


Fig. 29 - Potenza di uscita in funzione della frequenza $P_g = 400$ mW su carico resistivo.

riabile è prelevata direttamente dai capi della bobina mobile. La corrente di riposo (in assenza di segnale) è di circa 10 mA. Poiché la bobina mobile ha una resistenza piuttosto elevata non si riesce ad avere un rendimento superiore al 25%.

Blocco VI: Amplificatore BF a tre transistori. Potenza di uscita 100 mW. Classe A variabile senza trasformatore di uscita.

In fig. 24 è rappresentato lo schema di principio di questo blocco. Le sue principali caratteristiche elettriche sono riportate nella tabella di pag. 518 e nella fig. 25 la sua curva di risposta. Questo amplificatore offre un notevole guadagno ed essendo privo del trasformatore di uscita, è molto fedele. Esso, in unione con i blocchi I e II permette di realizzare un ottimo ricevitore. La bobina mobile ha anche qui una resistenza piuttosto elevata perciò il rendimento non supera il 25%.

3. 4. - Blocco VII: Amplificatore di BF a tre transistori. Potenza di uscita 220 mW. Push-pull finale in classe B. Senza trasformatore di uscita.

In fig. 26 è riportato lo schema elettrico.

Le principali caratteristiche elettriche si hanno dalla Tabella 8 di pag. 518 e dalla fig. 27 che rappresenta la sua curva di risposta.

Questo amplificatore è caratterizzato dalla mancanza del trasformatore di uscita, dal suo alto rendimento e dalla sua elevata potenza di uscita. Insieme ai blocchi I e II può costituire un ricevitore allo stesso tempo economico e di qualità.

La tensione ai capi di ciascun transistor di uscita è la metà della tensione di alimentazione. Il condensatore C_1 deve avere un valore sufficiente per fornire energia anche alla frequenze più basse. Il trasformatore intermedio ha i secondari disposti in modo da non avere il punto medio in comune. I risultati sarebbero ancora migliori con una alimentazione di 12 V.

3. 5. - Blocco VIII: Amplificatore di BF a 4 transistori. Potenza di uscita 500 mW. Push-pull in classe B.

Lo schema di principio di questo blocco è riportato nella fig. 28. Le principali caratteristiche elettriche si hanno dalla tabella di pag. 519 e dalla fig. 29 che raffigura la sua curva di risposta.



Fig. 30 - Ricevitore completo.

Questo amplificatore è realizzato secondo la tecnica classica. Il suo rendimento è eccellente e la potenza di uscita molto elevata. Unitamente ai blocchi I e II con esso si può realizzare un ricevitore di qualità eccellente. Esso può anche essere utilizzato come amplificatore fonografico, in tal caso basterà inserire una resistenza da 470 kΩ

in serie all'entrata, per le testine piezoelettriche.

4. - ASSOCIAZIONE DEI DIVERSI BLOCCHI

Nelle tre tabelle sotto riportate, sono riassunte le caratteristiche e le possibilità di unione dei blocchi descritti

Tabella 10. - Tavola ricapitolativa delle funzioni dei vari blocchi.

Blocco I	Oscillatore-convertitore OM. O.L.
Blocco II	Amplificatore MF. 470 kHz a 2 transistori
Blocco III	Amplificatore MF. 470 kHz ad 1 transistori
Blocco IV	Amplificatore BF a 2 transistori Potenza di uscita 200 mW Classe A variabile
Blocco V	Amplificatore BF. a 2 transistori Potenza di uscita 100 mW Classe A variab., senza trasformat. di uscita
Blocco VI	Amplificatore BF a 3 transistori Potenza di uscita 100 mW Classe A variabile
Blocco VII	Amplificatore BF a 3 transistori Potenza di uscita 220 mW Push-pull classe B
Blocco VIII	Amplificatore BF a 4 transistori Potenza di uscita 500 mW Push-pull classe B

Tabella 11. - Combinazioni che consentono di ottenere ricevitori economici.

Ricevitore a 5 transistori	Ricevitore a 4 transistori	Ricevitore a 4 transistori
Potenza di uscita 100 mW buona sensibilità buona fedeltà basso rendimento	Potenza di uscita 100 mW scarsa sensibilità buona fedeltà buon rendimento	Potenza di uscita 100 mW scarsa sensibilità buona rendimento
Blocco I Blocco II Blocco V	Blocco I Blocco II Blocco IV	Blocco I Blocco III Blocco V

Tabella 12. - Combinazioni che consentono di ottenere ricevitori di qualità.

Ricevitori a 5 transistori	Ricevitori a 6 transistori	Ricevitori a 6 transistori	Ricevitori a 7 transistori
Potenza di uscita 100 mW buona sensibilità buon rendimento	Potenza di uscita 100 mW buona sensibilità buona fedeltà, basso rendimento	Potenza di uscita 220 mW buona sensibilità buon rendimento	Potenza di uscita 500 mW buona sensibilità buona fedeltà buon rendimento
Blocco I Blocco II Blocco IV	Blocco I Blocco II Blocco VI	Blocco I Blocco II Blocco VII	Blocco I Blocco II Blocco VIII

dott. ing. Giuseppe Checchinato

Controllo non distruttivo di transistori impiegati come commutatori*

I transistori a superficie vengono impiegati in misura sempre maggiore e nei campi più svariati come elementi di commutazione comandati. Nasce quindi il problema di scegliere il tipo di transistori più adatto per ogni impiego. Inoltre, con le differenze di parametri che si hanno ancora oggi fra i transistori dello stesso tipo, ci si deve chiedere se i transistori del tipo prescelto possono soddisfare tutti o solo parte di essi alle condizioni fissate. Il presente articolo illustra un sistema di misura che può rispondere alle due domande. Per rispondere alla prima domanda si fanno dapprima alcune considerazioni che illustrano il comportamento del transistori come commutatore. Tutte le prove sono limitate al circuito con emettitore a massa ed alla interruzione di un carico ohmico.

1. - IL TRANSISTORE COME COMMUTATORE

Il funzionamento del transistori come commutatore può essere considerato un caso speciale del normale funzionamento. Il transistori viene fatto passare attraverso due condizioni estreme, la condizione di sovraccarico e la condizione di blocco. Per chiarire il funzionamento possiamo servirci delle caratteristiche $I_C - V_{CE}$ di un transistori $p-n-p$ rappresentate nella fig. 1. Il campo I è il campo di blocco, i diodi di emettitore e di collettore si trovano in condizioni di blocco. Il campo II è il normale campo di funzionamento come amplificatore con il diodo di emettitore conduttore ed il diodo di collettore bloccato. Il campo III si chiama infine campo di sovraeccitazione, in esso ambedue i diodi di collettore e di emettitore sono conduttori. La linea di separazione fra i campi I e II si ha per $-I_B = -I_{BCO}$, la linea di separazione fra i campi II e III corrisponde a $V_{CB} = 0$. La tensione collettore-emettitore che si ha per $V_{CB} = 0$ si chiama la tensione residua di collettore e si indica con V_{CEO} . Normalmente il transistori impiegato come commutatore viene commutato dal campo I (aperto) al campo III (chiuso) e viceversa. La fig. 2 mostra un circuito tipico per l'impiego di un transistori come commutatore.

corrente di punta ammessa per il collettore.

2. La caratteristica di blocco del collettore deve garantire una sufficiente sicurezza di tensione per le date condizioni di commutazione.

La fig. 3 rappresenta schematicamente il campo delle caratteristiche $-I_C - V_{CE}$, la retta di carico ed una linea di blocco. Corrispondentemente al caso della fig. 2 questa linea di blocco vale per $R_{BE} = 0$, cioè per regolazione di tensione effettuata fra base ed emettitore. Noi chiameremo questo corrente di blocco, che si ha in caso di diodo base-emettitore cortocircuitato, con il simbolo $-I_{COO}$.

L'andamento della linea di blocco di collettore dipende molto da R_{BE} e da una eventuale tensione V_{BE} . Dati relativi a questo fenomeno si possono trovare nelle tabelle pubblicate dai costruttori. Noi vogliamo però limitarci al caso superiore. La parte negativa della linea di blocco nel campo delle correnti elevate viene chiamata con il termine anglosassone « avalanche-break-down ». Perciò si il transistori deve essere commutato dalla condizione.

$$\text{« chiuso » } \left(-I_C = -\frac{V_B - V_{CEO}}{R_L} \right)$$

alla condizione « aperto »

($-V_{CE} = -[V_B + (-I_{COO}) \cdot R_L]$) si deve fare in modo che la linea di blocco si trovi sempre al di sopra della

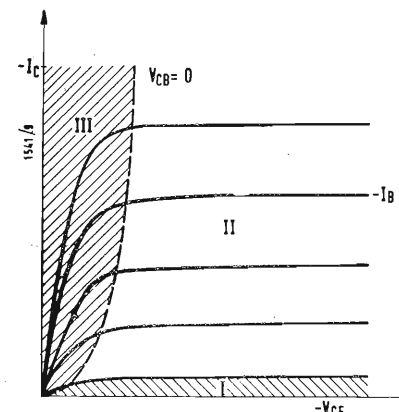


Fig. 1 - Curve caratteristiche $-I_C - V_{CE}$ di un transistori con emettitore a massa.

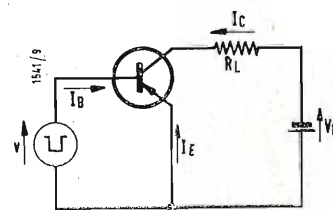


Fig. 2 - Transistori con emettitore a massa impiegato come commutatore comandato.

(*) HAGMEISTER, H., Zerstörungsfreie Prüfung des Schaltverhaltens von Transistorien, *Elektronik* settembre 1960, pag. 262.

Nell'impiego di un transistori come commutatore si devono soddisfare due condizioni:

1. Non si deve superare la massima

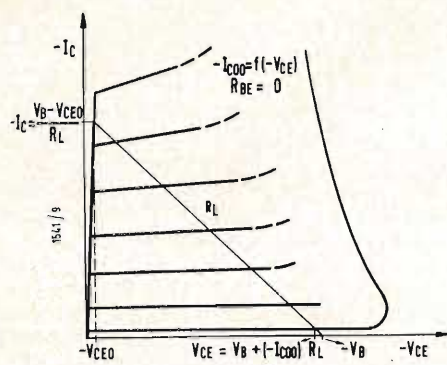


Fig. 3 - Caratteristiche $-I_c$ - V_{CE} , rette di carico e caratteristica di blocco $-I_{C00} = f(-V_{CE})$.

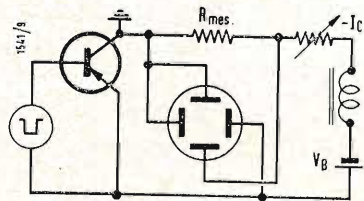


Fig. 4 - Circuito per la determinazione della caratteristica di blocco $-I_{C00}$.

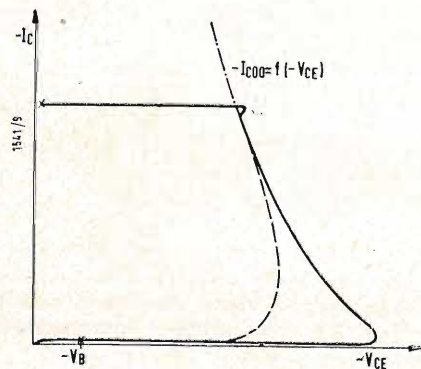


Fig. 5 - Caratteristica $-I_c = f(-V_{CE})$ per il circuito della fig. 4.

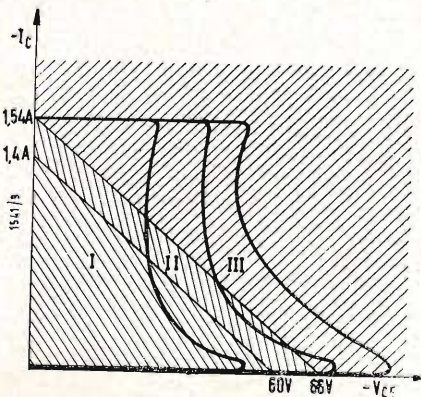


Fig. 6 - Suddivisione dei transistori in gruppi.

retta di carico ohmico. Altrimenti non si raggiunge il punto

$-V_{CE} = -[V_B + (-I_{C00}) \cdot R_L]$ ma si stabiliscono dei valori di corrente e di tensione che corrispondono al punto di incontro delle due curve ed, a causa delle fortissime perdite che si avrebbero nel transistor, questo verrebbe rapidamente distrutto per sovraccarico termico. Quindi per potere decidere se un transistor è adatto per eseguire una determinata commutazione occorre conoscere la sua linea di blocco.

2. - DETERMINAZIONE DELLA CARATTERISTICA - I_{C00}

Dalle considerazioni precedenti si conclude subito che non si può rilevare staticamente una tale caratteristica di blocco senza distruggere il transistor. Si ha quindi solo la possibilità di caricare il transistor con dei brevi impulsi. Naturalmente la durata degli impulsi ed il rapporto pausa-impulso devono essere regolati in modo da non provocare alcun sovraccarico. Per visualizzare la caratteristica si utilizza un oscillografo a corrente continua alle cui placche si portano $-I_c$ e $-V_{CE}$ rispettivamente. Per risparmiare un costoso generatore di impulsi si può utilizzare il transistor in prova anche per la generazione degli impulsi. La fig. 4 mostra un circuito adatto a questo scopo con carico induttivo. Se il transistor viene commutato dalla posizione « chiuso » alla posizione « aperto » con un corrispondente impulso sulla base, si otterrà a causa della presenza della bobina uno scorrere della corrente $-I_c$ fino a che si raggiunge la tensione della caratteristica $-I_{C00}$ che corrisponde alla corrente $-I_c$. Poi la corrente e la tensione seguono la caratteristica $-I_{C00}$ fino a che si raggiunge la condizione statica $-V_{CE} = -V_B$.

La fig. 5 rappresenta la figura che appare sullo schermo dell'oscillografo; le correnti e tensioni residue possono in pratica venire trascurate. In questo caso la tensione di alimentazione deve essere abbastanza sufficiente per potere far passare attraverso le resistenze presenti nel circuito la desiderata corrente di collettore nella posizione « chiuso ». Per quanto riguarda la potenza dissipata nel transistor si può assumere che essa sia uguale all'energia accumulata nella bobina.

$$E_L = \frac{L I_c^2}{2}$$

Essa non deve essere scelta più grande di quanto è necessario per descrivere completamente tutto il fenomeno. Nella fig. 5 è rappresentata tratteggiata la caratteristica che si otterrebbe con una bobina troppo piccola.

3. - MISURE

Ora consideriamo un esempio pratico e vediamo se i transistori scelti e provati in base alla caratteristica I_{C00} sono adatti per la commutazione prefissata. Vennero controllati 100 transistori di potenza. Come condizione si fissò che i transistori dovessero commutare dalla condizione « chiuso » $-I_c = 1,4$ A alla condizione « aperto » $-V_{CE} = 60$ V. Come comando fra base ed emettitore si è supposto:

$R_{BE} = 0$; $V_{BE} = 2$ V « aperto »; $-I_B = 50$ mA « chiuso »

La bobina aveva in questo caso una induttanza di 0,9 mH.

Dapprima fu controllata la caratteristica di blocco di tutti i transistori, che poi in base ai risultati sono stati divisi in tre gruppi:

Gruppo I: caratteristica errata perché tagliata la retta di carico.

Gruppo II: caratteristica buona, cioè superiore alla retta di carico però con una distanza $< 10\%$.

Gruppo III: caratteristica buona, distanza $> 10\%$.

La fig. 3 rappresenta graficamente la suddivisione nei 3 gruppi. I transistori così classificati vennero poi sottoposti ad una prova di commutazione con carico ohmico, dapprima nella condizione da $-I_c = 1,4$ A a $-V_{CE} = 60$ V e poi in una condizione aggravata del 10% e precisamente da $-I_c = 1,54$ A a $-V_{CE} = 66$ V.

I risultati delle due prove sono riassunti nella Tabella 1.

Si è quindi ottenuta una buona correlazione fra i due sistemi di misura. È interessante notare che gli esemplari scartati con la prova di commutazione con carico ohmico sono andati distrutti e che invece i transistori sui quali si è controllata la caratteristica di blocco erano rimasti integri ed avrebbero potuto essere impiegati per altri scopi, per i quali non fosse stata richiesta una così alta resistenza alla tensione.

4. - UNO STRUMENTO DI MISURA PER LA SCELTA DEI TRANSISTORI COMMUTATORI

Per potere procedere rapidamente alla scelta dei transistori adatti come elementi di commutazione si è studiato uno strumento di misura che permette di visualizzare oltre alla caratteristica $-I_{C00}$ anche la retta del carico ohmico. Inoltre si può controllare anche l'amplificazione per i segnali alti, misurando la tensione residua di collettore. Il circuito dell'apparecchio è rappresentato nella fig. 7. Per rendere lo schema più chiaro si è rinunciato a disegnare l'alimentatore ed i generatori delle tensioni di comando dei relè.

Tabella 1. - Risultati delle prove di selezione dei transistori impiegati quali commutatori.

Gruppi	numero	Pezzi difettosi $-I_c = 1,4$ A; $-V_{CE} = 60$ V	Ulter. pezzi difettosi $-I_c = 1,54$ A; $-V_{CE} = 66$ V
I	28	26	2
II	14	3	10
III	58	0	1
TOTALE	100	29	13

Con R_1 ed R_2 si regola la corrente di collettore desiderata $-I_c$; R_1 deve essere regolato in modo che la caduta di tensione ai suoi capi corrisponda alla tensione di deviazione verticale del circuito che rappresenta la retta di carico. La visualizzazione di questa retta avviene per mezzo di due relè

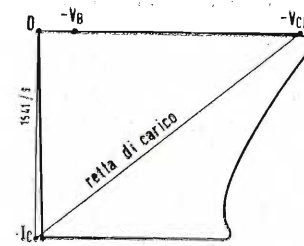


Fig. 8 - Immagine oscillografica con caratteristica di blocco $-I_{C00}$ e retta di carico.

telegrafici comandati da un multivibratore a 25 Hz che inseriscono alternativamente la caratteristica di blocco e la retta di carico. Il valore della corrente di base si può regolare con R_7 . Il controllo dell'amplificazione stabilita da $-I_c$ e $-I_B$ si può effettuare

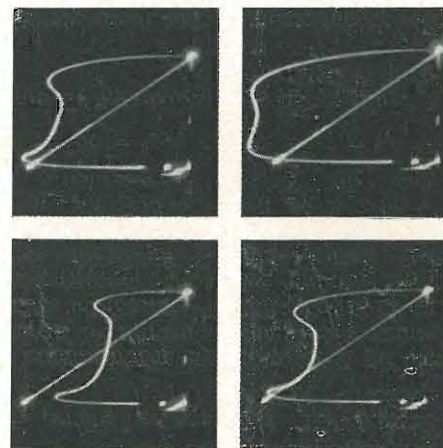


Fig. 9 - Oscillogrammi con diverse caratteristiche di blocco.

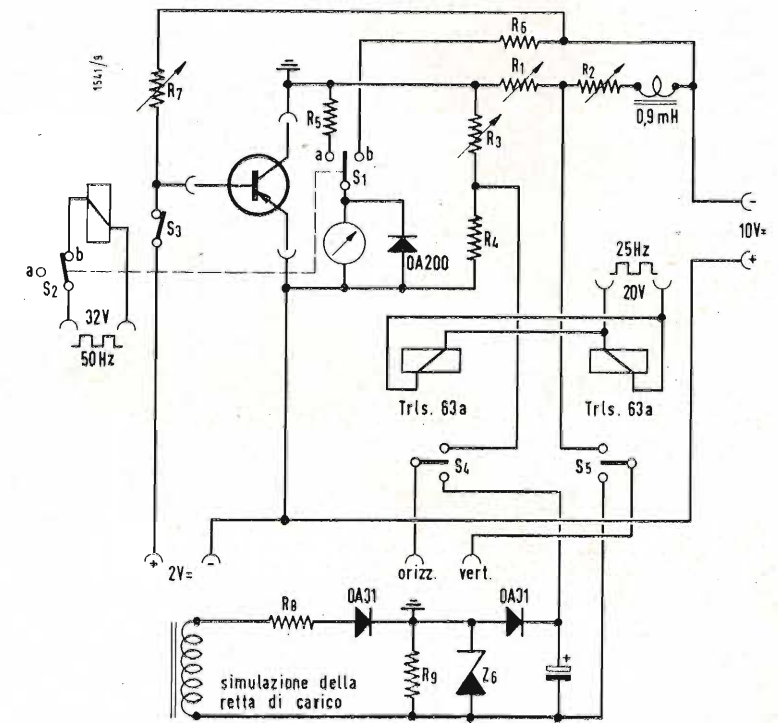


Fig. 7 - Schema dell'apparecchiatura per la selezione di transistori di commutazione. Nello schema S_2 è il contatto del relè HG - 1002.

misurando la tensione residua collettore-emettitore. A tal proposito i commutatori S_1 e S_2 devono essere ruotati in posizione a. Lo strumento di indicazione viene protetto con un diodo al silicio in parallelo. Con il commutatore S_1 in posizione b si controlla la tensione di funzionamento V_B . L'impulso di comando sulla base viene ottenuto con il relè a mercurio H6-1002 (contatto S_3).

Per l'indicazione si impiega un oscillografo per corrente continua; affinché la caratteristica di blocco, che viene tracciato molto rapidamente, non venga confusa dalla retta di carico, che ha un andamento molto più lento e che quindi è molto più luminosa, è raccomandabile regolare la luminosità in base alla caratteristica di blocco. Se si dispone di una bobina variabile si possono controllare transistori di qualsiasi tipo e per qualsivoglia condizione. La fig. 8 indica un oscillogramma tipico, $-I_c$ appare in questo caso rivolta verso il basso perché il collettore è collegato a massa. Gli oscillogrammi della fig. 9 rappresentano alcune forme caratteristiche della caratteristica di blocco.

Il limite di sicurezza del 10% a cui si è fatto precedentemente riferimento è completamente arbitrario e di solito non è sufficiente per le applicazioni pratiche. Una selezione eseguita nel modo descritto può naturalmente dare solo delle indicazioni del comportamento dei transistori in quel momento; per l'impiego pratico si dovrà studiare anche l'influenza dell'invecchiamento, della temperatura di funzionamento, eccetera.

Ricevitore trasmettitore SCR 543

0269 - Richiedenti diversi.

In figura si riporta lo schema del modulatore il quale è costituito da un doppio push-pull in classe AB1 di 6L6 con polarizzazione automatica di griglia e da un unico stadio, amplificatore di tensione con una valvola 12J5. L'entrata è prevista per un microfono a carbone la cui tensione di eccitazione è prelevata dall'amplificatore tramite un apposito trasformatore. Il partitore costituito dalla resistenza R_{53} e R_{54} ha il compito di permettere di prelevare una parte della tensione a bassa frequenza dal primario del trasformatore di uscita e di applicarla alla griglia del tubo finale del ricevitore in modo da avere un controllo della modulazione. Il trasformatore di modulazione, che serve di accoppiamento fra l'amplificatore di BF e la RF, è di tipo speciale e particolarmente studiato per ottenere un elevato rendimento. Il milliamperometro M_2 da 0 a 1,5 mA può essere inserito nel circuito di griglia e di placca del PA e nella linea che alimenta il modulatore tramite il commutatore S_5 . Il valore dei vari compo-

nenti è il seguente:

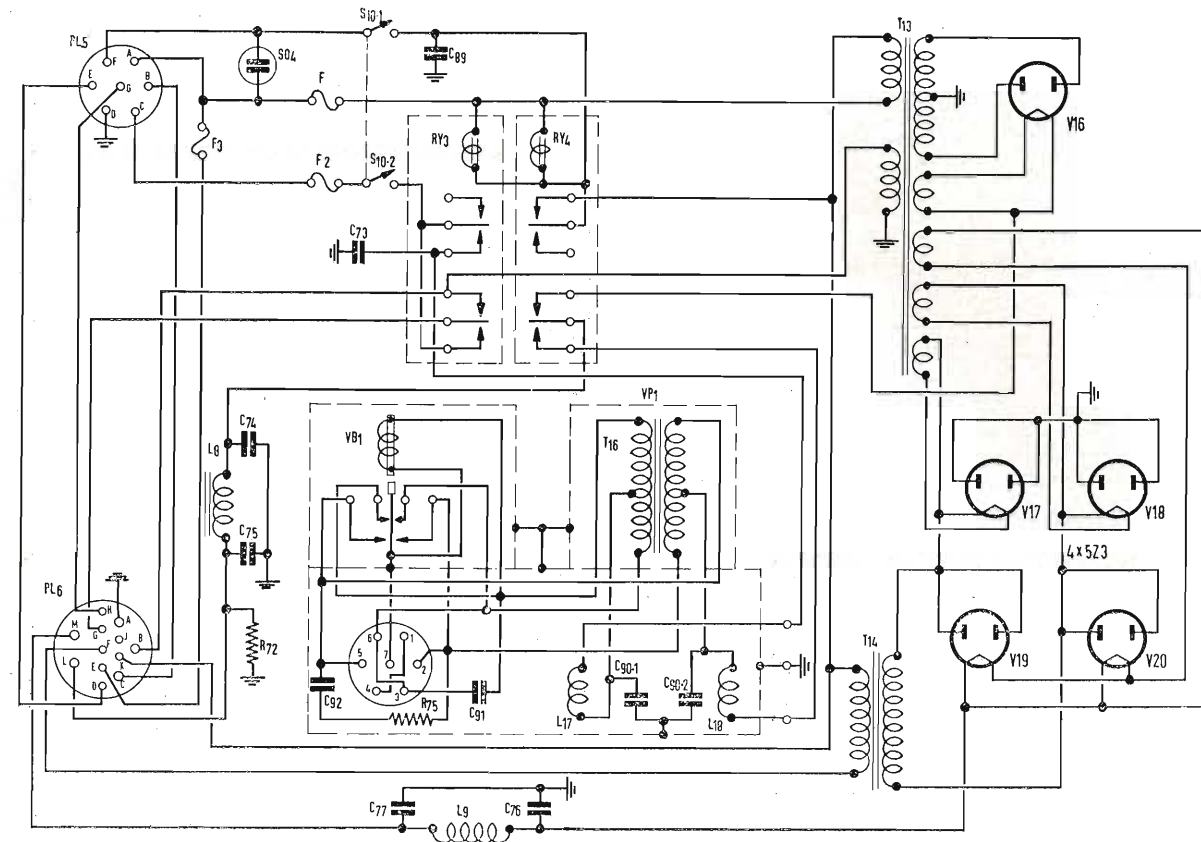
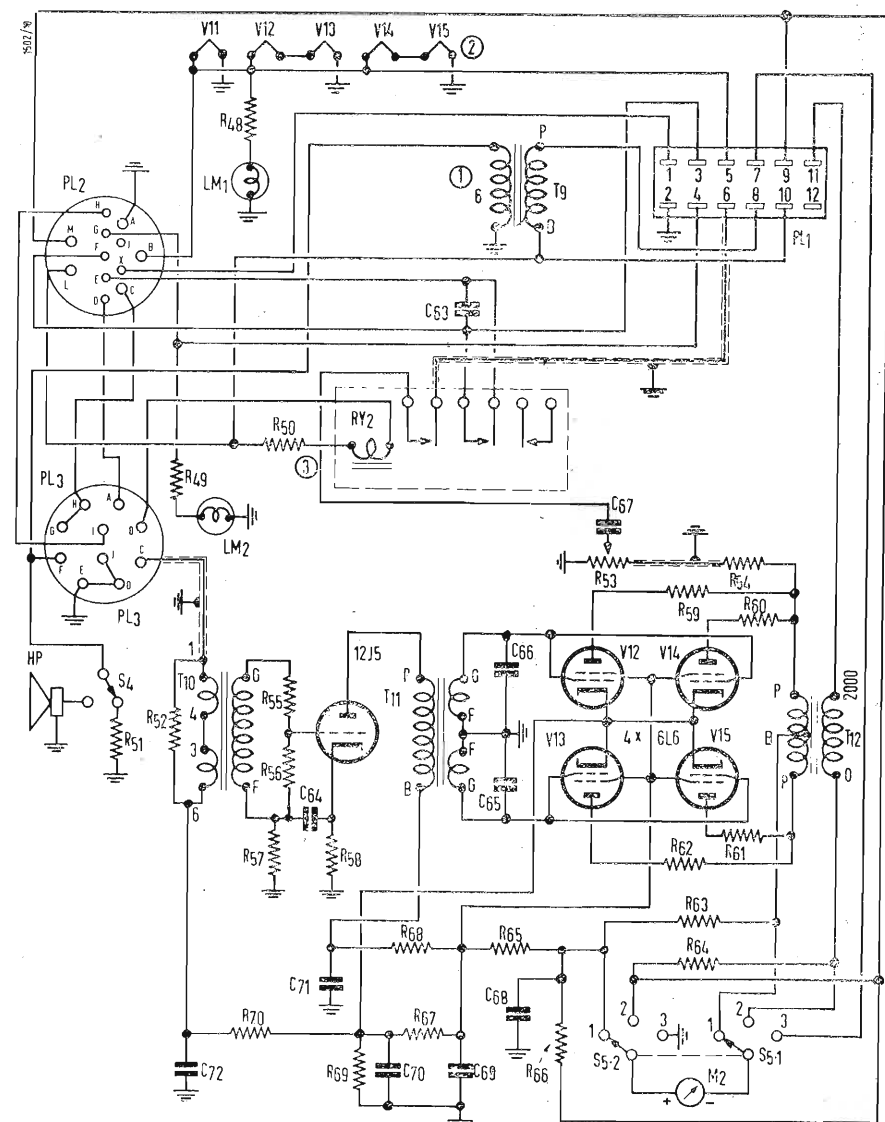
$R_{48} = 40 \Omega$; $R_{49} = 40 \Omega$; $R_{50} = 25 \text{ k}\Omega$; $R_{51} = 6 \Omega$; $R_{52} = 100 \Omega$; $R_{53} = 100 \text{ k}\Omega$; $R_{54} = 220 \text{ k}\Omega$; $R_{55} = 100 \text{ k}\Omega$; $R_{56} = 50 \text{ k}\Omega$; $R_{57} = 250 \text{ k}\Omega$; $R_{58} = 1000 \Omega$; $R_{59} = 50 \Omega$; $R_{60} = 50 \Omega$; $R_{61} = 50 \Omega$; $R_{62} = 50 \Omega$; $R_{63} = 0,35 \Omega$; $R_{64} = 0,35 \Omega$; $R_{65} = 5 \text{ k}\Omega$ (20 W); $R_{66} = 500 \Omega$; $R_{67} = 40 \text{ k}\Omega$; $R_{68} = 10 \text{ k}\Omega$; $R_{69} = 125 \Omega$; $R_{70} = 1000 \Omega$;

$C_{63} = 0,5 \mu\text{F}$; $C_{64} = 0,5 \mu\text{F}$; $C_{65} = 2000 \text{ pF}$; $C_{66} = 2000 \text{ pF}$; $C_{67} = 20000 \text{ pF}$; $C_{68} = 8 \mu\text{F}$; 1000 V ; $C_{69} = 8 \mu\text{F}$, 1000 V ; $C_{70} = 2 \times 40 \mu\text{F}$; $C_{71} = 8 \mu\text{F}$; $C_{72} = 2 \times 40 \mu\text{F}$; $M_2 = 0 \div 15 \text{ mA}$. T_{10} = trasformatore microfonico, primario 400 Ω ; T_{11} = trasformatore intervalvolare primario 10 $\text{k}\Omega$, per push-pull AB1; T_{12} = Trasformatore di uscita. Primario per push-pull 3500 Ω , placca a placca, secondario 2000 Ω . 80 W modulati. In figura 2 riportiamo lo schema dell'alimentatore adatto per reti a 115 V 60 Hz (ed anche 50). Il trasformatore T_{13} fornisce le seguenti tensioni: $2 \times 300 \text{ V}$ -70 mA; 5 V-2 A; 5 V-6 A; 5 V-3 A; 5 V-3 A, 13 V-5 A. Il trasformatore $T_{14} = 2 \times 545 \text{ V}$ -0,45 A. T_{15} = Primario 12,6 V-2,5 A; secondario 260 V-0,65 mA munito di vibratore

sincrono che permette l'alimentazione con batterie a 12 V. Ecco il valore dei componenti: $R_{72} = 20 \text{ k}\Omega$, 25 W; $R_{73} = 5000 \Omega$. $C_{73} = 0,5 \mu\text{F}$; $C_{74} = 8 \mu\text{F}$; $C_{75} = 8 \mu\text{F}$; $C_{76} = 0,5 \mu\text{F}$; $C_{77} = 0,5 \mu\text{F}$; $C_{86} = 1 \mu\text{F}$; $C_{87} = 4000 \text{ pF}$; $C_{89} = 50000 \text{ pF}$; $C_{90} = 0,1 \mu\text{F}$; $C_{91} = 0,5 \mu\text{F}$; $C_{92} = 4000 \text{ pF}$. $L_8 = 22 \text{ H}$, 90 mA, 660 Ω ; $L_9 = 3,75 \text{ H}$, 450 mA, 50 Ω ; $L_{17} = \text{impedenza RF } 55 \text{ spire}$; $L_{18} = 1 \text{ mH}$. (P. Soati)

Banco di lavoro per radio-teriparatori

0210 - Sig. A. Pierangeli - Ascoli Piceno. È evidente che non ci siamo mai intrattenuti sull'argomento relativo ai tavoli da lavoro per radio-teriparazioni per il fatto che non ci era mai stato richiesto dai nostri lettori ed anche perchè si tratta di una questione che, in linea di massima, per quanto riguarda i radioriparatori del tipo artigianale, deve essere presa in considerazione caso per caso tenendo in considerazione sia la disponibilità di spazio sia, fattore della massima importanza, le possibilità finanziarie. Ad ogni modo, in considerazione del fatto che tale argomento, che le sta a cuore in modo par-



ticolare, può certamente interessare molti altri lettori, cogliamo l'occasione per illustrare un tipo di banco da lavoro molto in uso presso i radioriparatori e al quale ognuno potrà apportare quelle modifiche che la disponibilità di spazio e la mole del lavoro renderanno inevitabili.

Il tavolo da lavoro di cui alla figura 1, e del quale per le ragioni sopraelencate non indichiamo le misure che saranno fissate in relazione ad ogni singola necessità, in origine era stato costruito interamente in metallo, ma successivamente è stato realizzato completamente in legno. Come nella prima soluzione, il piano orizzontale era stato ricoperto con una lastra di uno dei tanti prodotti antitermici in modo da evitare spiacevoli conseguenze la più comune delle quali è dovuta al saldatore, che sovente viene dimenticato inserito alla rispettiva presa ed appoggiato al piano stesso.

I due prolungamenti laterali del tavolo sono della massima utilità per il radioriparatore dato che gli permettono, con il minimo dei movimenti, di avere a portata di mano tutti gli attrezzi, strumenti compresi, posati sopra di essi o nei relativi cassetti o ripiani. Evidentemente tali prolungamenti possono essere ridotti ad uno solo oppure eliminati, ma in tal caso è consigliabile che la profondità del tavolo sia piuttosto abbondante. Il nostro consiglio è di mantenerne almeno uno, anche per le ragioni che esamineremo successivamente.

Nella parte centrale del pannello verticale, che sarebbe opportuno realizzare con una lastra di buon materiale isolante, troveranno posto due strumenti, un voltmetro ed un amperometro, aventi lo scopo di permettere il controllo, tramite un commutatore, delle

tensioni e delle correnti che arrivano al quadro tramite un adatto trasformatore, per le correnti alternate, ed un raddrizzatore ad ossido o termoionico, per correnti continue. La possibilità di avere sottomano una corrente continua è molto utile al radioriparatore specialmente nel caso debba alimentare un apparecchio privo di alimentatore oppure nel caso in cui sia necessario, per una ragione qualsiasi, disporre di una tensione di alimentazione continua, locale.

Molto utile la presenza della boccola alle quali sono presenti le tensioni continue di 1,5, 3, 4,5, 6, 7,5, 9, 12 V. fornite da una apposita batteria di accumulatori del tipo auto. Ciò consente infatti di alimentare tanto gli apparecchi del tipo autoradio quanto quelli a transistori, il cui uso ormai sta assumendo un carattere universale, senza essere costretti a far ricorso alle costose e deperibili pile secche, durante le prove. Naturalmente si dovranno preparare dei cordoni ai quali sia fissata, ad un capo una normale presa di corrente e dall'altro capo due prese a bocca di cocodrillo o di tipo similare, che permettano un facile collegamento con i ricevitori in questione.

Un insieme di interruttori, con relative lampade spia, dovrà permettere l'esclusione del trasformatore principale e della batteria di accumulatori dal quadro. In linea di massima, e nel caso che il tavolo sia destinato ad un laboratorio del tipo artigianale, gli strumenti di controllo è bene siano del tipo mobile e quindi non si ritiene opportuno il loro montaggio nel banco di lavoro. Questa è una delle ragioni dell'utilità dei prolungamenti laterali del tavolo sui quali possono trovare posto detti strumenti. Sul quadro dovrà essere collocato soltanto uno strumento universale

che permetta controlli di tutte le tensioni, alternate e continue, delle resistenze e delle capacità, almeno in modo grossolano. Troveranno pure un'adatta sistemazione tutti quei oggetti che interessano un radio-teriparatore quali cacciaviti, pinze, pinzette, lime, tenaglie, tronchese, chiavi ed attrezzi vari per tarare medie frequenze ed altri circuiti radio o TV, trapano, punte ecc. Nel caso in cui la ristrettezza del locale imponga di dare al tavolo delle misure ridotte questi attrezzi possono far parte di un quadro murale, in legno, posto in altra parte del laboratorio ma sempre a portata di mano. In ogni caso sarà opportuno disegnare sulla parete la sagoma dell'attrezzo, con una matita od un carboncino, pitturando quindi tale sagoma con vernice bianca o di altro colore, in modo che asportando un oggetto qualsiasi sia possibile rilevarne a colpo d'occhio la sua assenza dal proprio posto.

Molto importante l'uso delle cassette, le quali possono essere del tipo in plastica che sono facilmente reperibili sul mercato italiano. In esse troveranno posto tutti i componenti utili ai riparatori, siano essi condensatori, resistenze, bobine, viti, ecc. suddivisi per valore o per gamme di valori, in modo cioè che la loro ricerca non causi quelle perdite di tempo che sono inevitabili qualora elementi di valore molto diverso siano mischiati fra loro. L'abbondanza attorno al tavolo di prese a 125 e 220 V non è mai deprecabile.

Per quanto concerne gli apparecchi di misura che un radio-teriparatore deve possedere, argomento sul quale ci siamo già intrattenuti in altra consulenza, è ovvio che oltre ai soliti strumenti consistenti nel misuratore universale, provavalvole, oscillatore modulato in ampiezza, egli deve procurarsi

un voltmetro elettronico, adatto per le misure delle tensioni alternate e continue fino a 1500 V e munito di puntale per controlli della AT fino a 30.000 V, per misura delle resistenze fino a 500 MΩ, almeno, e con impedenza di ingresso non inferiore ai 11 megaohm in corrente continua. Inoltre, come banco di controllo TV, un teleriparatore serio dovrà disporre almeno di uno *sweep* di un *marker* e di un *oscilloscopio*.

Evidentemente, sempre in funzione delle possibilità finanziarie e delle quantità di lavoro del radioriparatore tali strumenti possono essere sostituiti da unità separate aventi caratteristiche superiori, ed ovviamente più costosi, ai quali si potrà affiancare anche un generatore di barre. È ovvio come le apparecchiature in questione debbano permettere i controlli anche nella gamma della UHF.

Nel caso, a proposito di detti strumenti, le interessanti chiarimenti più particolareggiati ci riscriva.

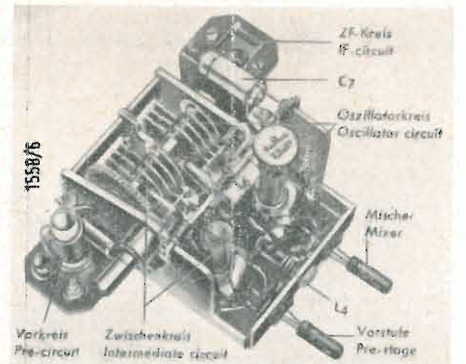
(P. Soati)

A proposito del rice-trasmittitore descritto su l'antenna n. 5-1960. Informazioni sul rice-trasmittitore Babyfone.

Prestadio mixer a transistori adatto per la ricezione della FM.

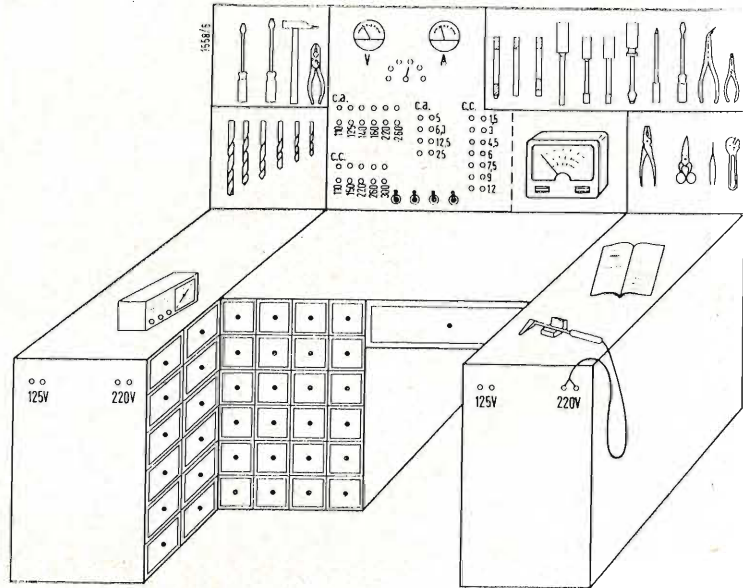
0211 - Sig. D. Draicchio - Montreale; A. Puglisi - Siracusa; G. Alberti - Roma

Nella descrizione del rice-trasmittitore descritto sul n° 5 di l'antenna del corrente anno sono stati riportati i dati relativi la costruzione delle bobine. Esse possono essere auto-costruite e ritoccate, in relazione alla frequenza richiesta, con notevole facilità, in se-



di di messa a punto del complesso. Evidentemente in Canada non sarà possibile trovare tali bobine già costruite ma certamente ne potranno essere di altre similari che potranno essere adattate al rice-trasmittitore, con lievi modifiche. D'altra parte nei prossimi numeri pubblicheremo altri interessanti schemi.

Il radiotelefono *Babyfone* è costruito dalla Iris RADIO, ed in considerazione della relativa autorizzazione del Ministero delle PP. TT. può essere posto in vendita ed usato senza alcun permesso di trasmissione. Si tratta di un microtelefono adatto per collegamenti tra due o più posti mobili o fissi su portata ottica, anche qualora siano interposti ostacoli di scarsa entità. Essendo il peso di circa 450 grammi esso è facilmente trasportabile ed è particolarmente indicato, nelle gite, nelle escursioni, al mare, nello yachting, fra automobilisti e motociclisti ed in altre mille occasioni. Le caratteristiche tecniche sono le seguenti. *Trasmittitore*. Frequenza 29,5 MHz. Potenza circa 5 mW. Modulazione tipo A3.



Banda di modulazione compresa fra i 200 e 3500 Hz. *Ricevitore*. Frequenza 29,5 MHz. Sensibilità 10 μV. Transistori usati: 2. Dimensioni del complesso 21,5x7x6,5 cm. Alimentazione mediante una pila da 15 V. Autonomia per uso intermittente fra 30 e 50 ore. Antenna del tipo a stilo completamente retrattile.

In figura 1 si riporta lo schema di uno stadio preselettore più uno stadio avente le funzioni di mixer realizzato dalla TELEFUNKEN e adatto per funzionare sulla gamma della FM 87,5-100 MHz. Naturalmente con leggere modifiche è possibile usare detto complesso per frequenze vicini. I transistori usati sono del tipo TELEFUNKEN e precisamente due OC615 i quali permettono di ottenere un guadagno in potenza di circa 23 dB. In figura 2 è visibile la fotografia dell'originale realizzato dalla TELEFUNKEN con la fotografia con la disposizione degli elementi principali. L'alimentazione, del tipo a pila, deve essere di 6 V.

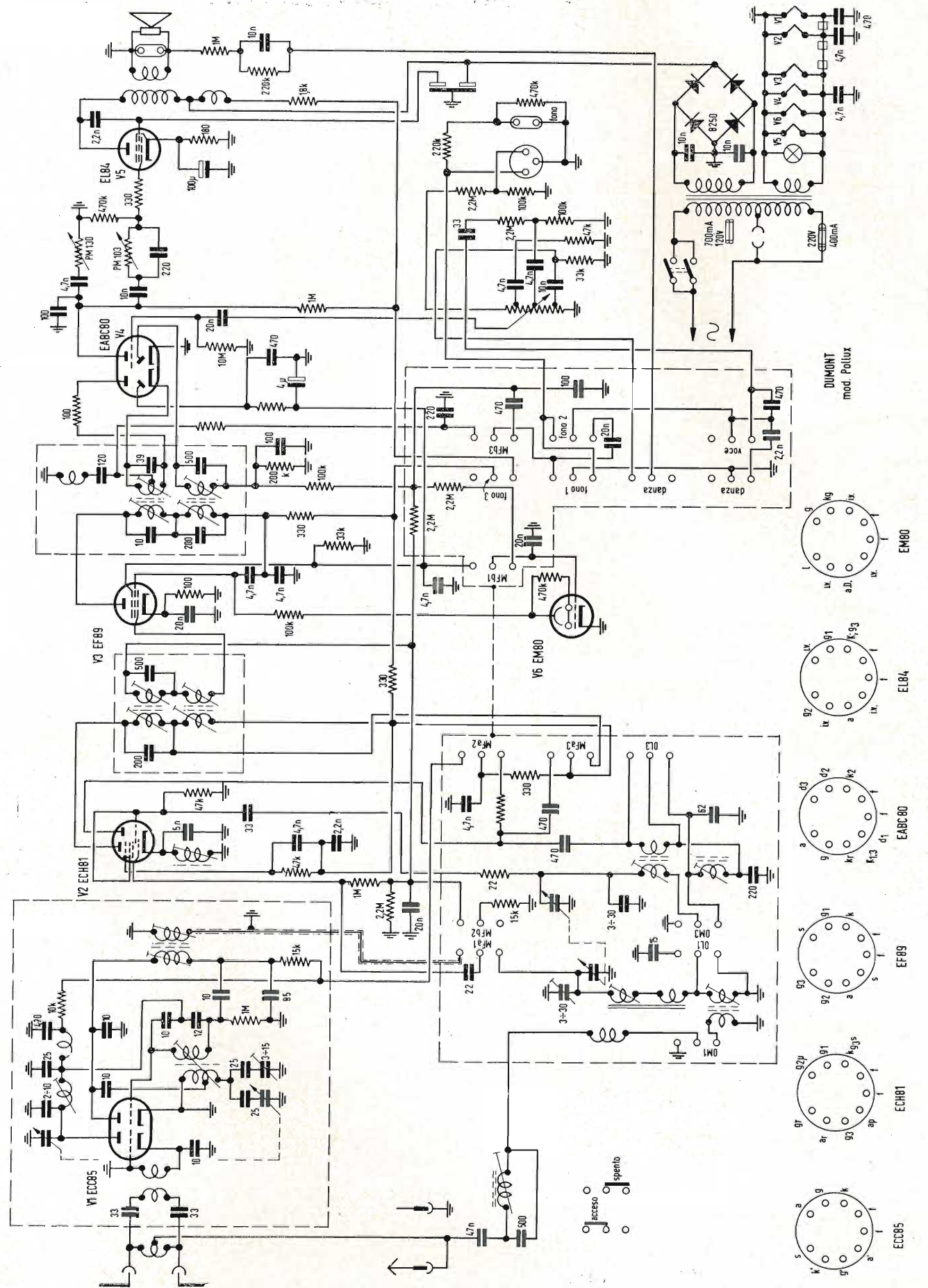
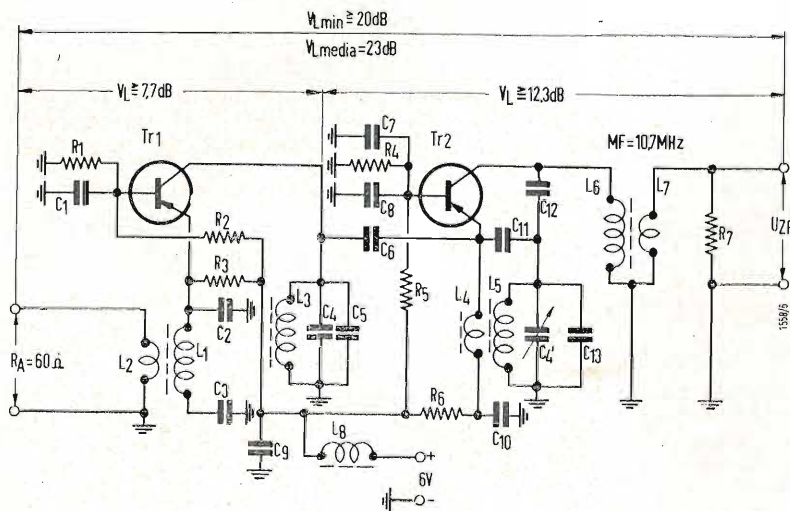
Ecco il valore dei vari componenti: C₁ = condensatore a disco 300 pF; C₂ = condensatore tubolare 2x12 mm 40 pF; C₃ = condensatore tubolare 2x12 mm 25 pF; C₄, C₄' = condensatore variabile 2-12 pF; C₅ = condensatore tubolare 2x12 mm; 20 pF; C₆ = condensatore a disco diam. 6 mm. 5 pF; C₇ = condensatore styroflex 1 nF, 125 V; C₈ = condensatore a disco 6 mm diam.

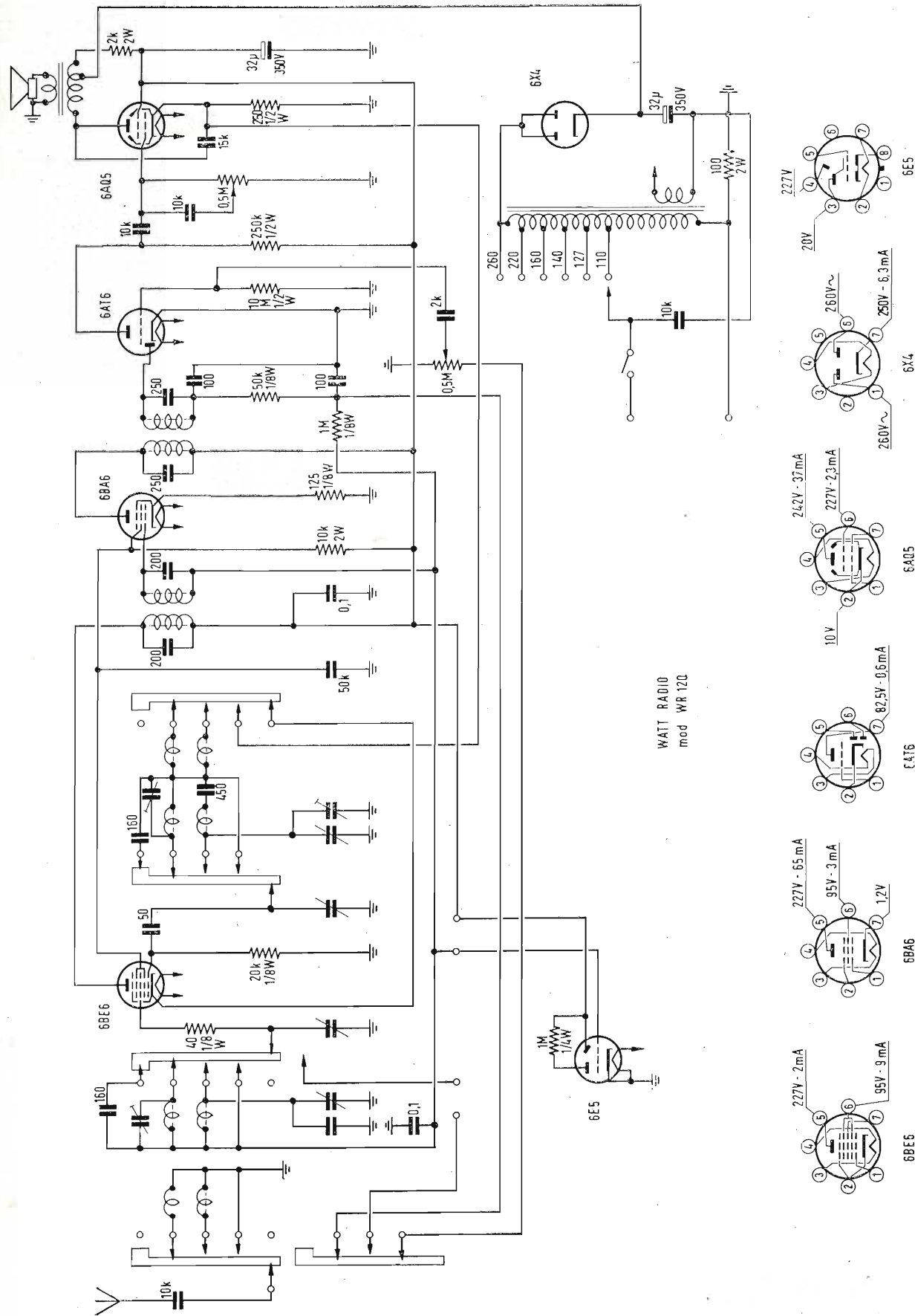
300 pF; C₉ = condensatore a disco 12 mm 2,5 nF; C₁₀ = condensatore a disco 8 mm diam. 500 pF; C₁₁ = condensatore tubolare 2x12 3 pF; C₁₂ = condensatore styroflex 40 pF, 125 V; C₁₃ = condensatori ceramici connessi in parallelo aventi la capacità di 14 pF e 6 pF; R₁ = 25000 Ω 0,1 W; R₂ = 5000 Ω 0,1 W; R₃ = 500 Ω 0,1 W; R₄ = 40000 Ω 0,1 W; R₅ = 5000 Ω 0,1 W; R₆ = 500 Ω 0,1 W; R₇ = 50 Ω 0,1 W.

Bobine: circuiti di entrata: L₁ = 5 spire filo di rame argentato da 8/10 su diametro di 7 mm. Nucleo, nell'originale tedesco M6GW6/12FR, sostituibile con altro similare. L₂ bobina di accoppiamento = 2 spire CuLS sopra L₁; *Circuito intermedio:* L₃ = 2 1/2 spire di filo di rame argentato da 8/10 su diametro 7 mm. Nucleo come sopra. L₄ = 3 1/2 spire filo di rame argentato da 6/10 con diametro di 5 mm. Nucleo originale M4 GW4/12 FC-FU 11. *Circuito oscillatore:* L₅ = 2 1/2 spire filo di rame argentato da 8/10. Diametro 7 mm. Nucleo originale M6 GW6/12 FR.

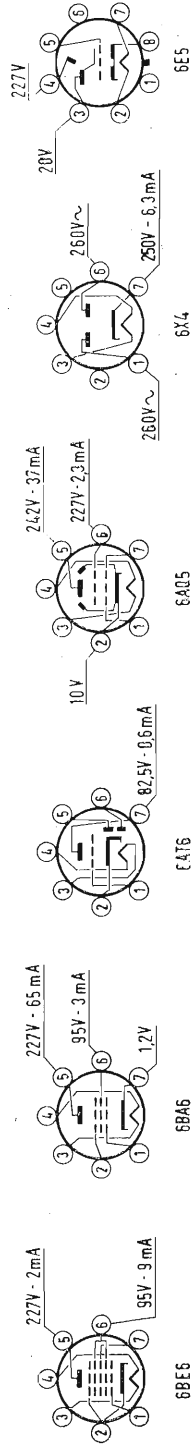
Trasformatore di MF: 10,7 MHz; L₆ = 30 spire filo 10x0,04 diametro 5 mm. Nucleo originale GW4/13 0.5-FCL. L₇ = 2 spire CuLS al lato freddo di L₆. L₈ impedenza costituita da 30 spire da 2:10 CuLS su nucleo in ferrite da 4 mm.

(P. Soati)





WATT RADIO
mod WR 12Q



Schema elettrico del radiorecettore AM Watt Radio, mod. 12Q

TELEVISORE PHILIPS

Mod. 17TI - 183A - 02 e 21TI - 183A - 02



Schema elettrico del ricevitore TV - PHILIPS, mod. 17TI-183A-02 e 21TI-183A-02

*NUOVO oscilloscopio
a larga banda
con lettura digitale*

Du Mont

modello 425



Il mod. 425 è sostanzialmente un oscilloscopio a larga banda per frequenze fino a 35 MHz, di costruzione modulare, quindi molto versatile e praticamente privo di obsolescenza. Lo strumento include un sistema di lettura digitale delle ampiezze e dei tempi che elimina qualsiasi possibilità di errori di lettura ed offre altri numerosi vantaggi. Le caratteristiche funzionali del nuovo oscilloscopio corrispondono a quanto di più aggiornato e perfezionato consente l'attuale tecnica oscillografica. Esso offre quindi delle prestazioni non inferiori, e molto spesso superiori, a quelle di qualsiasi altro oscilloscopio oggi disponibile sul mercato.

APPLICAZIONI

Il mod. 425 è di impiego praticamente illimitato per merito degli innumerevoli tipi di misure che esso consente e della facilità e riproducibilità delle misure. L'impiego del nuovo oscilloscopio è particolarmente utile in molti campi della scienza. Per esempio in medicina può essere impiegato in collegamento con un microscopio elettronico o con un rivelatore di cellule maligne; nel campo elettronico per lo sviluppo, la progettazione e la manutenzione dei calcolatori; nel campo nucleare per misurare il tempo di risposta o per determinare il rendimento dei cristalli di scintillamento; in televisione per un esame più accurato dell'immagine, in quanto ciascuna linea può essere selezionata ed espansa in modo da permettere un'analisi dettagliata; nel campo radar, nel quale permette una misura esatta dei parametri di distanza; nel campo della produzione, perchè la facilità delle manovre e la semplicità della lettura digitale permette l'impiego di personale non specializzato ed una notevole riduzione del tempo di misura.

DESCRIZIONE

Il complesso base dell'oscilloscopio mod. 425 è costituito da cinque moduli o elementi separati: l'amplificatore di-

tribuito e la linea di ritardo; l'alimentatore per la bassa tensione, l'alimentatore per l'alta tensione; il complesso per l'asse delle X che contiene i circuiti per lo spazzolamento; il pannello frontale o telaio principale che porta il generatore per la lettura digitale, il circuito di sincronizzazione, il tubo oscillografico e l'intelaiatura generale. Ciascuno dei 5 moduli è una entità a sè stante sia meccanicamente che elettricamente. Ciò facilita non solo una costruzione più accurata e razionale, ma rende più semplice il servizio e la manutenzione.

Canale verticale

Il canale verticale è costituito da:

- un attenuatore compensato in entrata;
- un preamplificatore a bassa amplificazione che rende simmetrico il segnale;
- una linea di ritardo ad 11 sezioni che produce un ritardo di 30 μ sec;
- un amplificatore distribuito equipaggiato con 7 doppi te-trodi. Si tratta di un nuovo tipo di valvola ad alta impedenza in entrata e quindi a larga banda, che elimina la necessità di scegliere individualmente le valvole, semplificando enormemente la manutenzione;
- una linea di ritardo a 52 sezioni che produce un ritardo di 220 μ sec;
- un tubo a raggi catodici da 10 cm di nuova concezione.

Le caratteristiche del canale verticale possono essere modificate, cambiando il complesso inserito nel pannello frontale in basso a sinistra. Di questi complessi intercambiabili ad innesto per il canale verticale ce ne sono finora due tipi fondamentali: uno per traccia unica per frequenze fino a 35 MHz (per -3 dB di attenuazione) ed uno per traccia doppia per frequenze fino a 33 MHz. Ambedue i complessi possono però essere usati per frequenze fino a 60 MHz. La sensibilità è di 50 mV/cm; il tempo di risposta è uguale rispettivamente a 10 e 11 μ sec.

Canale orizzontale

Il pannello frontale porta in basso a destra una seconda apertura nella quale va innestato un complesso intercambiabile che assolve le funzioni del canale orizzontale. Il complesso ad innesto più impiegato è naturalmente un circuito di spazzolamento ritardato. Il tempo base di spazzolamento dato dal telaio principale può variare in 24 posizioni tarate da 0,05 μ sec a 2 sec per centimetro. Un moltiplicatore dell'asse delle X con il fattore 5 permette di estendere il tempo base fino a 0,01 μ sec/cm. I tempi di ritardo dello spazzolamento ritardato variano in 19 gradini da 0,5 μ sec a 10 sec, ogni gradino è divisibile in più di 1000 parti per mezzo di tre manopole con una indicazione digitale che permette di leggere con la massima precisione il tempo di ritardo introdotto.

Altri complessi ad innesto disponibili per il canale delle X sono: un amplificatore per le X per frequenze fino a 4 MHz con una sensibilità di 50 mV/cm ed altri complessi speciali.

La logica della tracciatura

La centrale di comando del mod. 425 è formata dal commutatore « Display Logic » con sei posizioni:

X Amplifier: lo spostamento del segnale Y avviene in funzione di un segnale esterno applicato all'asse delle X.

Main-Sweep: il segnale Y, ad una o a due tracce, viene spostato dal dente di sega principale.

Readout: descriveremo questa posizione più avanti.

Delaying Sweep: si usa questa posizione quando viene inserito il complesso di spazzolamento ritardato, con il quale si può creare e rendere visibile una figura ritardata.

Main Sweep and Delaying Sweep: in questa posizione si può osservare contemporaneamente la porzione ritardata ed amplificata della figura in una traccia e la figura completa non ritardata nell'altra traccia.

Independent Displays: in questa posizione, che deve essere accompagnata dall'impiego del complesso Y a doppia traccia, si possono esaminare contemporaneamente due segnali separati: uno viene spazzolato con il tempo base principale e l'altro con il tempo base ritardato.

Readout

Questo sistema di lettura digitale è stato creato per avere un mezzo che permettesse di effettuare letture rapide, precise e facilmente riproducibili anche con segnali complessi. In posizione « Readout » appaiono sullo schermo due punti luminosi, la cui posizione può essere variata per mezzo di due gruppi di tre ruote numerate. La distanza fra i punti luminosi si può leggere direttamente sulle ruote; il gruppo di sinistra indica la distanza in V ed il gruppo di destra la distanza in sec.

Per l'impiego si deve dapprima posizionare il punto di sinistra per mezzo di un controllo a levetta. Il punto di destra va invece portato nella posizione desiderata manovrando successivamente i due gruppi di ruote. Infine si può leggere direttamente la differenza di tempo e di ampiezza fra i due punti.

I due punti luminosi sono ottenuti per mezzo di due onde quadre combinate in modo da formare una figura di Lissajon.

Un elegante artificio è quello che permette la lettura diretta del tempo di salita dal 10 al 90% nel caso della misura del fronte d'onda di un impulso. Il procedimento da seguire è illustrato nella fig. 2. A) si posizionano i due punti sui tratti piani della curva prima e dopo l'impulso; B) Si preme e si mantiene abbassato il pulsante « 10-90% » il quale fa spostare i due punti luminosi ai livelli 10% e 90%, poi si riporta il punto di sinistra sulla curva per mezzo dell'apposito controllo a levetta; C) con le ruote di destra si riporta anche il punto di destra sulla curva; la lettura del tempo di salita si può allora rilevare direttamente.

Nel mod. 425 sono montate due prese a quaranta contatti che permettono di inviare ad un perforatore o ad una telescrivente separata (per es. IBM) le letture dei due gruppi di ruote in codice decimale. Si ha così la possibilità di registrare automaticamente le misure successive. E' questo un sistema che può risultare molto utile nel caso di impiego dello strumento in una linea di produzione.

Registrazione fotografica

Se si impiega una macchina fotografica con contatto per flash, si può comandare con tale contatto l'inizio dello spazzolamento, quindi, se l'otturatore rimane aperto esattamente quanto dura uno spazzolamento, si ha la possibilità di ritrarre una singola traccia.

Il mod. 425 offre inoltre la possibilità di registrare nella foto oltre ai normali dati di identificazione anche le letture dei due gruppi di ruote. Si ha in definitiva la registrazione della curva, dei due punti luminosi e delle differenze in ampiezza ed in tempo fra i due punti stessi.

Costruzione

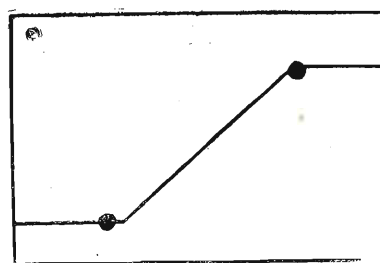
Il mod. 425 è uno strumento molto solido, studiato per potere funzionare egregiamente in qualsiasi condizione ambientale.

L'intercambiabilità dei vari complessi ad innesto è molto semplice e rapida.

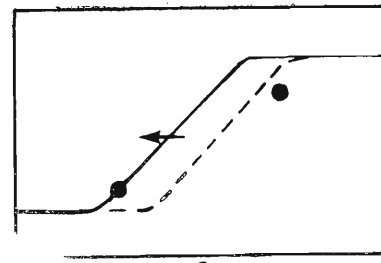
Dimensioni: 68,5 x 34,3 x 41,9 cm

Peso: 56,7 kg

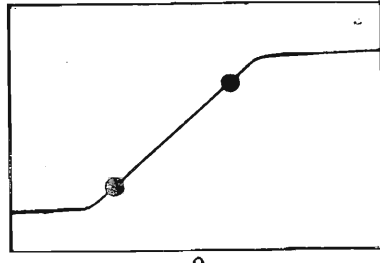
Absorbimento: 1000 W a 60 Hz



A



B



C

Misura del tempo di salita di un fronte d'onda

TRASFORMATORI TORNAGHI - MILANO



TRASFORMATORI • AUTOTRASFORMATORI • REATTORI
VIA MONTEVIDEO 8 - TELEFONO 84.59.03

Lo stabilizzatore che riassume i requisiti necessari ad un apparecchio di pregio

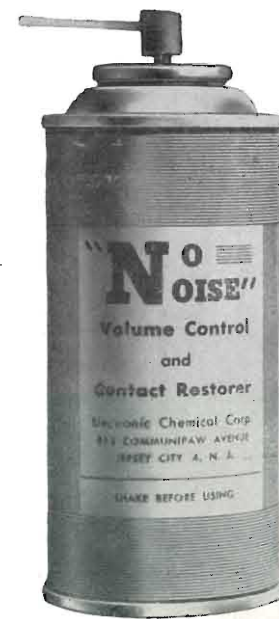
Tensione di alimentazione universale - Tensione di uscita V 110-160-220 - Frequenza 50 Hz - Stabilizzazione $\pm 2\%$ con variazioni $\pm 20\%$ - Rendimento 80% - Potenza di uscita 250 VA

Stabilizzatore di tensione a ferro saturo "Daniel's,"



COMPONENTI PER RADIO TELEVISIONE ELETTRONICA
RADIO TELEVISION AND ELECTRONIC COMPONENTS

MILANO - Via Dezza, 47 - Tel. 487.727 - 464.555



"No Noise,"

Disossida - Ristabilisce - Lubrifica i Contatti dei:

- COMMUTATORI
- GRUPPI AF
- CONTATTI STRISCIANTI delle commutazioni a pulsante
- NON ALTERA né modifica le CAPACITÀ - INDUTTANZE - RESISTENZE
- NON INTACCA le parti isolanti, i dielettrici, e la plastica
- NON CORRODE i metalli preziosi

Confezione in BARATTOLO SPRUZZATORE da 6 once, corredato di prolunga per raggiungere i punti difficilmente accessibili.

Prodotto ideale per i Tecnici Riparatori Radio TV e Elettronica

Concessionario di vendita per l'Italia:

R. G. R.

CORSO ITALIA, 35 - MILANO - TELEF. 8480580

F.A.R.E.F. RADIO

MILANO - Via A. Volta 9 - Tel. 666056

RADIOFONOGRFO
A MODULAZIONE DI FREQUENZA
con canale per la ricezione programma TV



MOD. 389/TT

Supereterodina 7 valvole compreso O.E. e raddrizzatore al selenio - 4 gamme d'onda - Modulazione di frequenza - Canale televisivo per la sicura e chiara ricezione del programma TV - Viene fornito su richiesta per la zona desiderata, citando il canale emittente - Commutazione d'onda e tastiera - Regolatore di tonalità per bassi e acuti - Grande altoparlante ellittico con vasta diffusione di suono - Alimentazione universale. Potenza d'uscita 4,5 Watt - Giradischi delle migliori marche a 4 velocità - Elegante mobile in legno, di ottimo rendimento acustico - Dimensioni: 43 x 26 x 20 cm.

Prezzo L. 31.000

LISTINI GRATIS A RICHIESTA

"Iparapido"

Leggeri ...
Perfetti!



Saldatori istantanei

Dott. Ing. PAOLO AITA

Corso S. Maurizio 65 - TORINO - Telef. 82.344

FABBRICA MATERIALI E APPARECCHI PER L'ELETTRICITÀ

Astars di ENZO NICOLA

TELEVISORI DI PRODUZIONE PROPRIA
e delle migliori marche nazionali e estere

SERVIZIO TECNICO ED ASSISTENZA:
Geloso - Radiomarelli - Telefunken
RAPPRESENTANZE con deposito:
IREL Altoparlanti - **ICAR** Condensatori

Vernieri isolati in ceramica per tutte le applicazioni.
Parti staccate per televisione - MF - UHF - trasmettitori
- Controlli elettronici - Automatismi industriali ecc.

A STARS Via Barbaroux, 9 - TORINO } tel. 519.974
tel. 519.507

famulus Questo è il rasoio
elettrico che
attendevate



Il Rasoio Moderno
per
l'Uomo Moderno

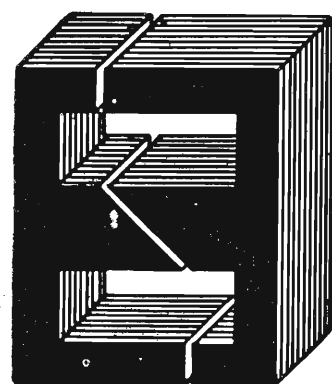
Organizzazione "FAMULUS".
Dott. DALL'OLIO -
FIRENZE VIA VENEZIA, 10

TERZAGO TRANCIATURA S.p.A.

Milano - Via Taormina 28 - Via Cufra 23 - Tel. 606020 - 600191 - 600620

LAMELLE PER TRASFORMATORI DI QUALSIASI
POTENZA E TIPO - CALOTTE E SERRAPACCHI PER
TRASFORMATORI - LAVORI DI IMBOTTITURA

La Società è attrezzata con mac-
chinario modernissimo per lavo-
razioni speciali e di grande serie



TASSINARI UGO

Via Privata Oristano, 9
Telefono 2571073
MILANO (Gorla)

LAMELLE PER TRA-
SFORMATORI RADIO E
INDUSTRIALI - FASCE
CALOTTE - TUTTI I
LAVORI DI TRAN-
CIATURA IN GENERE

PER APPARECCHI - STRUMENTI - COMPONENTI RADIO E
TELEVISIONE VI INDICHIAMO I SEGUENTI INDIRIZZI

Gruppi di A. F.

GELOSO ■ Milano

Viale Brenta, 29 - Tel. 563.183

NATIONAL - Ing. CONSOLARO ■ Milano

Via Prestinari, 1 - Tel. 370.544

PHILIPS ■ Milano

Piazza IV Novembre, 3 - Tel. 69.94

RICAGNI ■ Milano

Via Mecenate, 71 - Tel. 720.175 - 720.736

SIEMENS - ELETTRA S.p.A. - Milano

Via F. Filzi, 29 - Tel. 69.92

**Valvole
e tubi catodici**

FIVRE ■ Milano

Via Guastalla, 2 - Tel. 700.335

ITER ■ Milano

Via Visconte di Modrone 36 - Tel. 700.131
- 780.388

MARCONI ITALIANA ■ Genova

Via Corsica, 21 - Tel. 589.941

PHILIPS ■ Milano

Piazza IV Novembre, 3 - Tel. 69.94

TELEFUNKEN ■ Milano

Piazzale Bacone, 3 - Tel. 278.556

**Apparecchiature
di alta fedeltà**

AUDIO - Torino

Via Goffredo Casalis, 41 - Tel. 761.133

IMCARADIO ■ Milano

Corso Venezia, 36 - Tel. 701.423

ITALVIDEO ■ Corsico

Via Cavour, 38 - Tel. 83.91.418

LESA ■ Milano

Via Bergamo, 21 - Tel. 554.342

MAGNETI MARELLI ■ Milano

Organizz. Gen. Vendita Soc. SERT
Via Gaffurio, 4 - Milano
Tel. 222.300 - 278.110

PHILIPS ■ Milano

Piazza IV Novembre, 3 - Tel. 69.94

PRODEL ■ Milano

Via Monfalcone, 12
Tel. 213.770 - 283.651

Bobinatrici

GARGARADIO ■ Milano

Via Palestrina, 40 - Tel. 270.888

GIACOM & MACCIONE ■ Milano

Corso Vercelli, 51 - Tel. 411.628

PARAVICINI ■ Milano

Via Nerino, 8 - Tel. 803.426

Registratori

AUDIO - Torino

Via Goffredo Casalis, 41 - Tel. 761.133

CASTELFRANCHI ■ Milano

Via Petrella, 6 - Tel. 211.051

GELOSO ■ Milano

Viale Brenta, 29 - Tel. 563.183

INCIS del f.lli SEREGNA ■ Saronno

Uff. Gen. Vendita - Milano
Via Gaffurio, 4 - Tel. 222.300 - 278.110

LESA ■ Milano

Via Bergamo, 21 - Tel. 554.342

MINIFON ■ Milano

Agente Gen. per l'Italia:
Miedico Alfredo
Via P. Castaldi, 8 - Tel. 637.197

PHILIPS ■ Milano

Piazza IV Novembre, 3 - Tel. 69.94

SIEMENS - ELETTRA S.p.A. - Milano

Via F. Filzi, 29 - Tel. 69.92

**Gloghi di deflessione
trasformatori di riga E.A.T.
trasformatori**

ARCO ■ Firenze

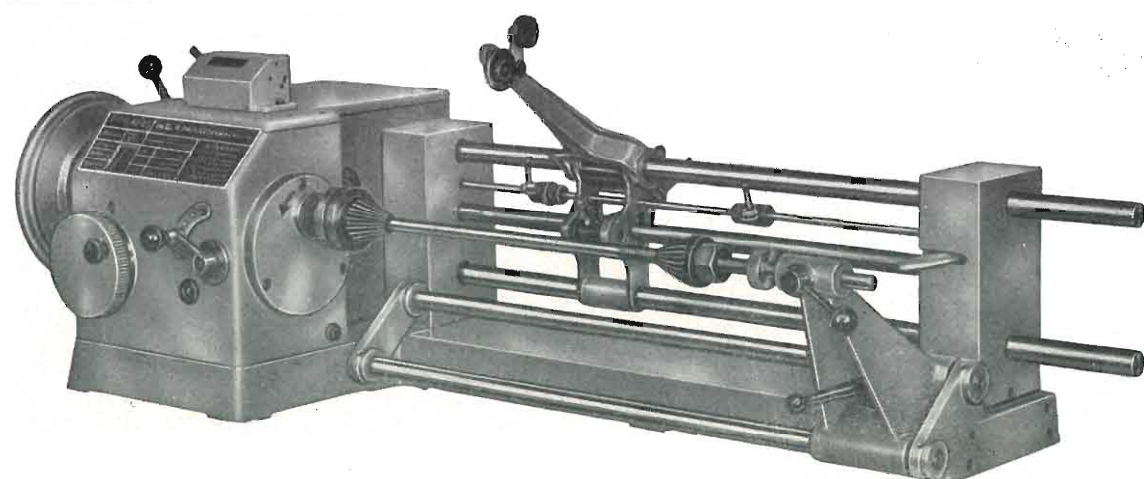
Piazza Savonarola, 10 - Tel. 573.891
573.892

LARE ■ Milano

Via Marazzani, 8 - Tel. 240.469

Laboratorio avvolgimenti radio elettrici

Ing. R. PARAVICINI S.R.L. M I L A N O
Via Nerino, 8
Telefono 803.426
BOBINATRICI PER INDUSTRIA ELETTRICA



T I P O
A P 2 3

Tipo MP2A

Automatica a spire parallele per fili da 0,06
a 1,40 mm.

Tipo AP23

Automatica a spire parallele per fili da 0,06
a 2 mm., oppure da 0,09 a 3 mm.

Tipo AP23M

Per bobinaggi multipli.

Tipo PV4

Automatica a spire parallele per fili fino a
4,5 mm.

Tipo PV7

Automatica a spire incrociate. Altissima pre-
cisione. Differenza rapporti fino a 0,0003.

Tipo AP9

Automatica a spire incrociate.

Automatismi per arresto a fine corsa ed
a sequenze prestabilite.

Tipo P1

Semplice con riduttore.

Portarocche per fili ultracapillari (0,015)

medi e grossi.

SIEMENS - ELETTRA S.p.A. - Milano
Via F. Filzi, 29 - Tel. 69.92

SINTOLVOX s.r.l. ■ Milano
Via Privata Asti, 12 - Tel. 462.237
Apparecchi radio televisivi, parti staccate

SUVAL ■ Milano
Via Pezza, 47 - Tel. 487.727
Fabbrica di supporti per valvole radiofoniche

TASSINARI ■ Gorla (Milano)
Via Priv. Oristano, 9 - Tel. 25.71.073
Lamelle per trasformatori

TERZAGO TRINCIATURE s.p.a. ■ Milano
Via Cufra, 23 - Tel. 606.020
Lamelle per trasformatori per qualsiasi potenza e tipo

VORAX RADIO ■ Milano
Viale Piave, 14 - Tel. 793.505

Radio Televisione Radiogrammofoni

AUTOVOX ■ Roma
Via Salaria, 981 - Tel. 837.091
Televisori, Radio, Autoradio

DU MONT - Milano
Via Montebello, 27 - Tel. 652646/7/8
Televisori

GELOSO ■ Milano
Viale Brenta, 29 - Tel. 563.183
Televisori, Radio, Radiogrammofoni

IMCARADIO ■ Milano
Corso Venezia, 36 - Tel. 701.423
Televisori, Radio, Radiogrammofoni

INCAR ■ Vercelli
Via Palazzo di Città, 5
Televisori, Radio

ITALVIDEO ■ Corsico (Milano)
Via Cavour, 38 - Tel. 83.91.418
Televisori

ITELECTRA ■ Milano
Via Teodosio, 96 - Tel. 287.028
Televisori, Radio

LA SINFONICA ■ Milano
Via S. Lucia, 2 - Tel. 84.82.020
Televisori, Radio

NOVA ■ Milano
Piazza Princ. Clotilde, 2 - Tel. 664.938
Televisori, Radio

PHILIPS ■ Milano
Piazza IV Novembre, 6 - Tel. 69.94
Televisori, Radio, Radiogrammofoni

PRANDONI DARIO ■ Treviglio
Via Monte Grappa, 14 - Tel. 30.66/67
Produttrice degli apparecchi Radio TV serie Trans Continents Radio e Nuclear Radio Corporation

PRODEL ■ Milano
Via Monfalcone, 12
Tel. 283.651 - 283.770

RAYMOND ■ Milano
Via R. Franchetti, 4 - Tel. 635.255
Televisori, Radio

SIEMENS - ELETTRA S.p.A. - Milano
Via F. Filzi, 29 - Tel. 69.92
Televisori, Radio e Radiogrammofoni

SINUDYNE - S.E.I. ■ Ozzano Em. (Bologna)
Tel. 891.101
Televisori, Radio, Radiogrammofoni

TELEFUNKEN ■ Milano
P.zza Bacone, 3 - Tel. 278.556
Televisori, Radio, Radiogrammofoni

TELEVIDEON ■ Milano
Viale Zara, 13 - Tel. 680.442
Televisori, Radio e Radiogrammofoni

UNDA RADIO ■ Milano
Via Mercalli, 9 - Tel. 553.694
Televisori, Radio, Radiogrammofoni

VAR RADIO ■ Milano
Via Solari, 2 - Tel. 483.935
Radio, Radiogrammofoni

VEGA RADIO TELEVISIONE ■ Milano
Via Pordenone 8 - Tel. 23.60.241/2/3/4/5
Televisori, Radio, Radiogrammofoni

WATT RADIO ■ Torino
Via Le Chiuse, 61
Televisori, Radio, Radiogrammofoni

Resistenze

CANDIANI Ing. E ■ Bergamo
Via S. Tomaso, 29 - Tel. 49.783

ELETTRONICA METAL-LUX ■ Milano
Viale Sarca, 94 - Tel. 64.24.128

S.E.C.I. ■ Milano
Via G. B. Grassi, 97 - Tel. 367.190

Gettoniere

NATIONAL - Ing. CONSOLARO ■ Milano
Via Prestinari, 1 - Tel. 370.544

Pubblichiamo dietro richiesta di molti dei nostri Lettori questa rubrica di indirizzi inerenti alle ditte di Componenti, Strumenti e Apparecchi Radio e TV.

Le Ditte che volessero includere il loro nominativo possono farne richiesta alla « Editrice Il Rostro » - Via Senato, 28 - Milano, che darà tutti i chiarimenti necessari.

UNA Rivoluzione NEL CAMPO DELLE ANTENNE TV!

LIONPLAST

UNA RICOPERTURA IN MATERIA PLASTICA
PROTEGGE

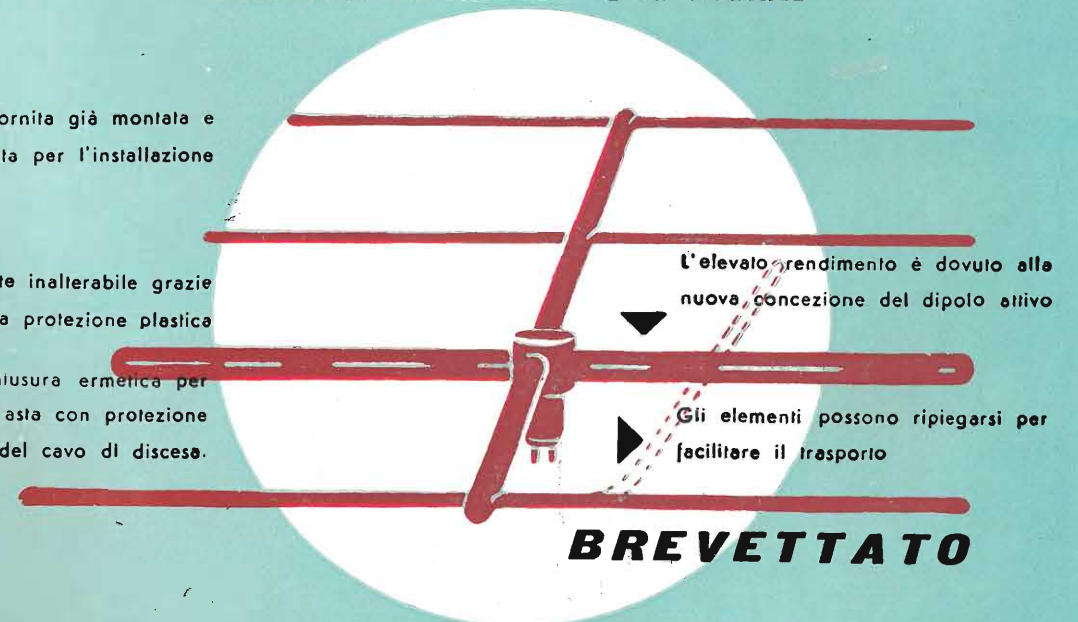
TOTALMENTE L'ANTENNA

IL COLORE DELL'ANTENNA
DISTINGUE IL CANALE

L'antenna è fornita già montata e pronta per l'installazione

Absolutamente inalterabile grazie alla completa protezione plastica

Dispositivo a chiusura ermetica per il fissaggio dell'asta con protezione del cavo di discesa.



IL COSTO È NOTEVOLMENTE INFERIORE
A QUELLO DI UNA ANTENNA
A PARI ELEMENTI IN LEGA LEGGERA.



Lionello Napoli

MILANO - V.le Umbria 80 - Tel. 57.30.49

Heathkit®

A SUBSIDIARY DAYSTROM INC.

Oscilloscopio Standard 5"

modello

OM-3



**costruitelo voi stessi,
sarà il vostro divertimento**

**il più conosciuto
il più venduto
il più apprezzato**

rappresentante generale per l'Italia:

Soc.r.l. S.I.S.E.P.

organizzazione commerciale di vendita:

**Soc.r.l. LARIR · Milano · p.zza 5 giornate n. 1
telefoni: 795762-3**

Agenti esclusivi di vendita per

LAZIO - UMBRIA - ABRUZZI

Soc. **FILC RADIO** - ROMA - Piazza Dante 10 - Tel. 376771

EMILIA - MARCHE

Ditta **A. ZANIBONI** - BOLOGNA - Via Azzogardino 2 - Tel. 263359